

## 記入例

番号〇〇〇〇号

平成25年5月10日

### あくまで記入例ですので、記載時にはご注意ください！

いしかわり山づくり推進協議会

会長 谷本 正憲 様

住 所 〇〇市〇〇〇-〇-〇〇  
申請者 名 称 〇〇〇〇〇  
代表者 〇〇〇〇 印

平成25年度 いしかわり山創成ファンド事業助成金事業計画書  
(里山里海の地域資源を活用した生業(なりわい)の創出)

標記助成金の交付について、次の関係書類を添えて要望します。

(関係書類)

- 1 事業計画書
- 2 直前2年間の決算書(個人事業主の場合は、税務申告書)写し
- 3 構成員等が分かる書類(株主等及び役員の一覧表等)
- 4 その他応募者の概要が分かる書類

(注) 本様式は、日本工業規格A4判とすること。

・以下の記載欄で書き切れない欄がある場合は、「別紙参照」などとし、別紙に詳細をお書きください。  
・関連するパンフレットや資料などがございましたら、合わせて添付してください。



販売面は、

.....  
.....  
.....

**[留意点]**

何を実施していくかという点は、本助成事業の一つの大きな柱になりますので、できるだけ具体的かつ詳細にご記入をお願いいたします。

⑤ 生業の創出を目指す商品・サービスの特徴

ア 地域への波及効果

- ・〇〇の産地化を図ることにより、耕作放棄地を解消し、里山里海の保全につなげる。
- ・地域の強みである〇〇技術の継承を図る。
- ・持続可能な地域づくりのために、.....  
.....  
.....  
.....

イ 使用する里山里海の地域資源及び活用のためノウハウ

里山里海の地域資源 … 〇〇〇〇  
〇〇〇〇の持つ〇〇成分に着目し、〇〇大学の〇〇教授に.....を依頼し、商品開発には、〇〇市の〇〇〇〇と連携し、商品開発を行う。

**[留意点]**

地域資源活用のためのノウハウの有無、ノウハウを有しない部分は具体的にどこどのような形で連携して取り組むのか記載してください。

⑥ 事業目標

商品開発を行うことで、〇〇の産地を育成し、その後は〇〇種類をアイテムの開発を実施することを目標とする。

そして、首都圏での販売を拡大し、3年目には売り上げ〇〇、経常利益を黒字化させる。

現在〇,〇〇〇万円の売上を5年目には5%、10年目には10%の増加を目標とする。

**[留意点]**

定性的な開発目標や販売目標を記載すると共に、数年後の売上目標を記載してください。(目標が達成できなくとも、罰則等はございません)

⑦ 事業計画

(開始予定) 平成25年 9月 1日

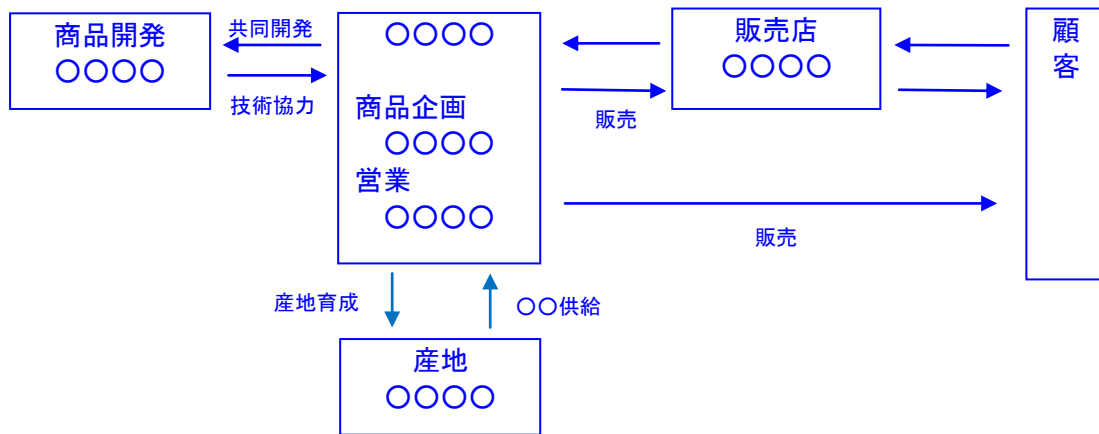
(完了予定) 平成28年 8月31日

	実施内容
1年目 (H25.9~ H26.8)	〇年〇月まで、.....に関して商品開発を実施し、試作品を製作する。また、量産化に向け、産地の育成を図る。その後、〇年〇月~〇月まで、.....に関する検査・実証を実施し、〇年〇月から、.....を通じて販売を開始。
2年目 (H26.9~ H27.8)	〇〇年〇月より、.....で販売を開始。

3年目 (H27.9~ H28.8)	〇〇年〇月より、・・・・・・で販売を開始。
--------------------------	-----------------------

[留意点]  
スケジュールを含め、具体的に記載してください。

⑧ 事業実施体制  
[イメージ]



[留意点]  
事業を実施していく上で、どのような体制で行っていくかを記載してください。その際には、内部でできること（もしくは得意な点）を記載するとともに、それだけでは、事業の遂行ができない場合には、外部の専門家などの活用も検討してください。なお、その際には、外部の専門家の知見や実績なども記載してください。

⑨ 補助金の交付を受けた実績及び当該年度の他の助成金への申請状況（予定を含む）  
平成24年度 〇〇〇事業補助金

[留意点]  
過去2年以内に公的機関等から補助金や助成金を受けた場合、もしくは、今後申請が予定されている公募事業について、記載してください。

⑩ 事業の実施場所	(場所名・住所) 商品開発：〇〇〇〇（〇〇市〇〇町〇ー〇） 販売：〇〇〇〇（〇〇市〇〇町〇ー〇）
-----------	--

### 3 収支・資金計画

#### ① 収支計画

(単位：千円)

	1年目 (H25.9 ～ H26.8)	2年目 (H26.9 ～ H27.8)	3年目 (H27.9. ～ H28.8)	積算根拠
売上	3,000	15,000	30,000	販売単価 3,000円 1年目 1,000個 2年目 5,000個 3年目 10,000個
売上原価	5,550	13,750	22,000	販売量あたり単価 ・原材料費 @500円 ・燃料費 @50円 .....
売上高総利益	△2,550	1,250	8,000	
販売費及び 一般管理費	300	1,500	3,000	売上の10%を想定
営業利益	△2,850	△250	5,000	
営業外収益	0	0	0	
営業外費用	0	0	100	
経常利益	△2,850	△250	4,900	
減価償却費	0	500	500	

#### [留意点]

いわゆる収支の見込みです。どのような事業を行うか、どのような販売を行うかなどとリンクいたしますので、ご注意ください。

#### (参考)

売上	(A)	「販売単価×販売価格」で見込売上を計上
売上原価	(B)	商品やサービスの仕入・製造にかかった費用を計上
売上高総利益	(C) = (A) - (B)	いわゆる「粗利」
販売費及び 一般管理費	(D)	販売や管理にかかった費用 (例) 広告費、光熱費、家賃、交際費、旅費など
営業利益	(E) = (C) - (D)	営業活用により得られた利益
営業外収益	(F)	受取利息、受取配当金等
営業外費用	(G)	支払利息等
経常利益	(H) = (E) + (F) - (G)	当該事業全体として(特別な場合を除いて)得られた利益
減価償却費		機械や設備などは長年に渡って使用され、収益獲得への効果も長期にわたり、その機械や設備などの費用も長期に配分したほうが、会計上、望ましいとされています。そこで、その使用期間(耐用年数)にしたがって、機械や設備などの費用を毎年、計上するものが減価償却費です。 (例) 定額法の場合 耐用年数が10年、機械500万円の場合には、毎年度の減価償却費は、50万円(=500万円÷10年)となります。

② 資金計画

(単位：千円)

	区分	1年目 (H25.9 ～ H26.8)	2年目 (H26.9 ～ H27.8)	3年目 (H27.9 ～ H28.8)	積算根拠
支出	設備投資	2,500	0	0	機械導入
	運転資金	11,000	16,500	13,500	1年目 委託費〇〇円 ..... 2年目 パンフレット 〇〇円× 〇〇部 ..... 3年目 専用HP作成 〇〇円
	合計	13,500	16,500	13,500	
資金 調達	助成金	700	700	600	
	借入金	2,500	0	0	
	自己資金	10,300	15,800	12,900	
	その他	0	0	0	
	合計	13,500	16,500	13,500	

[留意点]

どのように資金を調達し、支出を行っていくかという資金面に関する計画です。  
 (収益が上がる事業であっても、資金の調達等がうまくいかなければ、事業は遂行できませんので、この部分もしっかりご検討ください)

(参考) 支出

支出	設備投資	機械や設備などを購入する場合の支出
	運転資金	事業に係る生産活動や営業活動などを実施する場合の支出