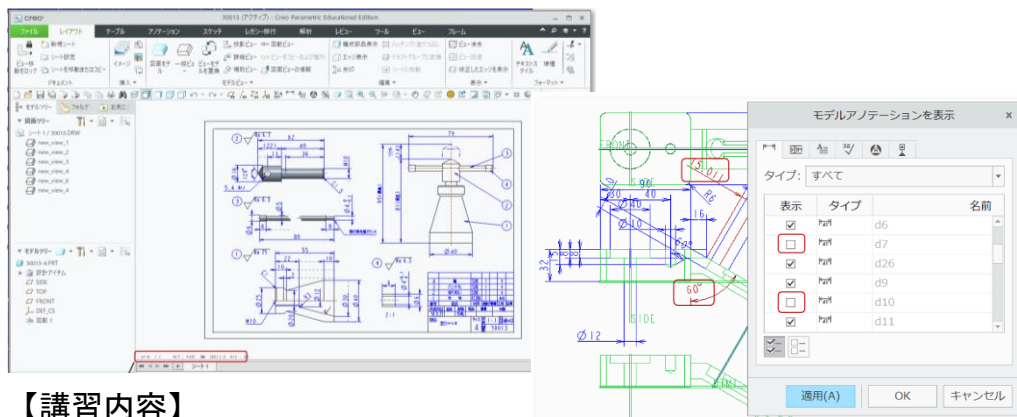


# creo 製図

【研修目標】3DCAD (creo8.0) の製図法の習得  
 使用ソフト：PTC Creo Parametric8.0 (旧製品名 Pro/ENGINEER)  
 【対象者】アセンブリを修了した方、または以下の内容を学びたい方



## 【講習内容】

1. 2次元断面
2. 製図
3. ビューの作成、編集
4. 寸法、注記、シンボル
5. 製図モードで使用する主なスケッチ
6. 図面表示（線種等）の変更
7. シンボル作成
8. ハッチングの作成

石川県立小松産業技術専門校

〒923-0967

石川県小松市青路町 130 番地

TEL：0761-44-1183 FAX：0761-44-4267

Eメール：[kmt-seminar@pref.ishikawa.lg.jp](mailto:kmt-seminar@pref.ishikawa.lg.jp)

<https://www.pref.ishikawa.lg.jp/roudou/zaisyokusya.html>

|      |   |
|------|---|
| コース名 | creo 製図   |
| 開講日  | 令和 7 年 8 月 7 日 (木) ~ 8 日 (金)  |
| 時間   | 8:30~17:00  |
| 会場   | 石川県立小松産業技術専門校   |
| 定員   | 5名  |
| 料金   | 1,660円  |
| 申込締切 | 開講日の2週間前  |
| 申込方法 | 当校担当者へご連絡ください。<br>TEL：0761-44-1183 担当：セミナー担当  |
| 注意事項 | <ul style="list-style-type: none"> <li>・定員になり次第募集を終了します。</li> <li>・少人数のために中止および日程変更の可能性があります。</li> <li>・空き状況や詳細については当校までご連絡ください。</li> </ul> |

