

creo アセンブリ

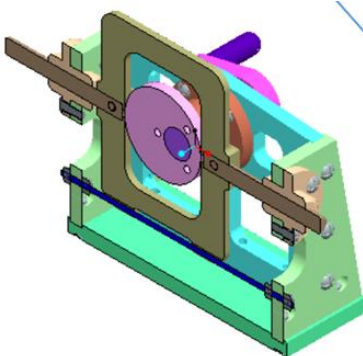
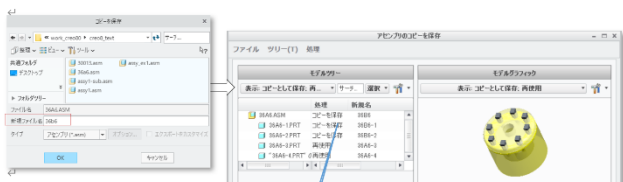
【研修目標】3DCAD (creo8.0) の操作技術の向上
アセンブリの作成方法の習得

使用ソフト：PTC Creo Parametric8.0 (旧製品名 Pro/ENGINEER)

【対象者】モデリングⅡを修了した方、または以下の内容を学びたい方

1-5. アセンブリファイルのコピー

- ① リボンの「ファイル」タブ ⇒ 「名前を付けて保存」⇒ 「コピーを保存」⇒ 新規アセンブリ名を入力 ⇒ 「OK」
- ② 「アセンブリのコピーを保存」ダイアログボックスの「新規名」から構成部品名をクリックして名前を変更する。※「名前/番号の生成」による操作は「構成部品の名前変更」と同様である。⇒ 「コピーを保存」あるいは、「コピーを保存して開く」をクリック



【講習内容】

1. アセンブリの測定と干渉チェック
2. 部品の組立
3. 組み付けた構成部品の編集
4. パッケージ (仮配置)
5. ファミリーテーブル
6. 簡略表示
7. ミラー部品の作成
8. 繰返しによる組み付け
9. アセンブリから構成部品を作成

石川県立小松産業技術専門校

〒923-0967

石川県小松市青路町 130 番地

TEL：0761-44-1183 FAX：0761-44-4267

Eメール：kmt-seminar@pref.ishikawa.lg.jp

<https://www.pref.ishikawa.lg.jp/roudou/zaisyokusya.html>

コース名	creo アセンブリ
開講日	令和 7 年 7 月 3 日 (木) ~ 4 日 (金)
時間	8:30~17:00
会場	石川県立小松産業技術専門校
定員	5 名
料金	1,660 円
申込締切	開講日の 2 週間前
申込方法	当校担当者へご連絡ください。 TEL：0761-44-1183 担当：セミナー担当
注意事項	<ul style="list-style-type: none"> ・定員になり次第募集を終了します。 ・少人数のために中止および日程変更の可能性があります。 ・空き状況や詳細については当校までご連絡ください。

