

新体力テスト実施要項

1 実施テスト項目

各テスト項目の（ ）内は、指標となる体力・運動能力

校種	共通テスト項目	校種別テスト項目
小学校…4, 5, 6 学年 (スポーツ庁対象校は全学年)	①握力 (筋力) ②上体起こし (筋力・筋持久力) ③長座体前屈 (柔軟性)	⑦ 20mシャトルラン (全身持久力) ⑧ ソフトボール投げ (筋パワー・巧み性・投能力)
中・高等学校…全学年	④反復横とび (敏捷性) ⑤50m走 (スピード・走能力) ⑥立ち幅とび (筋パワー・跳能力)	⑦ 持久走または 20mシャトルラン (全身持久力) ⑧ ハンドボール投げ (筋パワー・巧み性・投能力)

※記録用紙にあるア～カの生活調査も行う。

2 実施上の一般的注意

小学校

- ① テスト実施に当たっては、被測定者の健康状態を十分把握し、事故防止に万全の注意を払う。
特に、医師から運動を禁止または制限されている者はもちろん、当日身体の異常（発熱、倦怠感など）を訴える者には行わない。
なお、1年生については、健康診断実施後に行う。
- ② テストは定められた方法のとおり正確に行う。
また、低学年の場合は、あらかじめテスト運動に慣らしておくことが望ましい。
- ③ テスト前後には、適切な準備運動及び整理運動を行う。
- ④ テストの場の整備、器材の点検を行う。
- ⑤ テストの順序は定められてはいないが、20m シャトルラン（往復持久走）は最後に実施する。
- ⑥ 計器（握力計、ストップウォッチなど）は正確なものを使用し、その使用を誤らないようにする。すべての計器は使用前に検定することが望ましい。

中・高等学校

- ① テスト実施に当たっては、被測定者の健康状態を十分把握し、事故防止に万全の注意を払う。
特に、医師から運動を禁止または制限されている者はもちろん、当日身体の異常（発熱、倦怠感など）を訴える者には行わない。
- ② テストは定められた方法のとおり正確に行う。
- ③ テスト前後には、適切な準備運動及び整理運動を行う。
- ④ テストの場の整備、器材の点検を行う。
- ⑤ テストの順序は定められてはいないが、持久走、20m シャトルラン（往復持久走）は最後に実施する。
- ⑥ 計器（握力計、ストップウォッチなど）は正確なものを使用し、その使用を誤らないようにする。すべての計器は使用前に検定することが望ましい。

3 各テストの実施方法

小・中・高共通

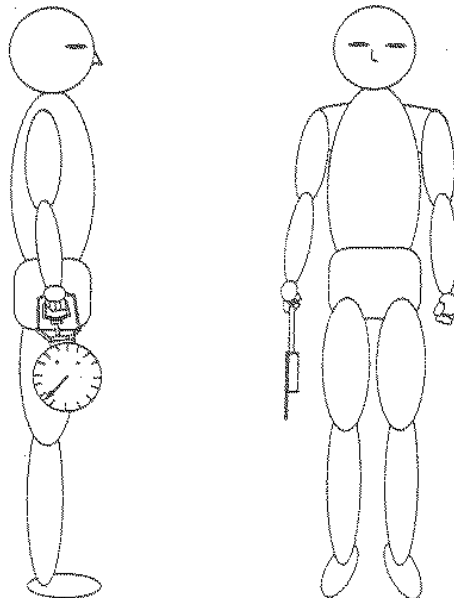
握力

1 準備

スメドレー式握力計。

2 方法

- (1) 握力計の指針が外側になるように持ち、図のように握る。この場合、人差し指の第2関節が、ほぼ直角になるように握りの幅を調節する。
- (2) 直立の姿勢で両足を左右に自然に開き腕を自然に下げ、握力計を身体や衣服に触れないようにして力いっぱい握りしめる。この際、握力計を振り回さないようにする。



(真横からみた図)

(正面図)

3 記録

- (1) 右左交互に2回ずつ実施する。
- (2) 記録はキログラム単位とし、キログラム未満は切り捨てる。
- (3) 左右おのおのよい方の記録を平均し、キログラム未満は四捨五入する。

4 実施上の注意

- (1) このテストは、右左の順に行う。
- (2) このテストは、同一被測定者に対して2回続けて行わない。
- (3) 握力計は、児童用のものを使用することが望ましい。(6～11歳対象)

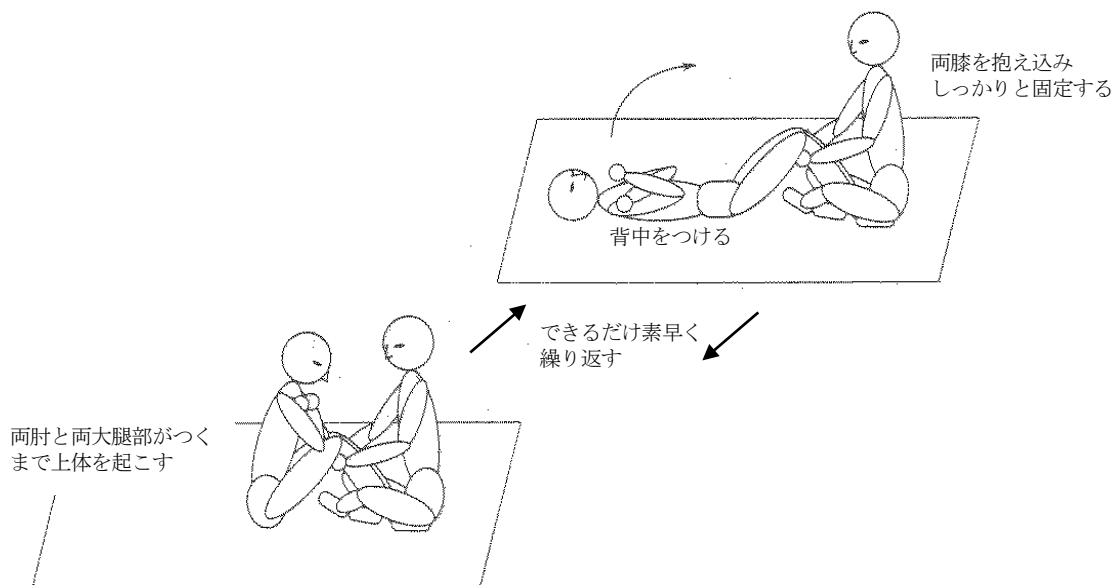
上体起こし

1 準備

ストップウォッチ、マット。

2 方法

- (1) マット上で仰臥姿勢をとり、両手を軽く握り、両腕を胸の前で組む。両膝の角度を 90° に保つ。
- (2) 補助者は、被測定者の両膝をおさえ、固定する。
- (3) 「始め」の合図で、仰臥姿勢から、両肘と両大腿部がつくまで上体を起こす。
- (4) すばやく開始時の仰臥姿勢に戻す。
- (5) 30 秒間、前述の上体起こしを出来るだけ多く繰り返す。



3 記録

- (1) 30 秒間の上体起こし（両肘と両大腿部がついた）回数を記録する。
ただし、仰臥姿勢に戻したとき、背中がマットにつかない場合は、回数としない。
- (2) 実施は1回とする。

4 実施上の注意

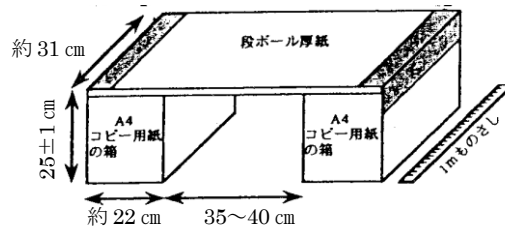
- (1) 両腕を組み、両脇をしめる。仰臥姿勢の際は、背中（肩甲骨）がマットにつくまで上体を倒す。
- (2) 補助者は被測定者の下肢が動かないように両腕で両膝をしっかり固定する。しっかり固定するために、補助者は被測定者より体格が大きい者が望ましい。
- (3) 被測定者と補助者の頭がぶつからないように注意する。
- (4) 被測定者のメガネは、はずすようにする。

長座体前屈

1 準備

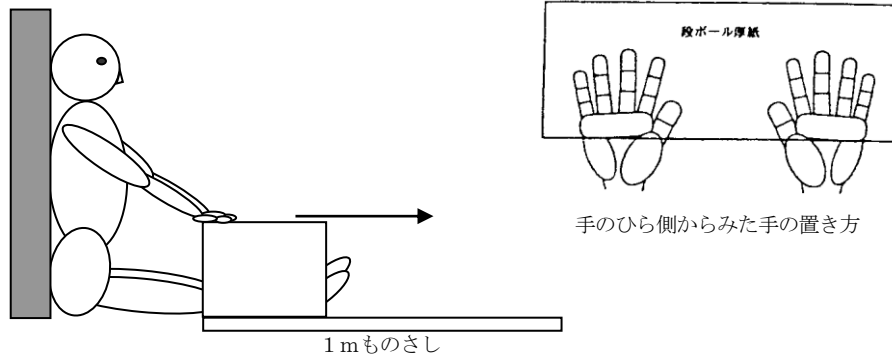
幅約 22 cm・高さ 24 cm・奥行き約 31 cm の箱 2 個（A4 コピー用紙の箱など）、段ボール厚紙 1 枚（横 75～80 cm×縦約 31 cm）、ガムテープ、スケール（1 m 巻き尺または 1 m ものさし）。

高さ約 24 cm の箱を、左右約 40 cm 離して平行に置く。その上に段ボール厚紙をのせ、ガムテープで厚紙と箱を固定する（段ボール厚紙が弱い場合は、板などで補強してもよい）。床から段ボール厚紙の上面までの高さは、25 cm（± 1 cm）とする。右または左の箱の横にスケールを置く。



2 方法

- (1) 初期姿勢：被測定者は、両脚を両箱の間に入れ、長座姿勢をとる。壁に背・尻をぴったりとつける。ただし、足首の角度は固定しない。肩幅の広さで両手のひらを下にして、手のひらの中央付近が、厚紙の手前端にかかるように置き、胸を張って、両肘を伸ばしたまま両手で箱を手前に十分に引きつけ、背筋を伸ばす。
- (2) 初期姿勢時のスケールの位置：初期姿勢をとったときの箱の手前右または左の角に零点を合わせる。
- (3) 前屈動作：被測定者は、両手を厚紙から離さずにゆっくりと前屈して、箱全体を真っ直ぐ前方にできるだけ遠くまで滑らせる。このとき、膝が曲がらないように注意する。最大に前屈した後には厚紙から手を離す。



3 記録

- (1) 初期姿勢から最大前屈時の箱の移動距離をスケールから読み取る。
- (2) 記録はセンチメートル単位とし、センチメートル未満は切り捨てる。
- (3) 2 回実施してよい方の記録をとる。

4 実施上の注意

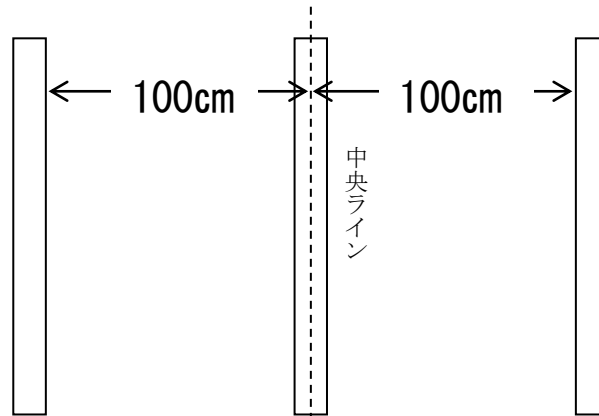
- (1) 前屈姿勢をとったとき、膝が曲がらないように気をつける。
- (2) 箱が真っ直ぐ前方に移動するように注意する（ガイドレールを設けてもよい）。
- (3) 箱がスムーズに滑るように床面の状態に気をつける。
- (4) 靴を脱いで実施する。

反復横とび

1 準備

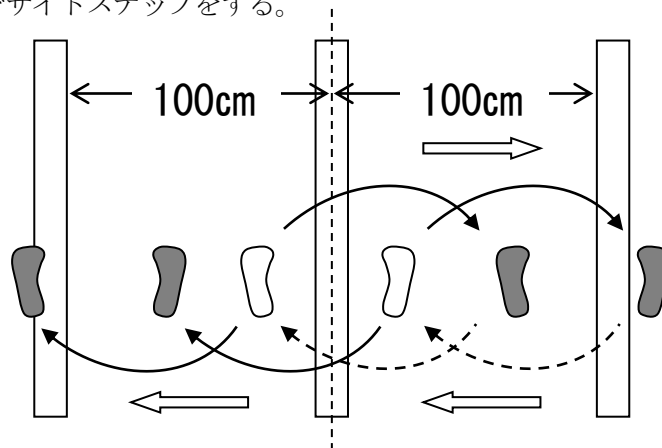
床の上に、図のように中央ラインをひき、その両側 100 cm のところに 2 本の平行ラインをひく。

ストップウォッチ。



2 方法

中央ラインをまたいで立ち、「始め」の合図で右側のラインを越すか、または、踏むまでサイドステップし（ジャンプしてはいけない）、次に中央ラインにもどり、さらに左側のラインを越すかまたは触れるまでサイドステップをする。



3 記録

- (1) 上記の運動を 20 秒間繰り返し、それぞれのラインを通過するごとに 1 点を与える（右、中央、左、中央で 4 点になる）。
- (2) テストを 2 回実施してよい方の記録をとる。

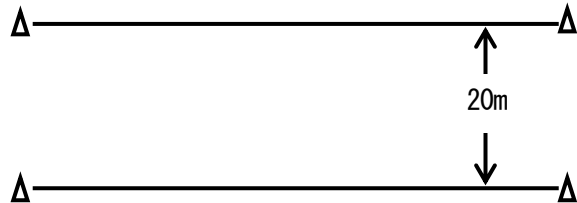
4 実施上の注意

- (1) 屋内、屋外のいずれで実施してもよいが、屋外で行う場合は、よく整地された安全で滑りにくい場所で実施すること（コンクリート等の上では実施しない）。
- (2) このテストは、同一の被測定者に対して続けて行わない。
- (3) 次の場合は点数としない。
 - ア 外側のラインを踏まなかったり越えなかったりしたとき。
 - イ 中央ラインをまたがなかったとき。

20mシャトルラン（往復持久走）

1 準備

テスト用CDまたはテープ及び再生用プレーヤー。20m 間隔の2本の平行線。
ポール4本を平行線の両脇に立てる。



2 方法

- (1) プレーヤーによりCD（テープ）再生を開始する。
- (2) 一方の線上に立ち、テストの開始を告げる5秒間のカウントダウンの後の電子音によりスタートする。
- (3) 一定の間隔で1音ずつ電子音が鳴る。電子音が次に鳴るまでに20m先の線に達し、足が線を越えるか、触れたら、その場で向きを変える。この動作を繰り返す。電子音の前に線に達してしまった場合は、向きを変え、電子音を待ち、電子音が鳴った後に走り始める。
- (4) CD（テープ）によって設定された電子音の間隔は、初めはゆっくりであるが、約1分ごとに電子音の間隔は短くなる。すなわち、走速度は約1分ごとに増加していくので、できる限り電子音の間隔についていくようにする。
- (5) CD（テープ）によって設定された速度を維持できなくなり走るのをやめたとき、または、2回続けてどちらかの足で線に触れることができなくなったときに、テストを終了する。なお、電子音からの遅れが1回の場合、次の電子音に間に合い、遅れを解消できれば、テストを継続することができる。

3 記録

- (1) テスト終了時（電子音についていけなくなった直前）の折り返しの総回数を記録とする。ただし、2回続けてどちらかの足で線に触れることができなかったときは、最後に触れることができた折り返しの総回数を記録とする。
- (2) 折り返しの総回数から最大酸素摂取量を推定する場合は、参考「20m シャトルラン（往復持久走）最大酸素摂取量推定表」を参照すること。

4 実施上の注意

- (1) ランニングスピードのコントロールに十分注意し、電子音の鳴る時には、必ずどちらかの線上にいるようにする。CD（テープ）によって設定された速度で走り続けるようにし、走り続けることができなくなった場合は、自発的に退くことを指導しておく。
- (2) テスト実施前のウォーミングアップでは、足首、アキレス腱、膝などの柔軟運動（ストレッチングなどを含む）を十分に行う。
- (3) テスト終了後は、ゆっくりとした運動等によるクーリングダウンをする。
- (4) 被測定者に対し、最初のランニングスピードがどの程度か知らせる。
- (5) CDプレーヤー使用時は、音がとんでしまうおそれがあるので、走行場所から離して置く。
- (6) 被測定者の健康状態に十分注意し、疾病及び傷害の有無を確かめ、医師の治療を受けている者や実施が困難と認められる者については、このテストを実施しない。

持久走（男子1500m、女子1000m）

1 準備

歩走路（トラック）、スタートの合図用旗、ストップウォッチ。

2 方法

- （1）スタートはスタンディングスタートの要領で行う。
- （2）スタートの合図は、「位置について」、「用意」の後、音または声を発すると同時に旗を上から下に振り下ろすことにより行う。

3 記録

- （1）スタートの合図からゴールライン上に胴（頭、肩、手、足ではない）が到達するまでに要した時間を計測する。
- （2）1人に1個の時計を用いることが望ましいが、ストップウォッチが不足する場合は、計時員が時間を読み上げ、測定員が到着時間を記録してもよい。
- （3）記録は秒単位とし、秒未満は切り上げる。

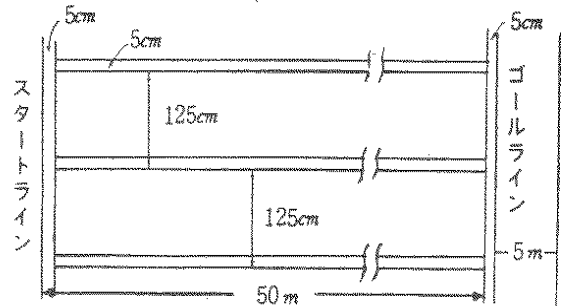
4 実施上の注意

- （1）被測定者の健康状態に十分注意し、疾病及び傷害の有無を確かめ、医師の治療を受けている者や実施が困難と認められる者については、このテストを実施しない。
- （2）トラックを使用して行うことを原則とする。
- （3）いたずらに競争したり、無理なペースで走ったりしないように注意し、各自の能力なども考えて走るように指導する。
- （4）テスト前後に、ゆっくりとした運動等によるウォーミングアップ及びクーリングダウンをする。

50m走

1 準備

図のような50m直走路、スタート合図用旗、ストップウォッチ。



2 方法

- (1) スタートは、スタンディングスタート（中・高校生はクラウチングスタート）の要領で行う。
- (2) スタートの合図は、「位置について」、「用意」の後、音または声を発すると同時に旗を下から上へ振り上げることによって行う。

3 記録

- (1) スタートの合図からゴールライン上に胴（頭、肩、手、足ではない）が到達するまでに要した時間を計測する。
- (2) 記録は1/10秒単位とし、1/10秒未満は切り上げる。
- (3) 実施は1回とする。

4 実施上の注意

- (1) 走路は、セパレートの直走路とし、曲走路や折り返し走路は使わない。
- (2) 走者は、スパイクやスターティングブロックなどを使用しない。
- (3) ゴールライン前方5mのラインまで走らせるようにする。

立ち幅とび

1 準備

屋外で行う場合

砂場、巻き尺、ほうき、砂ならし。

砂場の手前（30 cm～1 m）に踏み切り線を引く。

屋内で行う場合

マット（6 m程度）、巻き尺、ラインテープ。

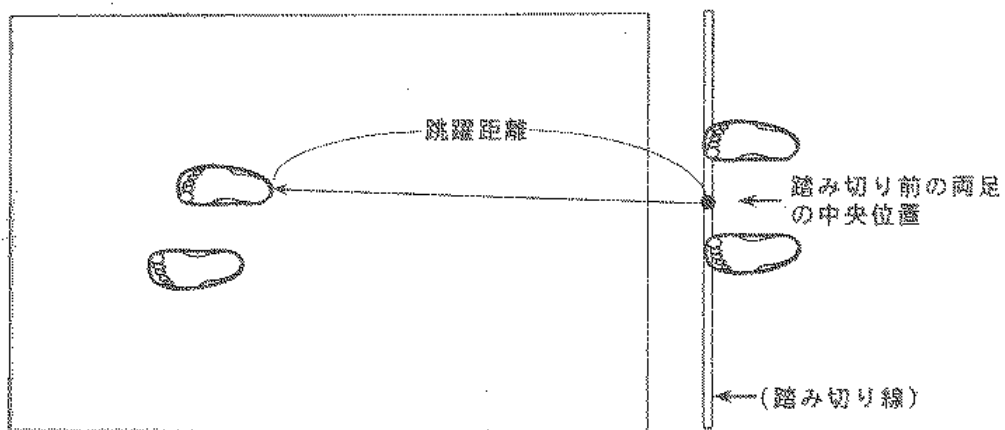
マットを壁に付けて敷く。

マットの手前（30 cm～1 m）の床にラインテープを張り踏み切り線とする。

2 方法

(1) 両足を軽く開いて、つま先が踏み切り線の前端にそろうように立つ。

(2) 両足で同時に踏み切って前方へとぶ。



3 記録

(1) 身体が砂場（マット）に触れた位置のうち、最も踏み切り線に近い位置と、踏み切り前の両足の中央の位置（踏み切り線の前端）とを結ぶ直線の距離を計測する（上図参照）。

(2) 記録はセンチメートル単位とし、センチメートル未満は切り捨てる。

(3) 2回実施してよい方の記録をとる。

4 実施上の注意

(1) 踏み切り線から砂場（マット）までの距離は、被測定者の実態によって加減する。

(2) 踏み切りの際には、二重踏み切りにならないようにする。

(3) 屋外で行う場合、踏み切り線周辺及び砂場の砂面は、できるだけ整地する。

(4) 屋内で行う場合、着地の際にマットがずれないように、テープ等で固定するとともに、片側を壁につける。滑りにくい（ずれにくい）マットを用意する。

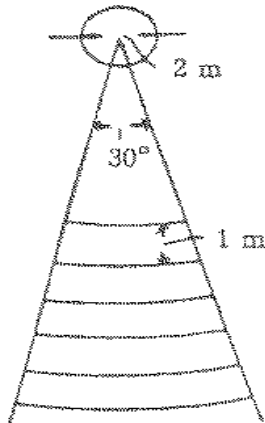
(5) 踏み切り前の両足の中央の位置を任意に決めておくと計測が容易になる。

ソフトボール投げ

1 準備

ソフトボール1号（外周 26.2 cm～27.2 cm、重さ 136 g～146 g）、巻き尺。

平坦な地面上に直径 2 m の円を描き、円の中心から投球方向に向かって、中心角 30 度になるように直線を図のように 2 本引き、その間に同心円弧を 1 m 間隔に描く。



2 方法

- (1) 投球は地面に描かれた円内から行う。
- (2) 投球中または投球後、円を踏んだり、越したりして円外に出てはならない。
- (3) 投げ終わったときは、静止してから、円外に出る。

3 記録

- (1) ボールが落下した地点までの距離を、あらかじめ 1 m 間隔に描かれた円弧によって計測する。
- (2) 記録はメートル単位とし、メートル未満は切り捨てる。
- (3) 2 回実施してよい方の記録をとる。

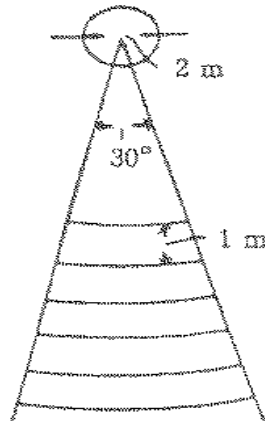
4 実施上の注意

- (1) 投球のフォームは自由であるが、できるだけ「下手投げ」をしない方がよい。また、ステップして投げたほうがよい。
- (2) 30 度に開いた 2 本の直線の外側に、石灰などを使って 5 m おきにその距離を表す数字を地面に書いておくと便利である。

ハンドボール投げ**1 準備**

ハンドボール2号（外周 54 cm～56 cm、重さ 325 g～400 g）、巻き尺。

平坦な地面上に直径 2 m の円を描き、円の中心から投球方向に向かって、中心角 30 度になるように直線を図のように 2 本引き、その間に同心円弧を 1 m 間隔に描く。

**2 方法**

- (1) 投球は地面に描かれた円内から行う。
- (2) 投球中または投球後、円を踏んだり、越したりして円外に出てはならない。
- (3) 投げ終わったときは、静止してから、円外に出る。

3 記録

- (1) ボールが落下した地点までの距離を、あらかじめ 1 m 間隔に描かれた円弧によって計測する。
- (2) 記録はメートル単位とし、メートル未満は切り捨てる。
- (3) 2 回実施してよい方の記録をとる。

4 実施上の注意

- (1) ボールは規格に合っていれば、ゴム製のものでよい。
- (2) 投球のフォームは自由であるが、できるだけ「下手投げ」をしない方がよい。また、ステップして投げた方がよい。