

木場潟公園東園地体験施設等建設工事 (機械設備)

図面リスト

図面番号	図面名称	縮尺	図面番号	図面名称	縮尺
	表紙・図面リスト		MT-01	【便所棟】付近見取図・配置図	—
M-01	機械設備工事 工事仕様書-1	—	MT-02	【便所棟】衛生器具表・機器表	—
M-02	機械設備工事 工事仕様書-2	—	MT-03	【便所棟】給排水設備 平面図	1/50
M-03	機械設備工事 工事仕様書-3	—	MT-04	【便所棟】給排水設備 配管詳細図	—
M-04	配置図・付近見取図	1/500	MT-05	【便所棟】換気設備・機器表	—
M-05	給排水衛生設備 器具表・機器表・樹形図・凡例	—	MT-06	【便所棟】換気設備・平面図	1/50
M-06	給排水衛生設備 屋外配管図	1/150			
M-07	給排水衛生設備 平面図	1/50			
M-08	給排水衛生設備 プラント冷蔵庫参考図	1/20			
M-09	空調・換気設備 機器表・凡例	—			
M-10	空調設備 平面図	1/50			
M-11	計装設備 平面図	1/50			
M-12	換気設備 平面図	1/50			
M-13	自動制御設備 平面図	1/50			

株式会社 大屋設備

・質疑のある者は、指定日時までに営繕課へ提出すること。
・現場説明なし

監修						年月日
石川県土木部営繕課						
課長	担当課長	課長	G L	S L	担当	

工事仕様書（機械設備）

I. 工事概要

1. 工事名称 木場潟公園東園地体験施設等建設工事（機械設備）
2. 工事場所 小松市三谷町地内
3. 完成期日 令和 5 年 2 月 28 日（余裕期間制度試行工事適用の場合は、左記を完成日の期限とする。）
指定部分 ・ 無 ・ 有（指定期日：令和 年 月 日） 対象部分（ ）
概成工期 ・ 無 ○ 有（令和 5 年 2 月 14 日） (1.2.1(e))
4. 建物概要

建物名称	構造	階数	延面積 (㎡)	消防令別表第一	備考
体験施設	鉄骨造	1階建(地階 階.塔屋 階)	265.40	15項	
便所棟	木造	1階建	58.50	15項	

5. 別契約の関連工事

- 建築工事 ○電気設備工事 ・給排水衛生設備工事 ・空気調和設備工事 ・電話設備工事
・昇降機設備工事 ・自家発電設備工事 ・厨房機器設備工事 ・屋外付帯工事 ・植栽工事

6. 工事内容

【体験施設】

衛生器具・機器設備	器具・機器新設
給水設備	配管新設
排水設備	配管新設
給湯設備	電気温水器設置
屋外設備	給水管、排水管・中継ポンプアップ槽・樹の設置 それに伴う土工工事
※ 給水は別途工事の既設配管より上水を引き込む。排水は別途工事の既設樹に合流する。	
※ 別途工事の農業体験ハウス、里山交流ハウス側及び外構土工工事との調整が必要。	
空調設備	パッケージエアコン設置 工事に伴う配管及び配線工事一式
換気設備	全熱交換ユニット、中間ダクトファン、埋込形換気扇、パイプ用ファン設置
工事に伴うダクト及び配線工事一式	

【便所棟】 図示のとおり、衛生器具・機器設備、給水設備、排水設備、換気設備を行う。

II. 工事仕様

1. 一般仕様

- 1) 図面及び特記仕様に記載されていない事項は、すべて国土交通省大臣官房官庁営繕部監修の「公共建築工事標準仕様書（機械設備工事編）（平成31年版）」（以下、「標準仕様書」という。）及び「公共建築設備工事標準図（機械設備工事編）（平成31年版）」（以下、「標準図」という。）及び「公共建築改修工事標準仕様書（機械設備工事編）（平成31年版）」（以下「改修標準仕様書」という。）による。
- 2) 電気設備工事及び建築工事を本工事に含む場合は、電気設備工事及び建築工事はそれぞれの標準仕様書・改修標準仕様書を適用する。

2. 特記仕様

章は●印の付いたものを、特記事項で選択する項目は・印に○印の付いたものを適用する。

○印の付かない場合は、※印の付いたものを適用する。

○印と◎印の付いた場合は、共に適用する。

章	項目	特記事項
	8 事前調査	アスベスト含有分析調査は図示による。 (改1.5.2)
	9 養生	1) 既存部分の養生範囲は、図示による。 (改3.1.1) 2) 養生の方法及び備品・ロッカー等の移動は、図示による。 (改3.2.1)
	10 撤去等	1) 回収を要する機器及び配管の内容物 ・ 冷媒 ・ 吸収液 ・ 廃油 (改4.1.1(3)) 2) アスベストの撤去は、図示による。 (改4.1.2(4)) 3) 機器の撤去跡の壁面等の補修は、図示による。 (改4.2.4)
●	11 環境への配慮	1) 「国等による環境物品等の調達の推進等に関する法律」（グリーン購入法）に規定される特定調達品「公共工事」等は下記による。また、判断基準を満たすことを確認する。(1.4.1(1)) ・ 吸収式冷水機 ・ 水蓄熱式空調機 ○ 送風機 ○ ポンプ ・ ガスエンジンヒートポンプ式空気調和機 ・ 下塗用塗料（重防食） ○ 洋風大便器 ・ 自動洗浄装置及びその組込み小便器 ○ 自動水栓 2) 本工事の建物屋内で使用される揮発性有機化合物を放散する建築材料等は、設計図書に規定する所要の品質及び性能を有するものとし、次のとおりとする。(1.4.1(2)) ① JIS及びJASのF☆☆☆☆規格品 ② 建築基準法施行令第20条の7第4項による国土交通大臣認定品 ③ 下記表示のあるJAS規格品 a. 非ホルムアルデヒド系接着剤使用 b. 接着剤等不使用 c. ホルムアルデヒドを発生しない材料使用 d. ホルムアルデヒドを発生しない塗料等使用 e. 非ホルムアルデヒド系接着剤及びホルムアルデヒドを発生しない材料使用 f. 非ホルムアルデヒド系接着剤及びホルムアルデヒドを発生しない塗料等使用
—	12 機材の品質等	1) 本工事に使用する機材等は、設計図書に定める品質及び性能を有する新品とする。 ただし、仮設に使用する機材は新品に限らない。(1.4.2(1)) 2) 機器類の能力、容量等は図示された数値以上とする。 3) 電動機、燃料消費量、圧力損失は、原則として図示された数値以下とする。 4) 下表に示す機材等の製造業者等は次の①から⑥までの事項を満たすものとし、この証明となる資料又は外部機関が発行する評価の書面を提出して、監督員の承諾を受ける。ただし、製造業者等が記載されているものは、証明となる資料等の提出を省略することができる。外部機関の評価とは、（一社）公共建築協会「建築材料・設備機材等品質性能評価事業」（評価名簿の最新版）等である。 ①品質及び性能に関する試験データが整備されていること。 ②生産施設及び品質の管理が適切に行われていること。 ③安定的な供給が可能であること。 ④法令等で定める許可、認可、認定又は免許を取得していること。 ⑤製造又は施工の実績があり、その信頼性があること。 ⑥販売、保守等の営業体制が整えられていること。
般	13 一級技能士の適用	○ 配管（建築配管） ・ 建築板金（ダクト製作及び取付け） (1.5.2(1)) ○ 熱絶縁施工（保温工事） ・ 厨房設備施工（機器据付け） ・ 冷凍空気調和機器施工（冷凍機、パッケージ形空気調和機の据付け、整備及び冷媒配管）
事	14 工事の創意工夫等	受注者は、工事施工において、自ら立案実施した創意工夫や工事特性に関する項目、又は地域社会への貢献として評価できる項目に関する事項について、工事完了時までに所定の様式により提出することができる。(1.5.7)
	15 中間検査	中間検査の実施 ・ 無 ○ 有（時期 ○ 天井下地完了時 ・ ） (1.6.2)
	16 完成図	原因及び製本（等倍 1 部、A3縮小 3 部）提出する。(1.7.2)
	17 保全に関する資料	保全に関する資料は次のとおり、 部提出する。(1.7.3) ①建築物等の利用に関する説明書※ ②機器取扱説明書（主要機器一覧表とも） ③機器性能試験成績書（総合試運転調整報告書とも） ④官公署届出書類 ※「建築物等の利用に関する説明書」作成の手引き 国交省ホームページ（http://www.mlit.go.jp/gobuild/kijun_kentikubuturiyou_tebiki.htm）
	18 足場類	内部及び外部足場の種別は、図示による。防護シート等の養生は図示による。(改2.2.1)
	19 工事用水等	○ 既存施設に量水器等を設けて使用できる ・ 水道局引込み等 (改2.2.2)
	20 仮設間仕切・扉	設置箇所、種別及び塗装仕上げは、図示による。(改2.2.3)

章	項目	特記事項																				
	1 総合試運転調整	下記の項目の測定表（測定箇所は監督員の指示による）を提出する。(1.3.2) ○ 風量調整 ○ 水量調整 ○ 室内外空気の温湿度の測定 ・ 室内気流及びじんあいの測定 ・ 騒音の測定 ・ 振動の測定 ・ 飲料水の水質測定（・11項目 箇所 ・16項目 箇所） ・ 雑用水の水質測定（建築物環境衛生管理基準による。）																				
●	2 配管等	1) 仕切弁はJIS又はJV（・ 5K ○ 10K（水道直結等の図示部分））とする。(2.2.1) 2) 絶縁継手の取付け箇所は、図示による。(2.2.12) 3) 建物導入部の変位吸収方法は次による。ただし、排水及び通気配管を除く。(2.4.1(3)) 標準図（・ (a)フレキシブルジョイント ・ (b) ○ (c) ）による。 4) 呼び径60Su以下のステンレス鋼管は、（・ プレス ○ 拡管 ・ ）接合とする。(2.5.7(1)) 5) ポリエチレン管の接合方法は、（○ 電気融着 ・ メカニカル）とする。(2.5.12(2)) 6) 溶接部の非破壊検査を ・ 行う ・ 行わない (2.5.17.12(6)) 7) 地中埋設標の設置箇所は、図示による。(2.7.1(8)) 8) 埋設表示用テープ（倍折）を土被り150mm程度の深さに埋設する。(2.7.1(9)) 9) 埋設深さは、図示が無い場合、車両道路（○ 60cm ・ ）、その他（○ 30cm (2.7.2) ・ ）以上とする。																				
共	3 防凍保温	屋外露出部（給水管、消火管、膨張管、冷水水管、弁類を含む）は 防凍保温を行い、保温材の厚さは配管の呼び径25mm以下のものは50mm以上、それ以外は40mm以上とする。(3.1.6)																				
	4 塗装	下記の垂鉛めっきを施した露出ダクト及び露出配管は、塗装を行わない。(3.2.1.1) ・ 機械室（E V機械室） ・ 電気室（自家発電） ・ 倉庫																				
	5 吊り及び支持金物の防錆	多湿トレンチ内等の吊り金物、支持金物類は溶融亜鉛めっき処理又はステンレス鋼製とする。(3.2.2.1)																				
通	6 監督員事務所等	1) 監督員事務所を ○ 設けない ・ 設ける[・ 1号（10㎡程度） ・ 2号（20㎡程度）] 2) 監督員事務所に設ける備品等 ・ 保護帽 ・ 安全帯 ・ 長靴 ・ 合羽 ・ 机 ・ 椅子 ・ 懐中電灯 ・ 書棚 ・ 黒板 ・ 寒暖計 ・ 3) 設計図を工事監理用に製本（等倍1部、A3縮小1部）し、監督員事務所等に置く。(4.1.1(4))																				
	7 快適トイレ（快適トイレ実施要領に基づく）	・ 快適トイレを設置すること。 ※ 監督員へ提案・協議し、快適トイレを設置することができる。 快適トイレを設置した場合は、設計変更の対象とし、「快適トイレ実施要領」により費用を計上する。																				
事	8 工事現場の表示板	工事現場には、下記掲示板を設置する。（記入例） (4.1.1(9)) <table border="1" style="margin-left: auto; margin-right: auto;"> <thead> <tr> <th colspan="2">工事名</th> </tr> </thead> <tbody> <tr> <td>上段の地色は白色</td> <td>文字は青色</td> </tr> <tr> <td>工 期</td> <td>自 年 月 日～至 年 月 日</td> </tr> <tr> <td>発注者</td> <td>石川県土木部営繕課</td> </tr> <tr> <td>設 計</td> <td>（委託業者名を記入）</td> </tr> <tr> <td>監 理</td> <td>（委託業者名を記入）</td> </tr> <tr> <td>施 工</td> <td>建 築（施工業者名を記入）</td> </tr> <tr> <td></td> <td>電 気（施工業者名を記入）</td> </tr> <tr> <td></td> <td>機 械（施工業者名を記入）</td> </tr> <tr> <td colspan="2">この工事は、週休2日に取り組んでいます</td> </tr> </tbody> </table>	工事名		上段の地色は白色	文字は青色	工 期	自 年 月 日～至 年 月 日	発注者	石川県土木部営繕課	設 計	（委託業者名を記入）	監 理	（委託業者名を記入）	施 工	建 築（施工業者名を記入）		電 気（施工業者名を記入）		機 械（施工業者名を記入）	この工事は、週休2日に取り組んでいます	
工事名																						
上段の地色は白色	文字は青色																					
工 期	自 年 月 日～至 年 月 日																					
発注者	石川県土木部営繕課																					
設 計	（委託業者名を記入）																					
監 理	（委託業者名を記入）																					
施 工	建 築（施工業者名を記入）																					
	電 気（施工業者名を記入）																					
	機 械（施工業者名を記入）																					
この工事は、週休2日に取り組んでいます																						
	9 埋め戻し土	○ 根切り土の中の良質土（ただし、管の周囲は山砂） ・ 山砂 (4.2.1(4))																				
	10 はつり	1) 放射線透過検査を ・ 行う ○ 行わない（但し、鉄筋探査は行う。） (改4.1.1) 2) 配管貫通部の穴開けは、ダイヤモンドカッターとし、場所・口径は図示による。(改4.1.3)																				
	11 あと施工アンカー	1) 埋込み配管等の探査の範囲及び方法は、図示による。(改5.2.1) 2) あと施工アンカーの性能確認試験及び施工後確認試験は、図示による。(改5.2.3)																				
項	12 県内産材料	石川県建設工事標準請負契約約款（以下「請負契約約款」という。）第6条の2第7項により、調達する工事材料は石川県産とするように努めることについて、工事着手前に使用材料確認願いを提出する。																				
	13 材料検査	請負契約約款第13条第2項に定める監督員の検査を受けて使用する工事材料は次のとおり。 ・ 熱源機器 ○ 空調機器 ○ ポンプ類 ○ ダクト及び付属品 ○ 衛生器具 ・ タンク類 ・ 消火機器 ・ 合併処理槽 ・ 厨房機器 ・																				

工事名	木場潟公園東園地体験施設等建設工事（機械設備）	番号	M-01
図面名	工事仕様書（機械設備）3枚組	縮尺	_____

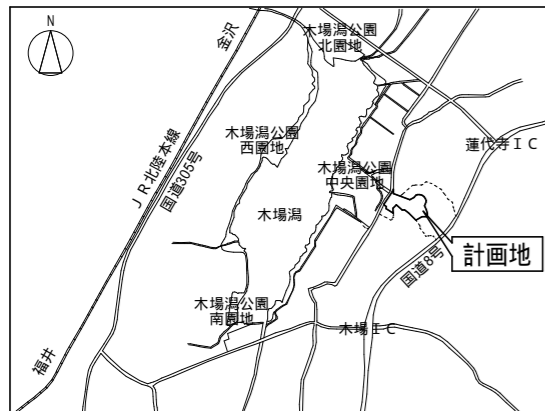
石川県土木部営繕課

最終改訂 R4. 4. 1

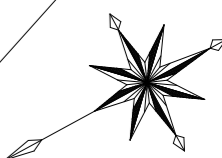
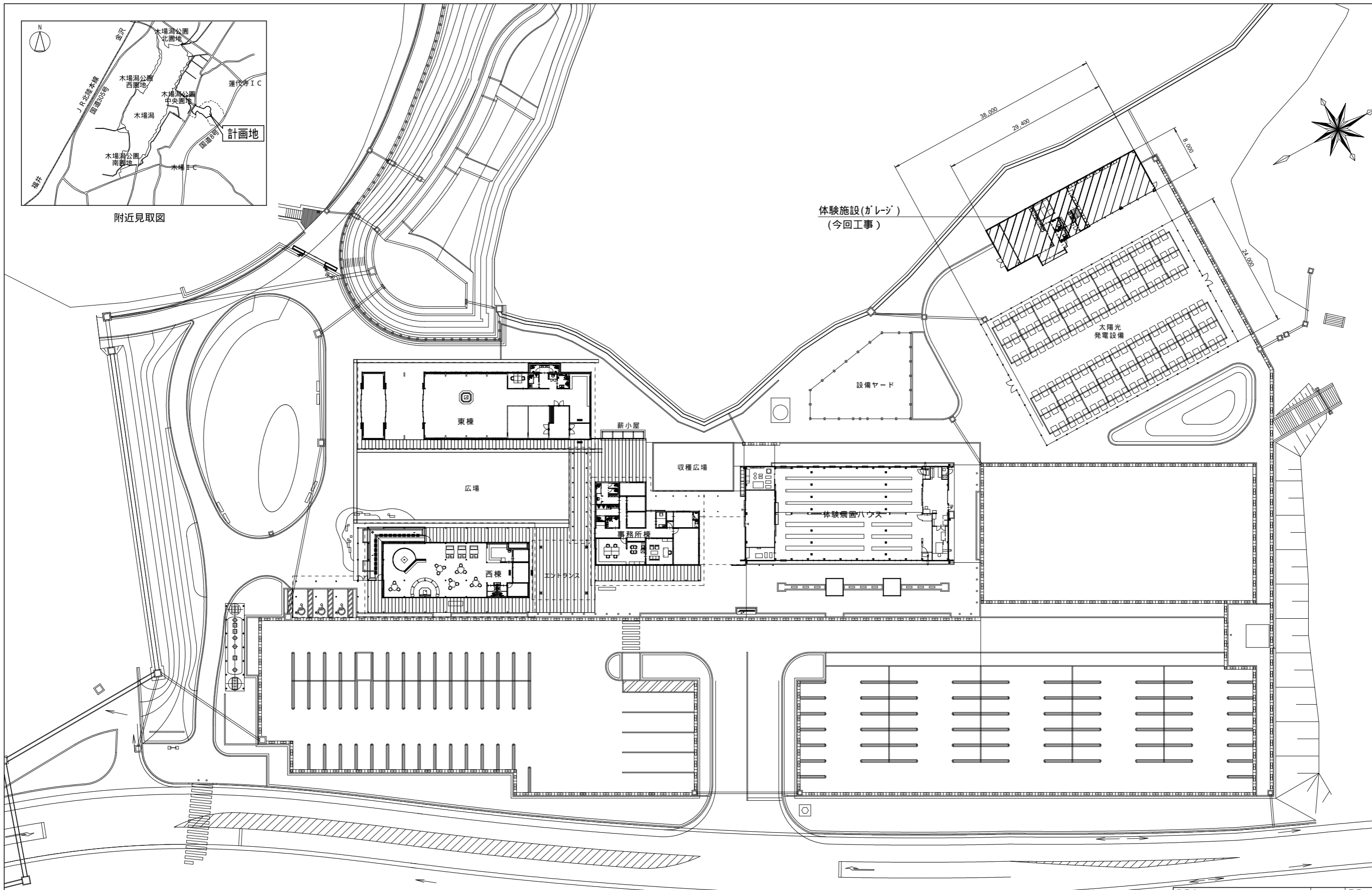
章	項目	特記事項
	1 工事実績情報	請負金額5,000千円以上のものは工事実績情報登録を行う。(1.1.4)
●	2 施工体制台帳の作成等	下請負に付する場合は、施工体制台帳を作成し、現場に備え付ける。また、施工体系図を工事関係者及び公衆が見やすい場所に掲げる。(1.1.5(2))
—	3 他工事との取り合い	スリーブ、箱入れなど他工事との取り合いは、別表-1によるものとし、施工に支障をきたさない時期までに、必要な位置、大きさ等を明示し、監督員と打ち合わせる。(1.1.7)
	4 工事の記録	工事総合進捗表、工事日誌、工事出面報告書、打合せ記録、工事箇所図及び現況写真等を記載した工事報告書を毎月15日及び月末ごとに提出する。(1.2.4)
	5 施工条件	○新築工事 ・ 改修工事（・ 執務並行改修 ・ 全館無人改修） (1.3.3) ・ ・ ・
般	6 発生材の処理等	・ 引渡しを要するもの（・ ） (1.3.9(2)) ・ 特別管理産業廃棄物（・ 廃石綿（エルボ保温、パッキン） ・ ） ○ 現場で再利用を図るもの（○ 残土（敷きならし） ・ ） ・ 再資源化を図るもの（・ コンクリート ・ アスファルト ・ 木材 ・ ）
事	7 再使用機材	・ 取外し後再使用するもの（・ ） (改1.4.3)

章	項 目	特 記 事 項
そ の 他	1 いしかわ週休 2日工事	<p>1) 適用 工事現場において週休2日に取り組む「いしかわ週休2日工事」(以下、「週休2日工事」という。)の適用については、次のとおりとする。 対象 ・ 対象外</p> <p>2) 週休2日工事の内容 (1) 受注者は、工事現場に週休2日に取り組むことを記載した工事看板を設置すること。 (2) 受注者は、現場着手前に週休2日の計画工程を工事工程表(様式2を標準とする)に記入し、監督員に提出・共有すること。^m (3) 受注者は、工程に大幅な変更が生じた場合は工事工程表を修正し、監督員に提出・共有すること。^m (4) 受注者は、工期最終日までに、工事工程表に実施工程を記入し、監督員に提出すること。 (5) 週休2日の工事の定義(様式)等については、石川県土木部監理課技術管理室HPの「いしかわ週休2日工事 実施要領」を参照すること。^m (6) 分離発注工事の場合に、各発注工事単位で、現場事務所での作業を含めて1日を通して現場作業が無い状態も「現場閉所」とみなす。 (7) 受注者は、発注者が必要と認めた場合、別に定めるアンケート調査に協力すること。 (8) 当初設計において、週休2日(4週8休以上、現場閉所率28.5%(8日/28日)以上)を前提に補正係数1.05により労務費(予定価格のもととなる工事費の積算に用いる複合単価、市場単価及び物価資料の掲載価格(材工単価)の労務費)を補正している。 (9) 発注者は、現場閉所の達成状況を確認し、4週8休に満たない場合は、(8)の補正分を減額する。 なお、週休2日の確保が確認できなかった場合であっても、工事成績評定で減点評価は行わない。</p>
	2 余裕期間制度 試行工事	<p>1) 適用 ・ 対象工事 ・ 対象外</p> <p>2) 余裕期間制度対象工事の内容 (1) 本工事は、円滑な工事施工体制の確保を図るため、全体工期の範囲内で受注者が工事の着手及び完成日を設定することができる工事であり、建設工事に係る余裕期間制度(フレックス方式)試行要領に基づき実施するものとする。 (2) 受注者は、契約締結日から着工日の期限までの間で、休日を除く任意の日を着工日として設定することができる。 (3) 受注者は、完成日の期限までの間で、休日を除く任意の日を完成日として設定することができる。 (4) 工期は受注者が任意で設定した着工及び完成日を記載する。 (5) 受注者は、契約時に現場代理人及び主任技術者選任届を発注者に提出しなければならない。 (6) 受注者は、着工日までの余裕期間内に工事(工場製作、測量、資材の搬入、仮設物や現場事務所の設置等の準備工を含む。)に着手してはならない。ただし、現場に搬入しない資機材の準備及び労働者の手配は、この限りでない。 (7) 受注者は、余裕期間の間は、現場代理人及び主任(監理)技術者の配置を要しない。 (8) 受注者は、着工日までに施工計画書を提出するものとする。 (9) 余裕期間制度の適用により増加する費用は、受注者の負担とする。 (10) その他、この特記仕様書に定めのないことについては、建設工事に係る余裕期間制度(フレックス方式)試行要領によるものとする。</p> <p>(着工日の期限) 契約締結日から起算して ヶ月以内 (完成日の期限) 令和 年 月 日以内</p>

工事名	木場潟公園東園地体験施設等 建設工事(機械設備)	番号	M-03
図面名	工事仕様書(機械設備)	3 / 3	縮尺
設 計			
石川県土木部営繕課			



附近見取図



工事名	木場湯公園東園地体験施設等 建設工事 (機械設備)	DATE	2022.02	図番	M-04
図面名	給排水衛生設備 配置図・付近見取図	SCALE	S=1:300 (A1) S=1:600 (A3)		
一級建築士登録番号 第359462号 (株) 大屋設備 白坂 綾子		株式会社 大屋設備 代表取締役 大屋 謙二			

一級建築士登録番号 第359462号
(株) 大屋設備 白坂 綾子

器具表

名称	摘要	参考型番	計	設置場所					備考
				女子便所	男子便所	講師控室兼休憩室	実習室	屋外	
洋風大便器	掃除口付, 温水洗浄便座(蓋あり), 棚付二連紙巻器	CFS498BC, HE35JR, TCF5534, TCA339, YH702	2	1	1				温水洗浄便座 1 -100V1.3kW
壁掛洗面器	壁掛ハイバック洗面器 W:500, Pトラップ, 壁付自動水栓(電気温水器一体形、スバウト部)+(自動水石けん供給栓(ムース状)1L	LSG135AC, TENA125AH+TLK06S04J	2	1	1				自動水栓一体型電気温水器 1 -100V0.6kW 自動水石けん供給栓1 -100V 4W
化粧鏡	600×900	YM6090A	2	1	1				
一槽水切付流し台	ステンレス製シンク 900×600×800H, 右水槽, トラップ付	S-1SC90B0B(R)	3					3	
一槽水切付流し台	ステンレス製シンク 900×600×800H, 左水槽, トラップ付	S-1SC90B0B(L)	2					2	
立水栓	単水栓	TLC11AR	5					5	
散水栓(ホース共)	自動接手付	T28UNH13	1					1	
水栓柱(水栓共)	自動接手付	T28AUNH13	3					3	

機器表

記号	名称	数量	機器仕様	電気容量		設置場所	参考型番
				kW	-V		
PU-1	汚物中継槽ユニット	1	1,000L FRP製 汚水・汚物水用ポンプ2台設置 自動交互並列運転			屋外	TAZP2-100D50G
	浮遊防止対策型		汚水ポンプ 50A×70L/min×10m ポンプ制御盤(屋外型ホース付)	0.4×2	1-100		WU04-506-0.4SLN
			かさ上げ用スポンジ(H:300), 水中ケーブル10m その他附属品一式共	"	"		ECDD3-P形
			マホー蓋: 鋳鉄製				
			汚水ポンプの一括警報は、講師控室兼休憩室に出す。(配線は、電気工事)				
			浮遊防止方法はメカと調整の上、施工すること				
R-1	プレハブ冷蔵庫	1	3,600×2,000×2,580H 冷蔵庫タイプ 保冷温度0	1.725	3-200	工作室兼車庫	PR-22CC-2.22
			両引スライドドア 有効開口 1,600×2,200H ヒーター(70Wトワ)	0.1	1-100		HUS-15RA-
			庫内灯×2	0.004×2	1-100		
			圧力調整弁	0.036	1-100		
			転倒防止金具, 鋼製架台(H=500), その他付属品一式共				

[注記]・衛生器具は全て排水トラップ付とする。
・電気容量は参考値とする。
・水栓は節水こまとする。

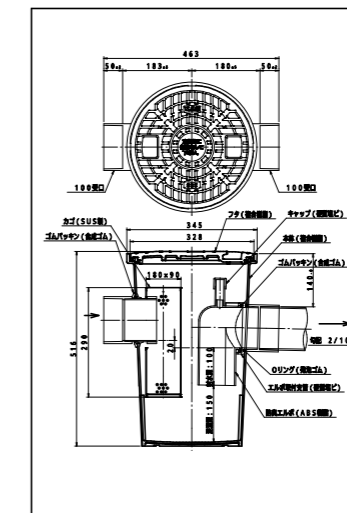
新設 樹リスト

番号	樹仕様						蓋		備考
	樹型式	略号	管路口径	樹口径	樹深さ	管底	種類	寸法	
△	小口径塩ビ樹	90L	100	200	400	GL-400	塩ビ製	200	
◇	"	90Y	"	"	450	GL-450	"	"	3cm段差付
◇	"	90Y	"	"	500	GL-500	"	"	
◇	"	ハケ	75	300	680	GL-680	"	300	分離器

凡例

記号	名称	材質	規格	備考
----	給水管	水道用スチール鋼管	JWWA G 115	一般・屋外架空
		水道用耐震型高性能ポリ пропилен管		地中埋設部分
---	汚水管	硬質塩化ビニル管(VP)	JIS K 6741	全般
---	雑排水管	硬質塩化ビニル管(VP)	JIS K 6741	全般
---PU---	汚水・雑排水管(圧送管)	耐衝撃性硬質塩化ビニル管(HIVP)	JIS K 6742	地中埋設部分
-----	通気管	硬質塩化ビニル管(VP)	JIS K 6741	全般
--- ---	給湯管	水道用スチール製パイプ		電気温水器廻り

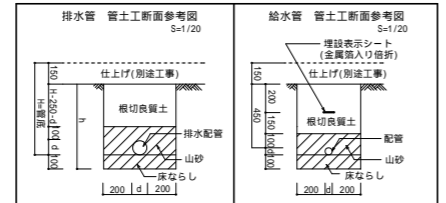
[注記]・保温仕様は、公共建築工事標準仕様書(機械設備編)平成31年版による。



分離樹取付要領参考図 1/10

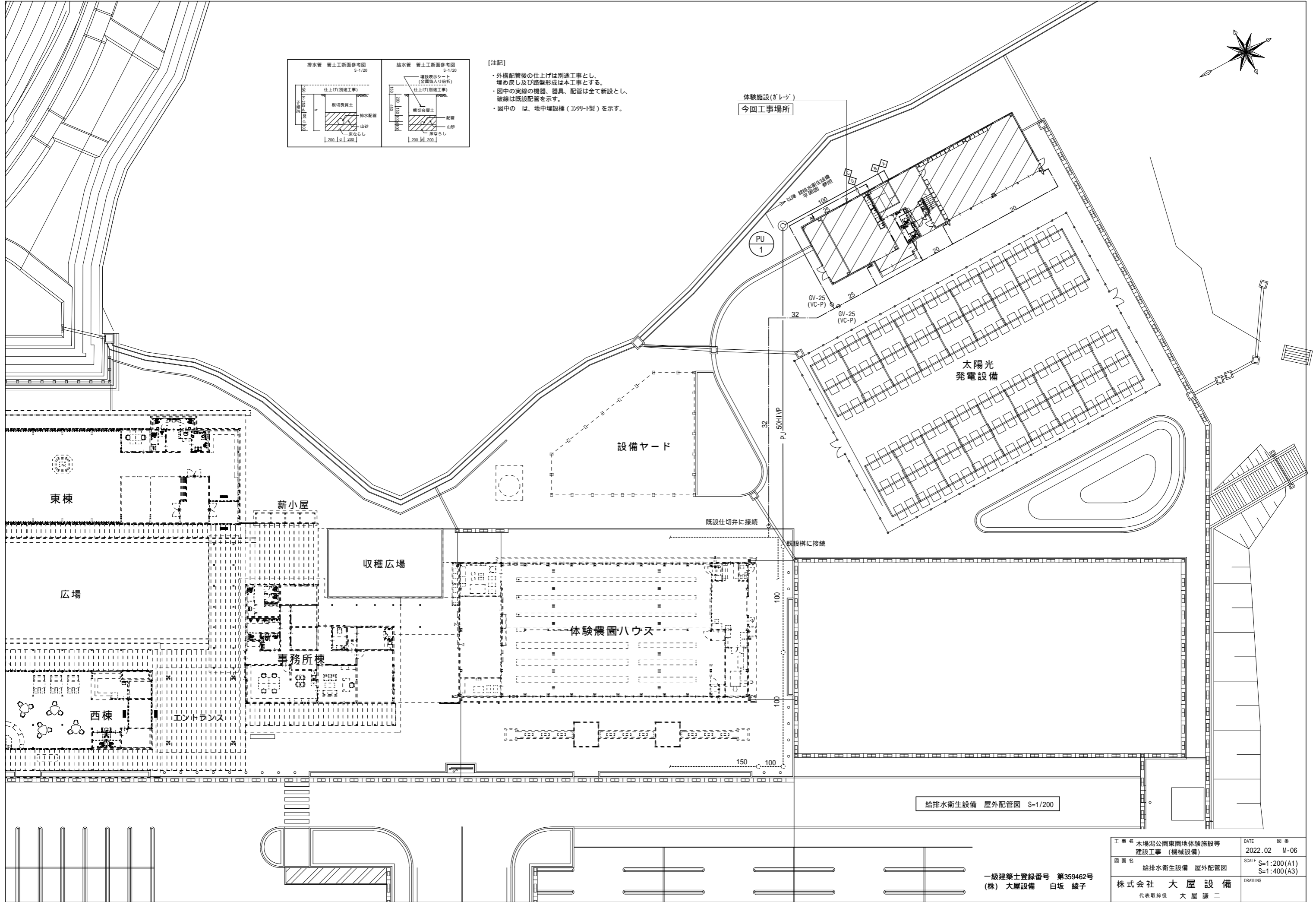
工事名	木場湯公園東園地体験施設等 建設工事(機械設備)	DATE	2022.02	図書	M-05
図面名	給排水衛生設備 器具表・機器表・樹リスト・凡例	SCALE	N.S		
株式会社 大屋設備				DRAWING	
代表取締役 大屋 謙二					

一級建築士登録番号 第359462号
(株)大屋設備 白坂 綾子



[注記]
 ・外構配管後の仕上げは別途工事とし、埋め戻し及び路盤形成は本工事とする。
 ・図中の実線の機器、器具、配管は全て新設とし、破線は既設配管を示す。
 ・図中の は、地中埋設標（コンクリート製）を示す。

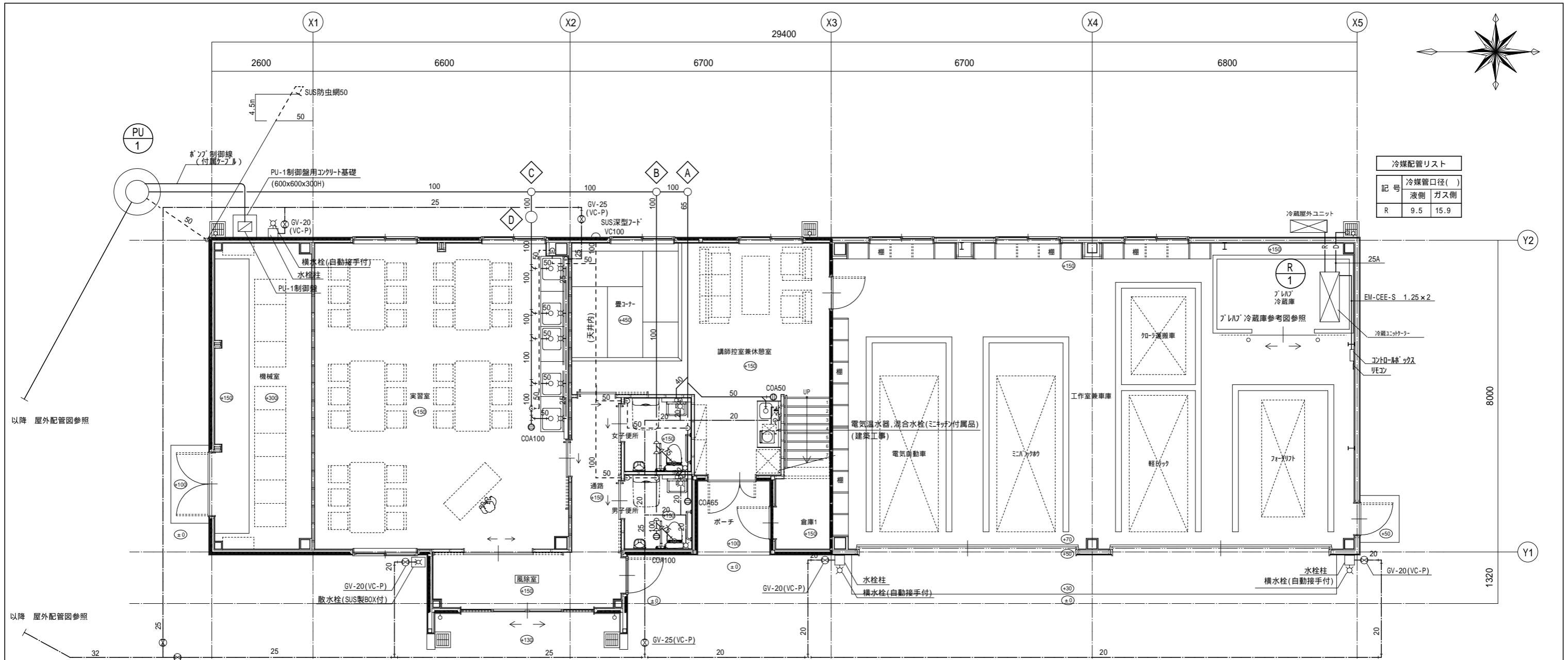
体験施設(ガレージ)
 今回工事場所



給排水衛生設備 屋外配管図 S=1/200

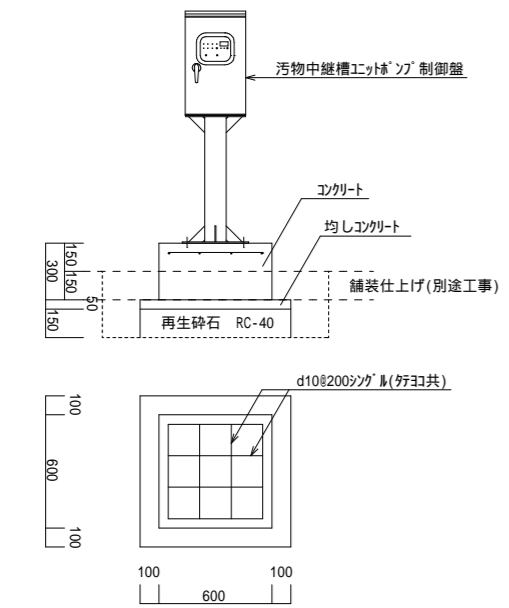
工事名 木場洞公園東園地体験施設等 建設工事 (機械設備)	DATE 図番 2022.02 M-06
図面名 給排水衛生設備 屋外配管図	SCALE S=1:200(A1) S=1:400(A3)
株式会社 大屋設備 代表取締役 大屋 謙二	DRAWING

一級建築士登録番号 第359462号
 (株) 大屋設備 白坂 綾子

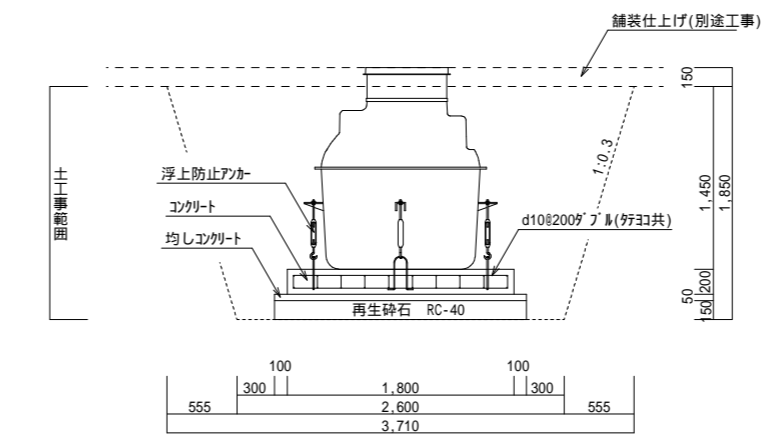
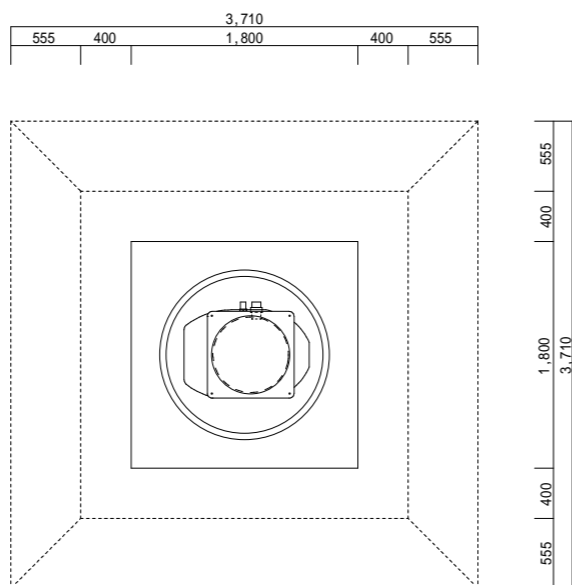


記号	冷媒管口径 (mm)	
	液側	ガス側
R	9.5	15.9

給排水衛生設備 1階平面図 S=1/50



PU-1制御盤用コンクリート基礎 詳細図 1:20

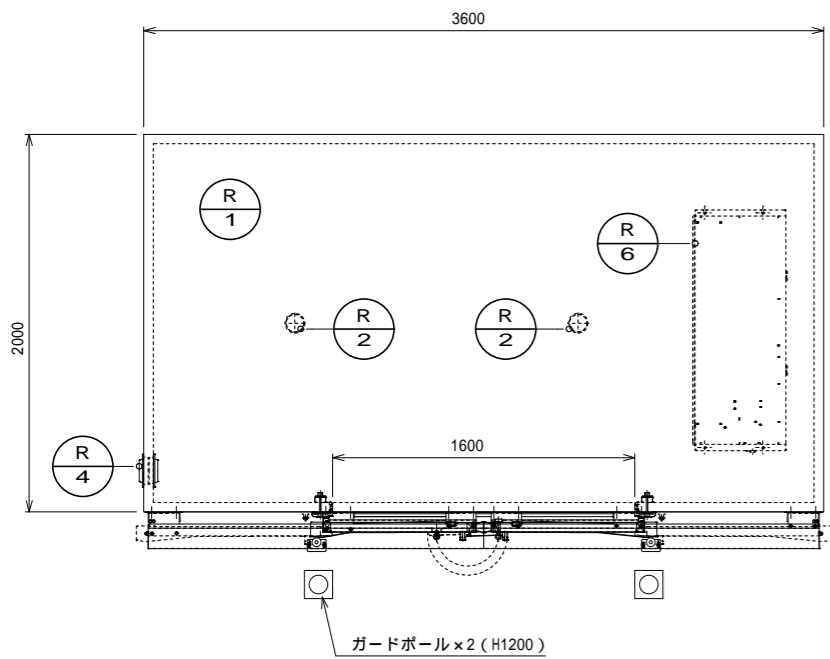


PU-1汚物中継槽ユニット据付 参考図 1:30

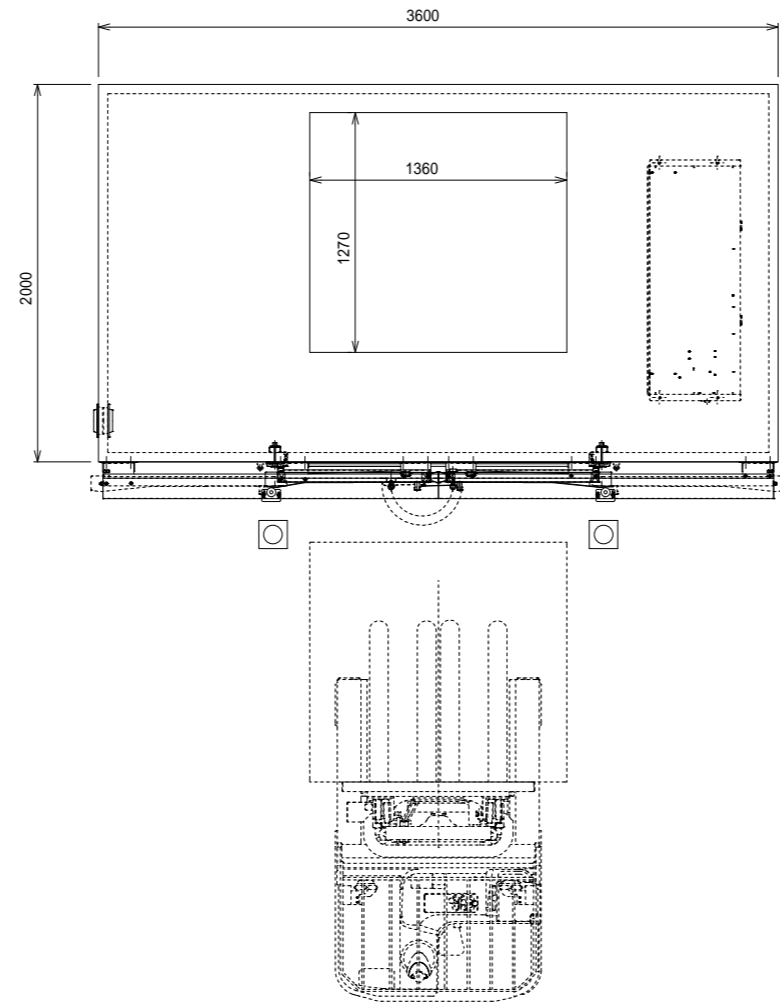
汚物中継槽ユニットの浮上防止方法はメーカーと調整の上施工すること。

工事名	木場湯公園東園地体験施設等 建設工事 (機械設備)	DATE	2022.02	図番	M-07
図面名	給排水衛生設備 平面図	SCALE	S=1:50 (A1) S=1:100 (A3)	DRAWING	
株式会社 大屋設備		代表取締役 大屋 謙二			

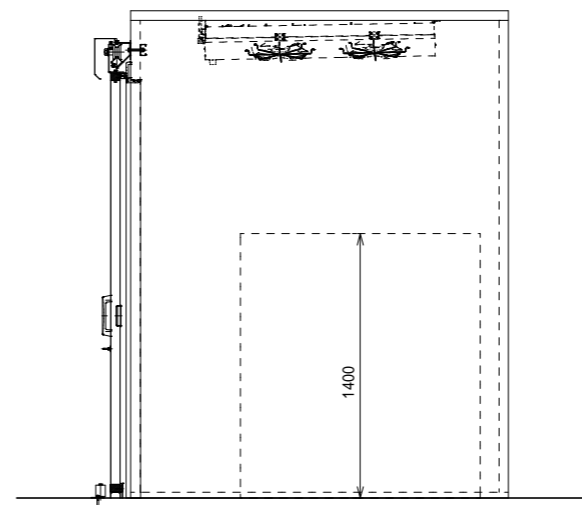
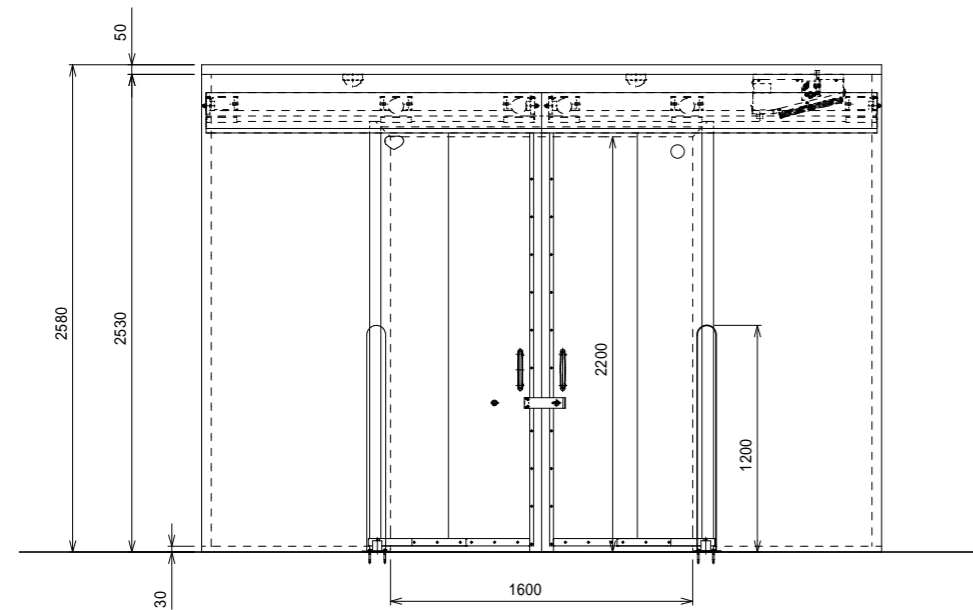
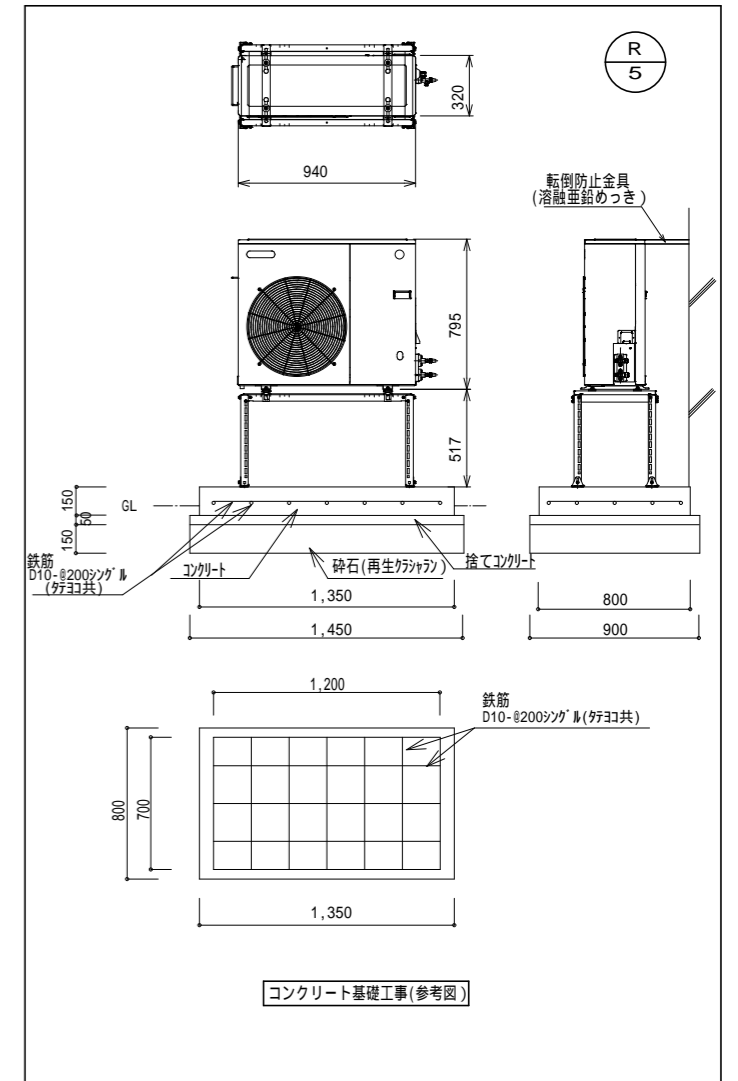
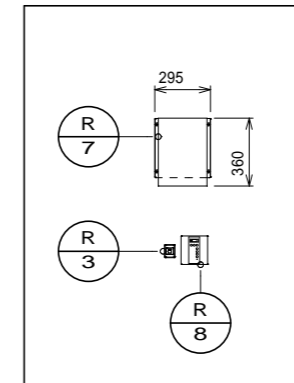
一級建築士登録番号 第359462号
(株) 大屋設備 白坂 綾子



パレットイメージ図



			電気 (60Hz, kW)		
			単相100V	単相200V	三相200V
R-1	プレハブ冷蔵庫	外形寸法 W3600 × D2000 × FL+2580 庫内寸法 W3500 × D1900 × CH2530 パネル 内外面カラー鋼板(t0.4mm (アイボリー色)、厚み50mm) 断熱材: 硬質ポリウレタンフォーム注入発泡 床仕上げ 抗菌防カビ仕様 常備灯 床無しロールイン (樹脂レール) 0.3W 結合方式 コーチボルト 扉 両引きスライド (有効開口W1600 × H2200) 1枚 ヒータ (フロント枠) 単相100V 0.1kW			
R-2	庫内灯	2ヶ LED灯 0.004kW × 2	0.008		
R-3	庫内灯スイッチ	1ヶ			
R-4	圧力調整弁	1ヶ 単相100V 0.036kW	0.036		
			参考型番		
R-5	冷凍機	HUS-11RA-UC1 W940 × D320 × H795 電源: 三相200V (50Hz/60Hz) 消費電力: 1.69kW/1.725kW			1.725
R-6	ユニットクーラー	HUS-15RB-E W1218 × D484 × H210			
R-7	コントローラボックス	HUS-B-CB 制御ボックス1ヶ (W295 × D103 × H360)			
R-8		操作ボックス1ヶ (W140 × D24 × H150)			
合計			0.144		1.725



給排水衛生設備 プレハブ冷蔵庫参考図 S=1/20

一級建築士登録番号 第359462号
(株) 大屋設備 白坂 綾子

工事名 木場潟公園東園地体験施設等 建設工事 (機械設備)	DATE 2022.02	図番 M-08
図面名 給排水衛生設備 プレハブ冷蔵庫参考図	SCALE S=1:20 (A1) S=1:40 (A3)	
株式会社 大屋設備 代表取締役 大屋 謙二	DRAWING	

機器表

空冷式パッケージエアコン														
記号	型式	数量	冷房能力 kW	暖房能力 kW	静圧 Pa	風量 m3/h	消費電力 kW		電源 -V	冷媒管 液/ガス	設置場所	付属品・その他	参考型番	
							冷房	暖房						
ACP-1	ベア	室外機	1	7.1	8.0	-	-	2.1	2.05	1-200	9.5/15.9	屋外	転倒防止金具, 鋼製架台(H=500)	RZRP80BFV
	天井埋込力セット形(4方向吹出)	室内機	1									講師控室兼休憩室	ワイド・リコン, ドレンアップ, 防振吊金具	FHCP80FB
ACP-2	ツイン	室外機	1	12.5	14.0	-	-	3.38	3.28	3-200	9.5/15.9	屋外	転倒防止金具, 鋼製架台(H=500)	RZRP140BF
ACP-2-1	天井埋込力セット形(4方向吹出)	室内機	2	7.1	8.0	-	-					3.38	3.28	3-200

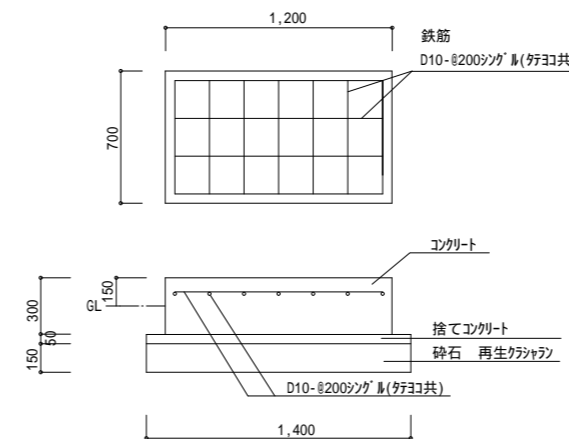
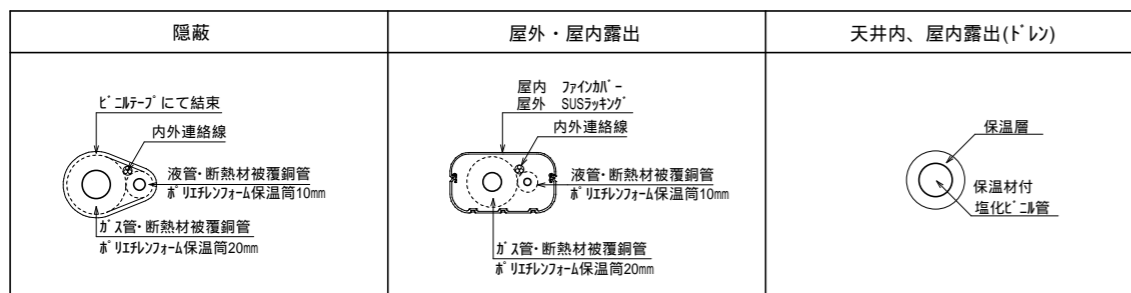
[注記] ・電気容量は参考値とする。 ・リコンスイッチ、リコン配線及び内外連絡線は本工事とする。

凡例

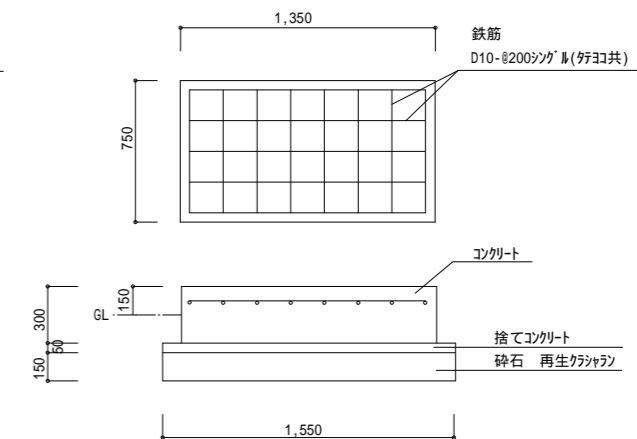
記号	名称	材料・保温・備考
—R—	冷媒配管	断熱材被覆銅管 屋外露出:SUSラッキング 屋内露出:ファイバーグ 制御線(冷媒配管共巻) EM-CEE-S 1.25-2C
—D—	ドレン管	硬質塩化ビニル管(結露防止付)
—//—	電気配線(隠ぺい)	リコン線 EM-CEE-S 1.25-2C 制御線 EM-CEE-S 1.25-2C
—EA—	排気ダクト	丸形:SUSパイプ 外 長方形:亜鉛鉄板
—OA—	外気ダクト	丸形:SUSパイプ 外

送風機・換気扇													
名称	記号	形式	仕様			電動機			台数	設置場所	付属品	備考	参考型番
			通常換気 m3/h	Pa	相	V	W						
全熱交換ユニット	HEU-1	天井吊形 マイコンタイプ	通常換気 300	100	1-100	185	1	講師控室兼休憩室	防振吊金具, インテリア コード・スイッチ	24時間換気機能付 CO2センサーによる自動運転		LGH-N35CX2 PGL-62DR, PGL-100TGS	
	HEU-2	天井吊形 マイコンタイプ	通常換気 500	110	1-100	249							2
中間ダクトファン	F-1	標準形	通常換気 1950	270	3-200	600	1	工作室兼車庫	防振吊金具 SUS製ダクト・加工, 防虫網			BFS-180TG	
天井埋込形換気扇	FV-1	低騒音形 インテリアタイプ	通常換気 240	80	1-100	36	1	実習室	防振吊金具			VD-18ZXP12-C	
	FV-2	低騒音形 サニタリー用	通常換気 100	80	1-100	15.5	2	女子便所 男子便所	防振吊金具			VD-15ZC12	
	FV-3	低騒音形 台所用	通常換気 100	90	1-100	27	1	講師控室兼休憩室	防振吊金具			VD-13ZY12	
有圧換気扇	FE-1	低騒音形 排気専用 羽径40 c m	通常換気 4320		1-100	202	1	機械室	SUS製ダクト・加工-FD付, 電気ジャック付, 防虫網付 指定色仕上 温湿度センサー付	FS-1と連動 温湿度センサー付設定温度35		EWF-40DSA FS-15THE	
	FE-2	低騒音形 排気専用 羽径40 c m	通常換気 4320		1-100	202	1	機械室	SUS製ダクト・加工-FD付, 電気ジャック付, 防虫網付 指定色仕上 温湿度センサー付	FS-2と連動 温湿度センサー付設定温度30		EWF-40DSA FS-15THE	
	FS-1	低騒音形 給気専用 羽径40 c m	通常換気 4320		1-100	200	1	機械室	SUS製ダクト・加工-FD付, 電気ジャック付, 防虫網付 指定色仕上	FE-1と連動		EWF-40DSA-Q	
	FS-2	低騒音形 給気専用 羽径40 c m	通常換気 4320		1-100	200	1	機械室	SUS製ダクト・加工-FD付, 電気ジャック付, 防虫網付 指定色仕上	FE-2と連動		EWF-40DSA-Q	
CO2センサー (自動制御設備)							(3)						

冷媒、ドレン管施工要領図



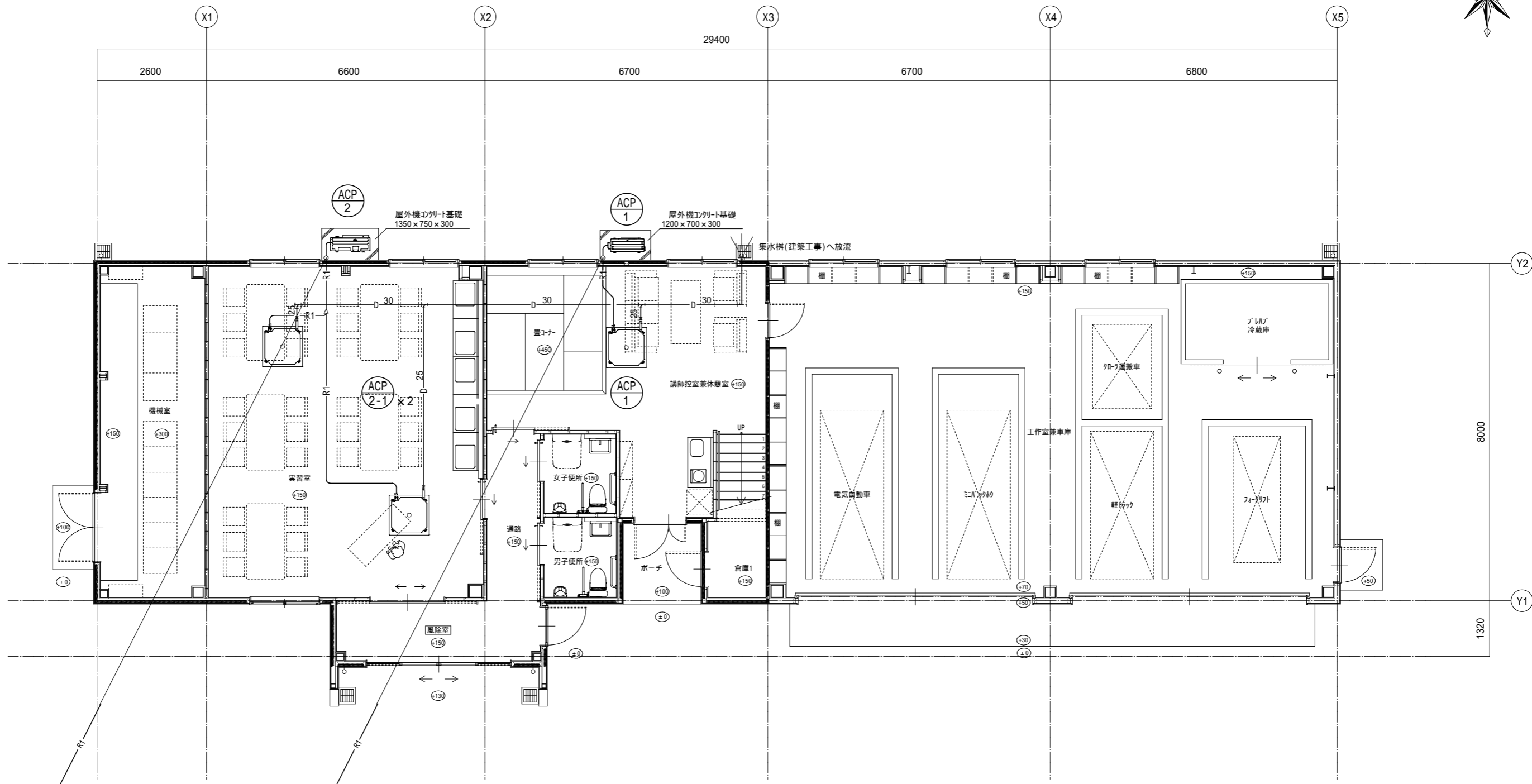
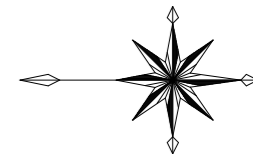
ACP-1 空調室外機 コンクリート基礎 参考図



ACP-2 空調室外機 コンクリート基礎 参考図

工事名	木場湯公園東園地体験施設等 建設工事 (機械設備)	DATE	2022.02	図番	M-09
図面名	空調・換気設備 機器表	SCALE	N.S		
	株式会社 大屋設備 代表取締役 大屋 謙二	DRAWING			

一級建築士登録番号 第359462号
(株) 大屋設備 白坂 綾子

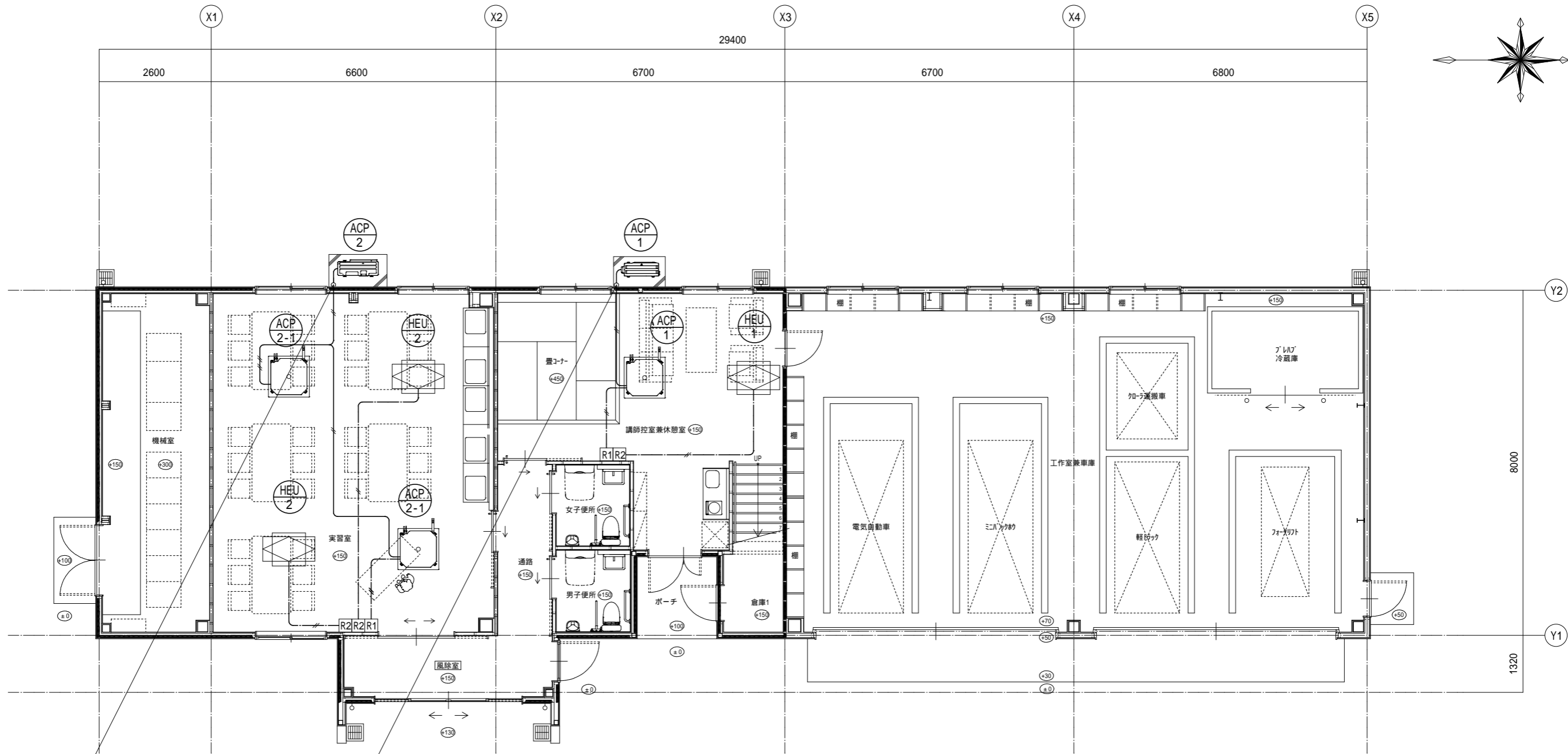
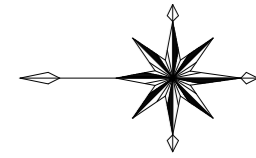


空調設備 1階平面図 S=1/50

冷媒配管リスト		
記号	冷媒管口径 ()	
	液側	ガス側
R1	9.5	15.9

工事名	木場潟公園東園地体験施設等 建設工事 (機械設備)	DATE	2022.02	図番	M-10
図面名	空調設備 平面図	SCALE	S=1:50 (A1) S=1:100 (A3)	DRAWING	
株式会社 大屋設備 代表取締役 大屋 謙二					

一級建築士登録番号 第359462号
(株) 大屋設備 白坂 綾子



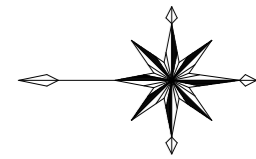
計装設備 1階平面図 S=1/50

凡例

	(配管線)	EM-CEES1.25 x2C (コダシ)
	(内外連絡線)	EM-CEES1.25 x2C (冷媒共巻き)
	R1	空調個別リモコン
	R2	全熱交換器リモコン

図中の内外連絡配線は冷媒管共巻きとする。
 リモコン配線の中空室内はPF管にて保護すること。
 リモコンには2個用スイッチボックスを取付けること。

工事名	木場潟公園東園地体験施設等 建設工事 (機械設備)	DATE	2022.02	図番	M-11
図面名	計装設備 平面図	SCALE	S=1:50 (A1) S=1:100 (A3)	DRAWING	
一級建築士登録番号 第359462号 (株) 大屋設備 白坂 綾子 代表取締役 大屋 謙二					

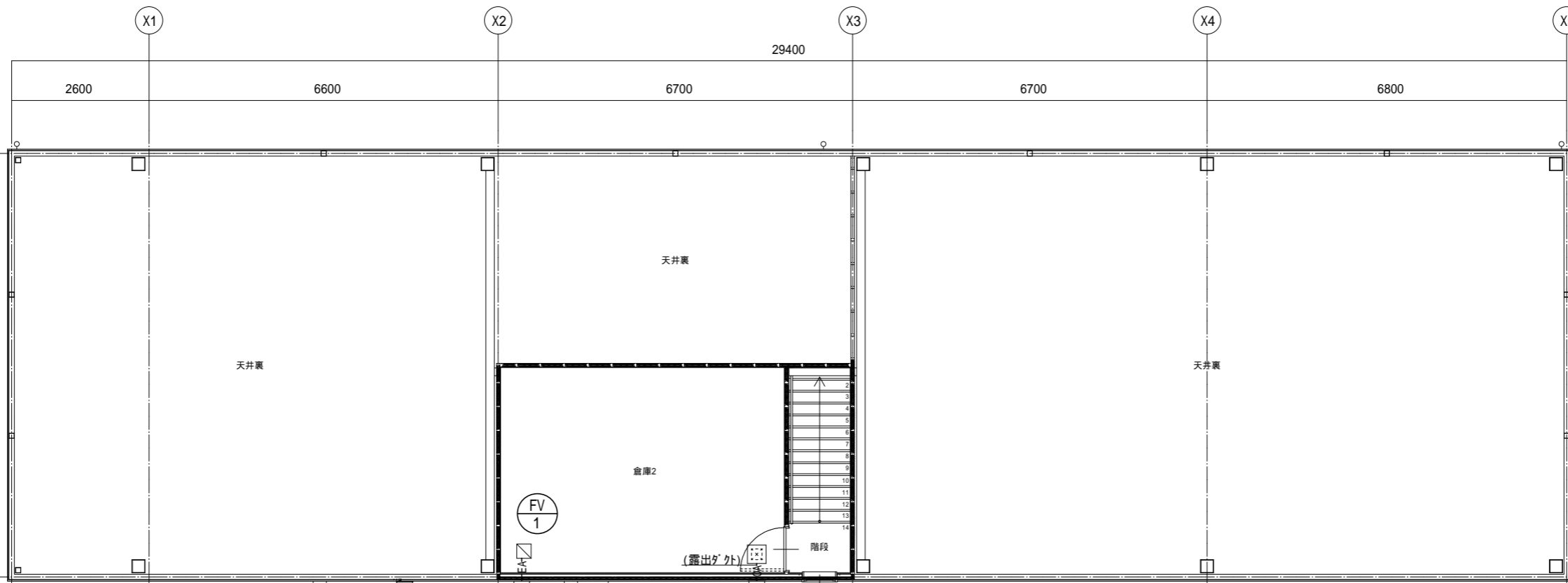


講師控室兼休憩室			
OA	HS-200 x 200		1
	風量 90m ³ /h		
	BOX-350 x 350 x 350H		
	内貼 GW25		

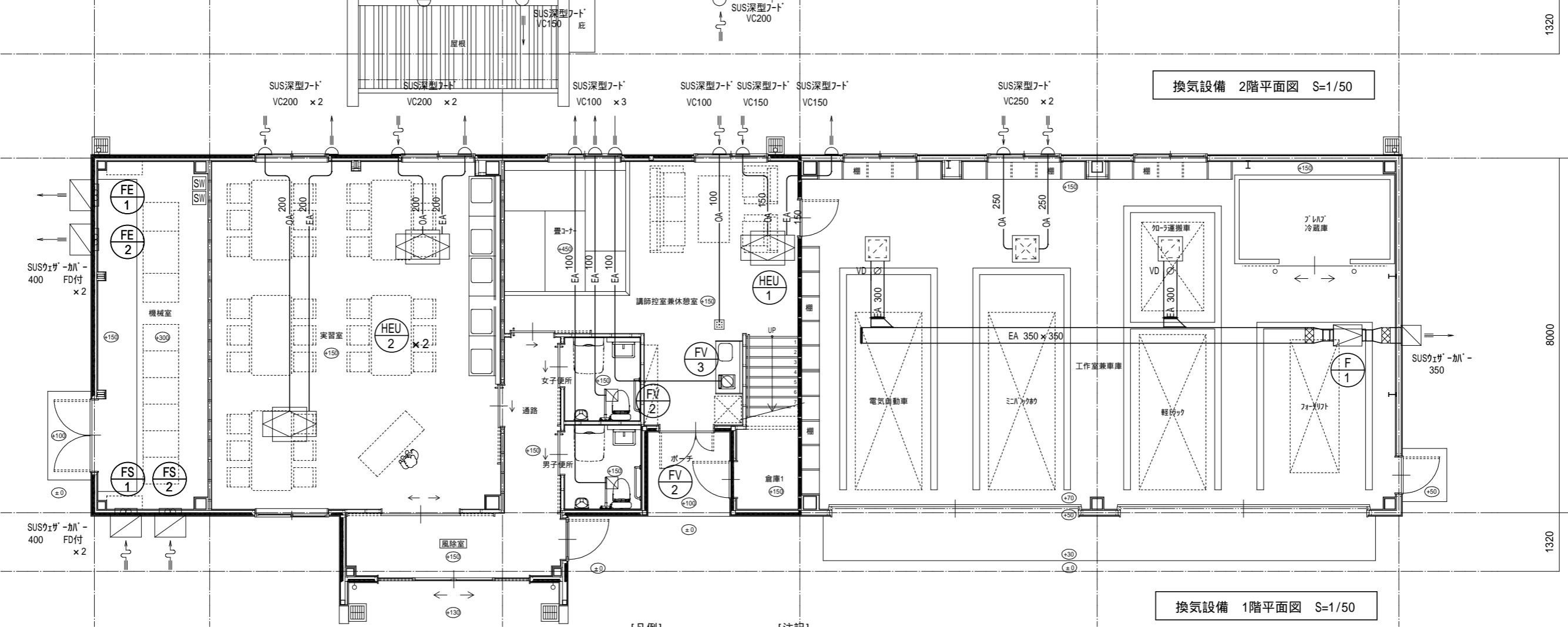
倉庫2			
OA	HS-200 x 200		1
	風量 250m ³ /h		
	BOX-350 x 350 x 350H		
	内貼 GW25		

工作室兼車庫			
EA	GVS-400 x 400		2
	風量 950m ³ /h		
	BOX-550 x 550 x 400H		
	内貼 GW25		

工作室兼車庫			
OA	HS-450 x 450		1
	風量 1,350m ³ /h		
	BOX-600 x 600 x 400H		
	内貼 GW25		



換気設備 2階平面図 S=1/50



換気設備 1階平面図 S=1/50

[凡例]

- たわみ継手
- 温湿度制御

[注記]

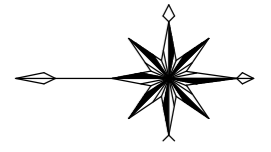
- ・全熱交換器のEAが外は、全てGW25保温施工すること。
- ・換気扇のEAが外は、外壁より1mをGW25保温施工すること。
- ・OAが外は、全てGW25保温施工すること。
- ・全熱交換器還気系統にCO2センサを取付け、自動運転を行う。
- ・機械室の有圧換気扇は、温湿度制御により自動運転を行う。

工事名	木場湯公園東園地体験施設等 建設工事 (機械設備)	DATE	2022.02	図番	M-12
図面名	換気設備 平面図	SCALE	S=1:50 (A1) S=1:100 (A3)	DRAWING	
一級建築士登録番号 第359462号 (株) 大屋設備 白坂 綾子 代表取締役 大屋 謙二					

全熱交換器 C O 2 濃度発停制御 3sets

CP-1

HEU-1 講師控室兼休憩室 1set
HEU-2 実習室 2sets



凡例

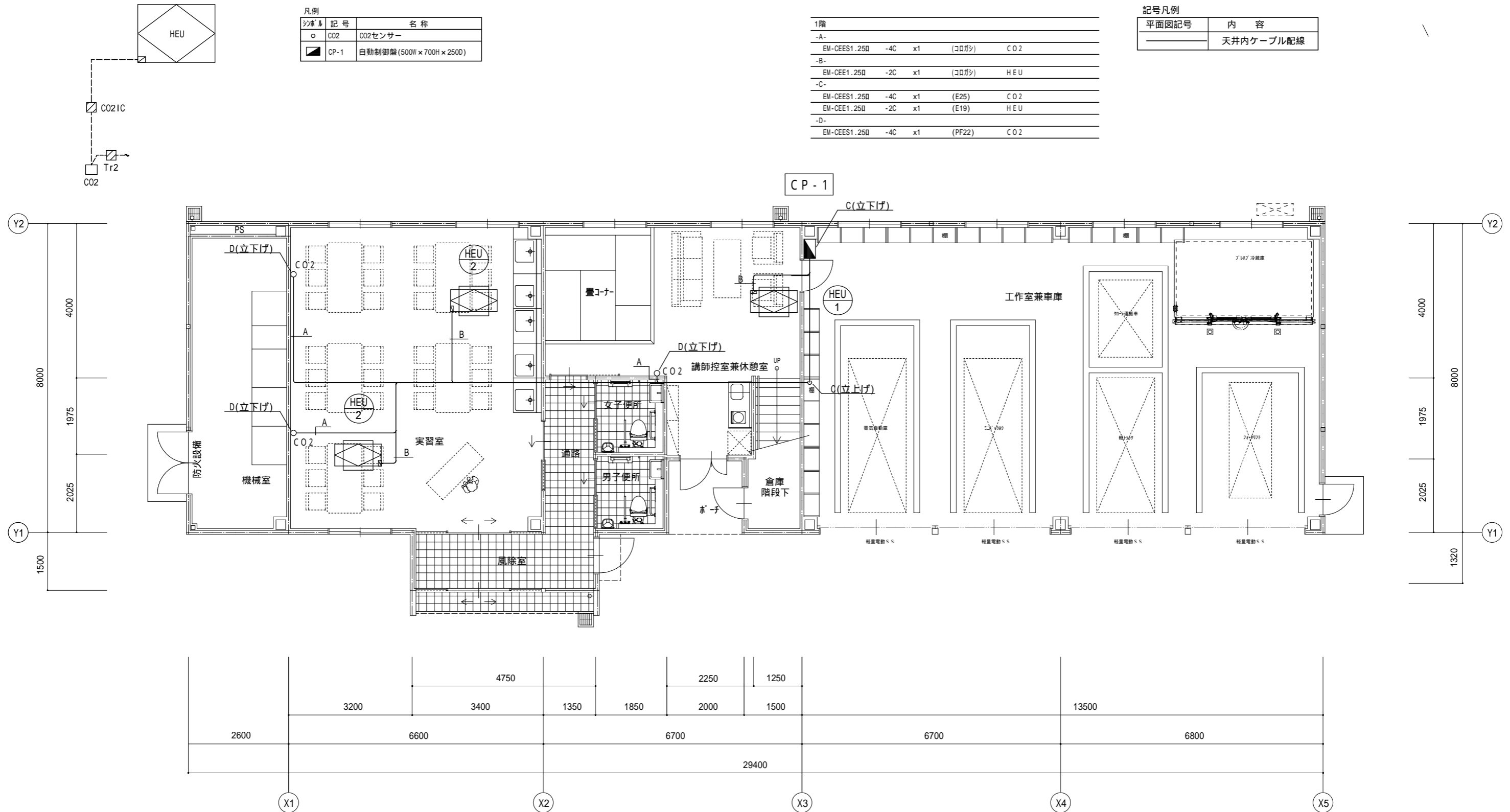
記号	記号	名称
○	CO2	CO2センサー
■	CP-1	自動制御盤 (500W × 700H × 250D)

1階

平面図記号	内容
-A-	天井内ケーブル配線
EM-CEES1.25D -4C x1 (コロガシ)	C O 2
EM-CEE1.25D -2C x1 (コロガシ)	H E U
EM-CEES1.25D -4C x1 (E25)	C O 2
EM-CEE1.25D -2C x1 (E19)	H E U
EM-CEES1.25D -4C x1 (PF22)	C O 2

記号凡例

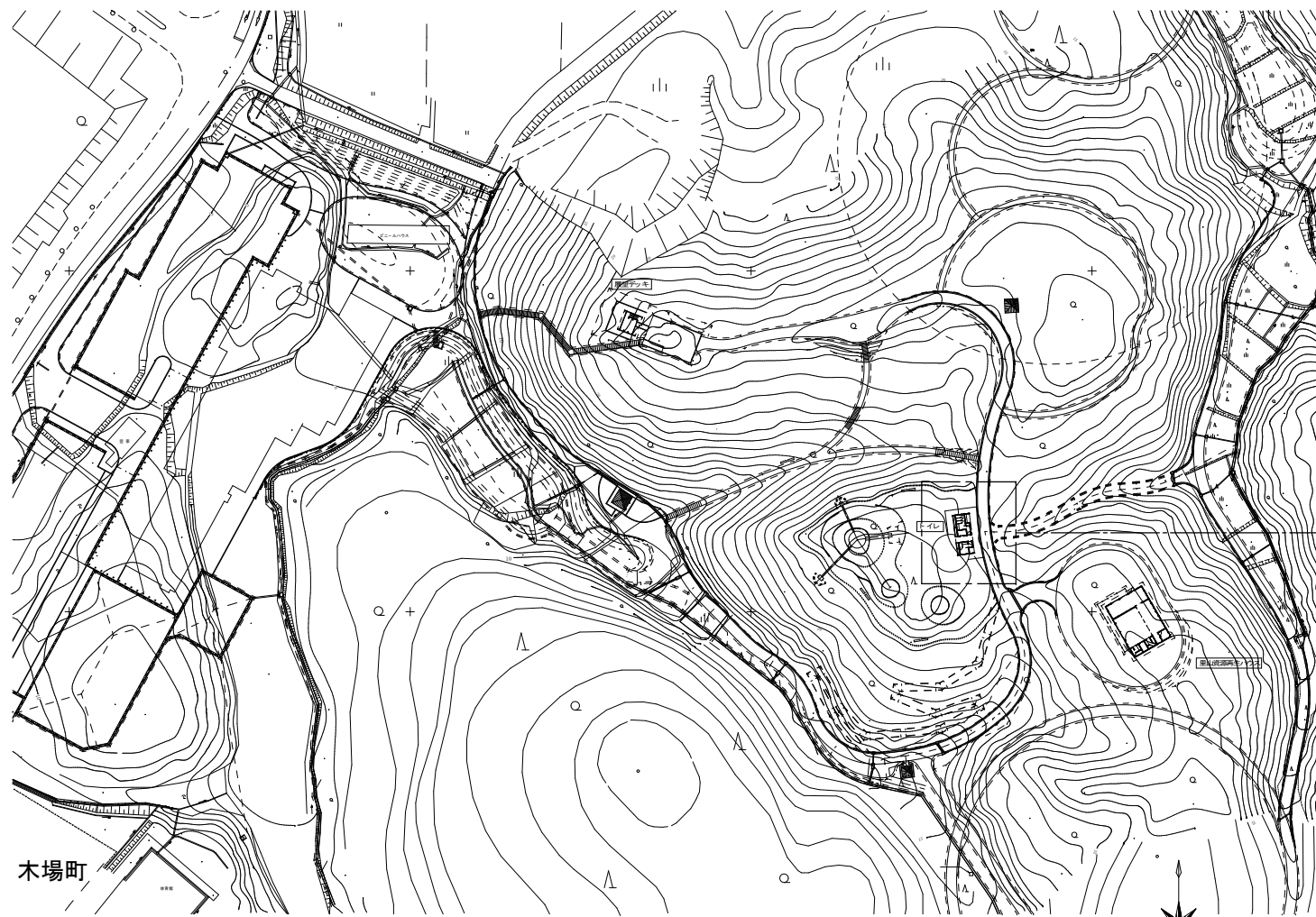
平面図記号	内容
-A-	天井内ケーブル配線



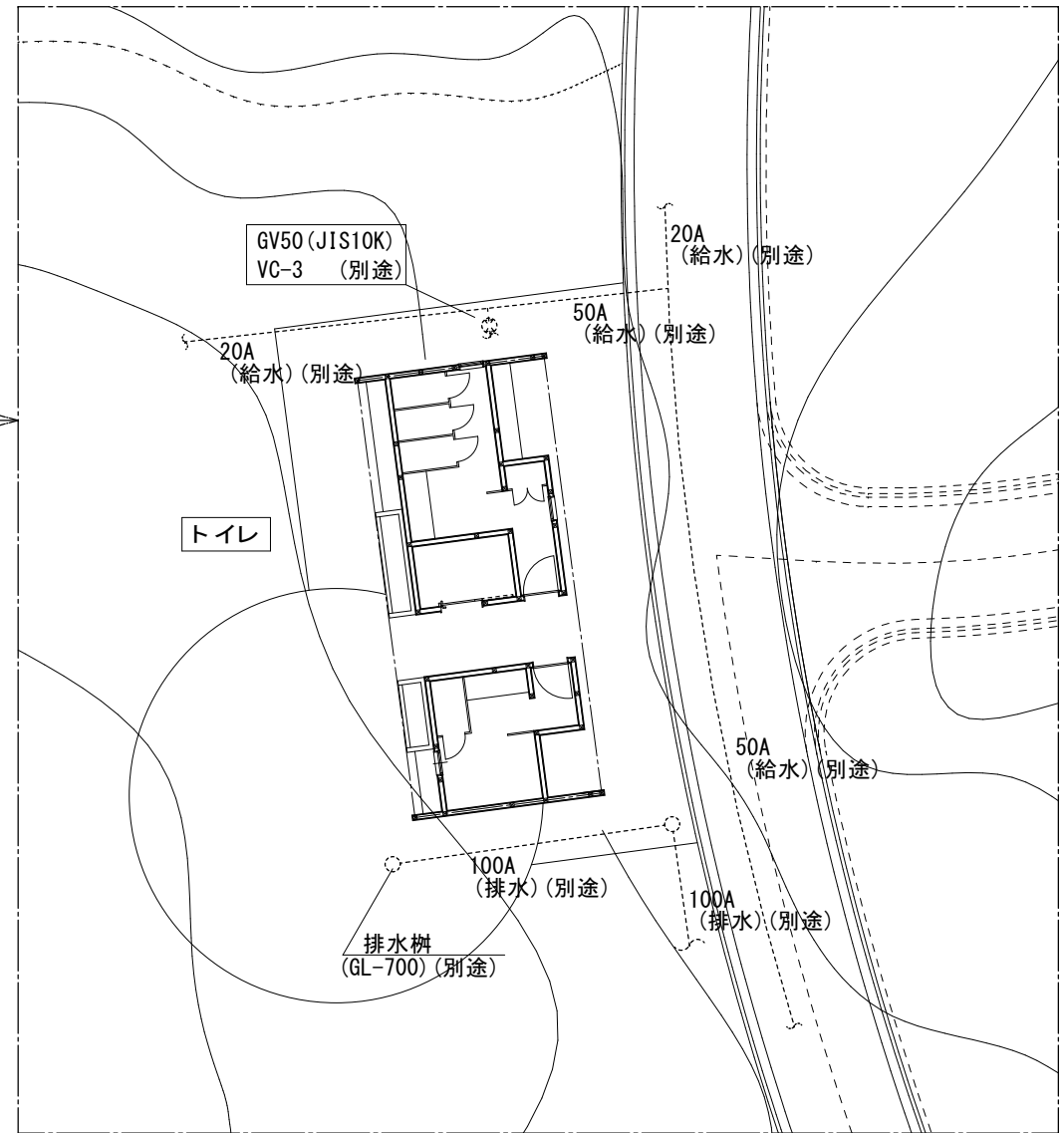
1階平面図 S=1/50

工事名	木場湯公園東園地体験施設等 建設工事 (機械設備)	DATE	2022.02	図番	M-13
図面名	自動制御設備 1階平面図	SCALE	S=1:50 (A1) S=1:100 (A3)	DRAWING	
株式会社 大屋設備 代表取締役 大屋 謙二					

一級建築士登録番号 第359462号
(株) 大屋設備 白坂 綾子



付近見取図 S=1/2000



配置図 S=1/200

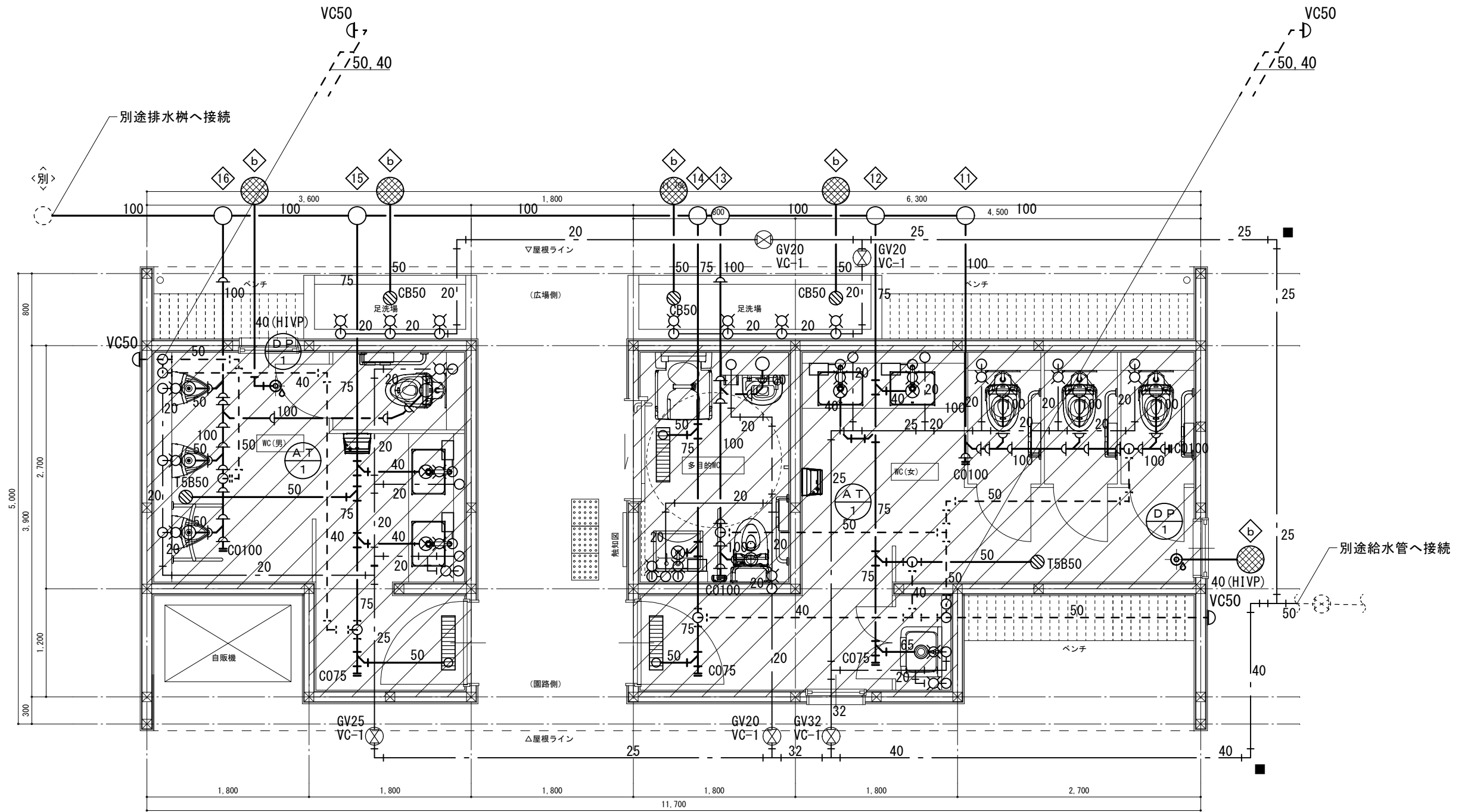
備考	有堂垣設備設計事務所 <small>石川県河北郡内灘町字向陽台2丁目173 TEL (076) 238-5185</small>	堂垣 忠 則	設計番号	設計年月日	工事名称	NO. MT-01 枚の内
			所長 担当 製図	R03.07 縮尺 A1 : N.S A3 : N.S	木場潟公園東園地体験施設等建設工事(機械設備) 図面名称 付近見取図・配置図	

衛生器具表

器具名	室名			男子WC	女子WC	バリアWC	足洗場	合計
	TOTO	LIXIL	仕様					
洋風便器	CFS498BC TCF5534 V80 YH702	BC-P110HM DQ-PA150CH CW-PA11FLQE-NEC CF-020-SET 322-1165-530 A-10476 CF-63HST	掃除口付 発電式温水洗浄便座 棚付二連紙巻器 AC100V 316W	1	3			4
多機能洋風便器	CFS498BC TCF4723PR TCA339 YH702	BC-P110HM DQ-PA150CH CW-EA22-CK CF-020-SET 322-1165-530 A-10476 CF-63HST	掃除口付 棚付二連紙巻器 AC100V 316W 発電式温水洗浄便座(弁蓋有り 着脱部金属製) 楽々リモコン			1		1
小便器	UFS900R	U-A51AP	壁掛式 センサー一体型	3				3
壁掛洗面器	L270CM TEN77G1 TLDP2201J REWF03B11SM TN742R TL347CU RHE43645N×2 TLK07S04J TH651 TL220D	L-275FCRS AM-311V1 LF-WN7PF SF-10E KF-30DN KF-24EM EHPS-CA3S4 LF-3VK EFH-HM1 EFH-CB3	自動単水栓 AC100V-5W(動作時) 電気温水器(貯湯量 3L AC100V 0.6KW) 排水トラップ オートソーブディスペンサー バックハンガー 凍結防止ヒーター共			1		1
マブライトカウンター	ML5BC1800C M9P40A×3	MB-500FS(1800)/S-03 MBF-616A×3	カウンター ブラケット		(1)			(1)
マブライトカウンター	ML5BC1660C M9P40A×3	MB-500FS(1660)/S-03 MBF-616A×3	カウンター ブラケット	(1)				(1)
カウンター式洗面器	L710CM TLDP2201J RECK03B1S85G1K TL347CU RHE436-10 TLK07S04J HR710	L-555FCRS AM-311V1 LF-WN7PCFL A-4827 KS-921MTPA EHPS-CA3ECS2 LF-3VK EFH-HM1 EFH-CB3	洗面器 電気温水器(自動水栓共 貯湯量 3L AC100V 0.6KW) アングル形止水栓 連結管 排水金具 オートソーブディスペンサー 凍結防止ヒーター共	2	2			4
掃除流し	SK22A T23AEQ20C T37SGEP TN114 T9R TK22	S-202A LF-7KE-19 SF-20SAF-P SF-10E SF-202	掃除流し 縦水栓 排水金具 アングル形止水栓 バックハンガー		1			1
オストメイト対応 トイレバック	UAS81LDB2NW#NW1 UTR141	PTOM-B210W PTOM-ESCR	ロータンク式 電気温水器(貯湯量 3L AC100V 0.6KW) 水石鹸入れ			1		1
横水栓	T23BNR13C	LF-7K-13					7	7
はね上げ手すり	T112HK7R T110D17S	KF-471EH70J KF-D19				(1)		(1)
L型手すり	T112CL10 T110D3R×3	KF-920AE70D12J KF-D16×3		(1)	(3)	(1)		(5)
背もたれ	EWC283CR T110D3R×2	KFC-275T1U KF-D16×3				(1)		(1)
化粧鏡	YM6090F	KF-6090A	耐食鏡 角形600×900			1		1
排水ユニット	YTB600SR	PBF-TM4-60T	150×600	1	1	1		3

機器表

図示記号	機器名称	数量	仕様能力	電気仕様			設置場所	備考 (参考型式)
				φ	V	KW		
DP-1	排水水中ポンプ	2	排水水中ポンプ 40A×50Lit/min×5m 自動単独運転 付属品 GV、CV、防振継手、フロートSW、外部警報、電源ケーブル10m、信号ケーブル10m、 その他付属品共	1	100	0.25	ピット内	釜場(建築工事)
AT-1	エアタオル	2	スリムタイプ ヒーター無し	1	100	0.65	男子・女子WC	JT-HC116KN2-W



平面図

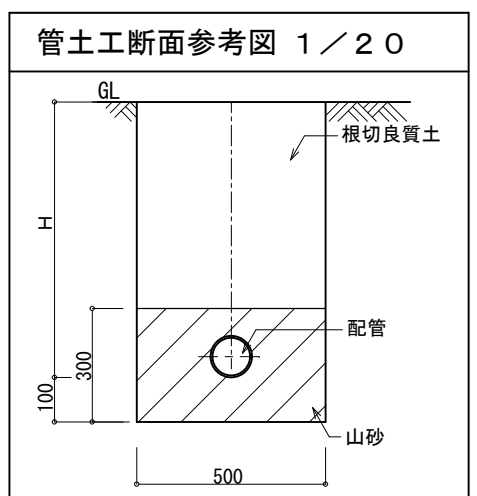
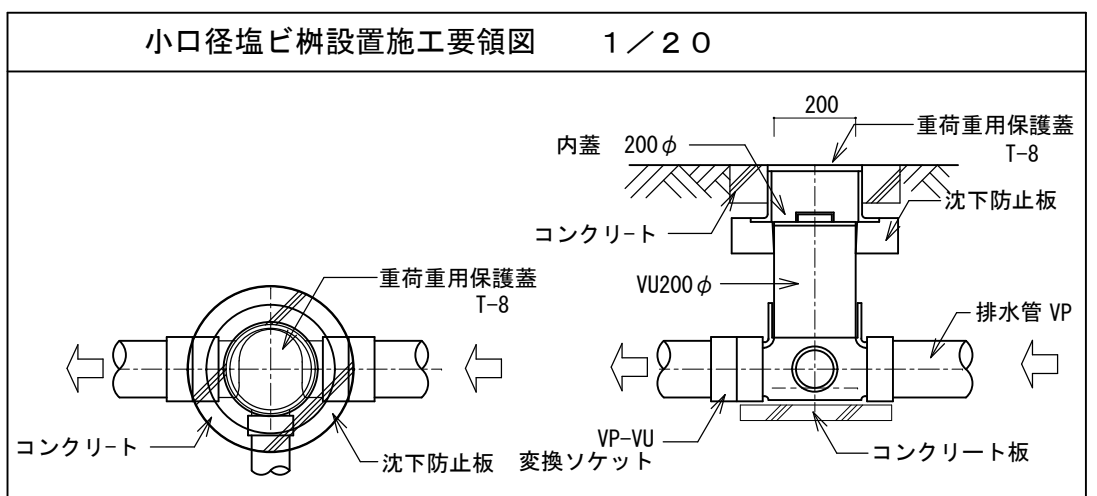
※ 部はピット範囲を示す

■ 地中埋設標(コンクリート製)を示す

備考	(有)堂垣設備設計事務所 石川県河北郡内灘町字向陽台2丁目173 TEL.(076)238-5185			設計番号		設計年月日	工事名称	NO. MT-03
				所長	担当	製図	縮尺 A1: 1/25 A3: 1/50	
				堂垣 忠 則		R03.07	木場湯公園東園地体験施設等建設工事(機械設備)	
							給排水設備 平面図	

基準 GL±0										
現地盤高さ 基準 GL+-mm	±0	±0	±0	±0	±0	±0	±0	±0	±0	±0
樹間距離 m	1,000	1,750	250	3,800	1,500	2,000				
追加距離 m	0	1,000	2,750	6,800	9,800	11,800				
基準勾配	2/100	2/100		2/100	2/100	2/100				
樹深さ mm	300	350	385~415	420	500	530~560	700			
管底 GL-	-300~-330	-350	-385~-415	-420	-500	-530~-560	-700			
樹種類	90° L	90° Y	90° Y	90° Y	90° Y	90° Y				
備考	3cm段差		3cm段差		3cm段差					

記号	樹一覧表		規格	内寸法 mm	管底 GL-	樹間距離 mm	防臭蓋		主管路	勾配	備考
	名称						型式	口径			
11	汚水インバート樹	小口径塩ビ樹	200φ	300~330	0	0	鑄鉄製保護蓋(T-8)	200φ	100A	2/100	90° L
12	汚水インバート樹	小口径塩ビ樹	200φ	350	1,000	1,000	鑄鉄製保護蓋(T-8)	200φ	100A	2/100	90° Y
13	汚水インバート樹	小口径塩ビ樹	200φ	385~415	1,750	1,750	鑄鉄製保護蓋(T-8)	200φ	100A	2/100	90° Y
14	汚水インバート樹	小口径塩ビ樹	200φ	420	250	250	鑄鉄製保護蓋(T-8)	200φ	100A	2/100	90° Y 3cm段差
15	汚水インバート樹	小口径塩ビ樹	200φ	500	3,800	3,800	鑄鉄製保護蓋(T-8)	200φ	100A	2/100	90° Y
16	汚水インバート樹	小口径塩ビ樹	200φ	530~560	1,500	1,500	鑄鉄製保護蓋(T-8)	200φ	100A	2/100	90° Y 3cm段差
b	排水浸透樹	小口径塩ビ樹	300φ	400			鑄鉄製保護蓋(T-8)	300φ	100A		

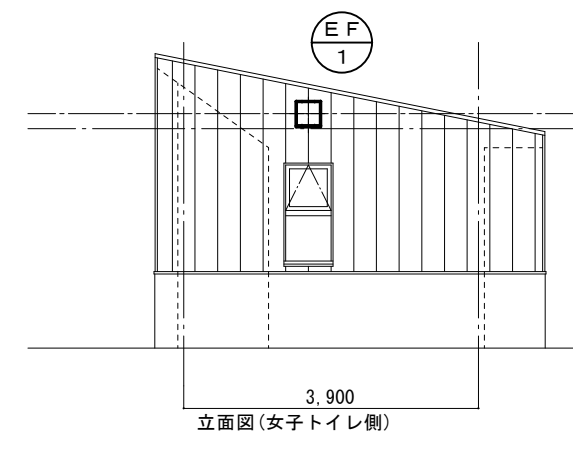
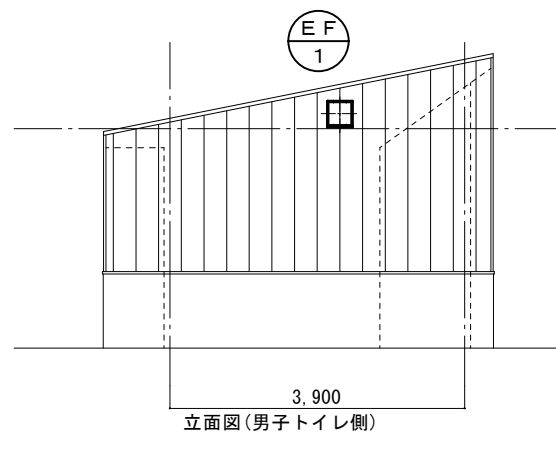
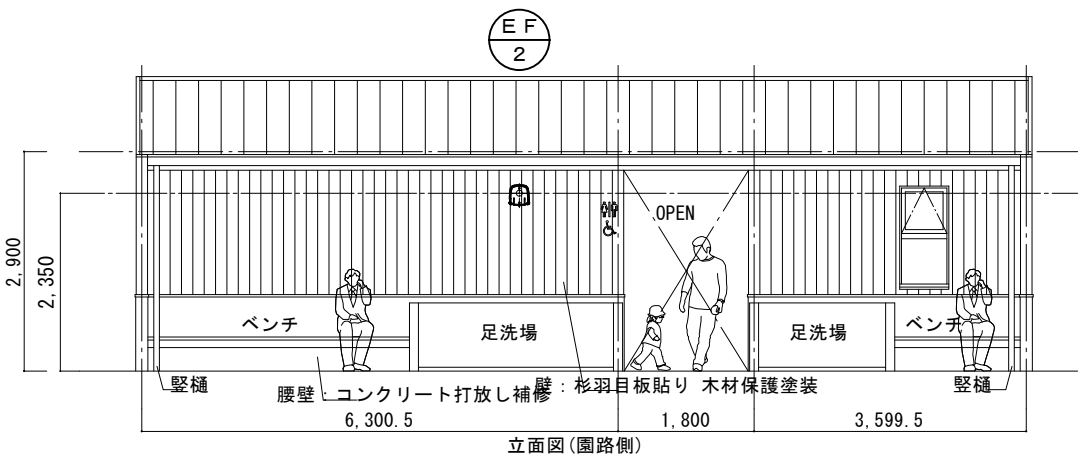
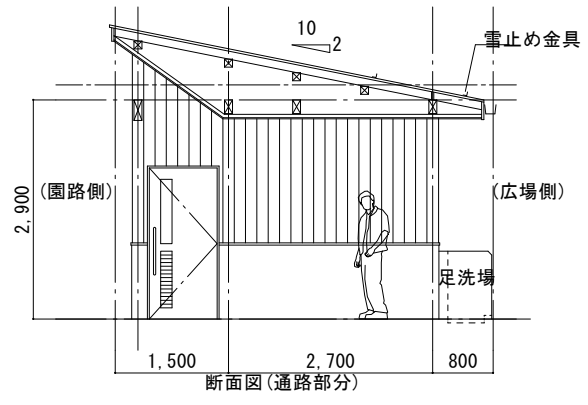
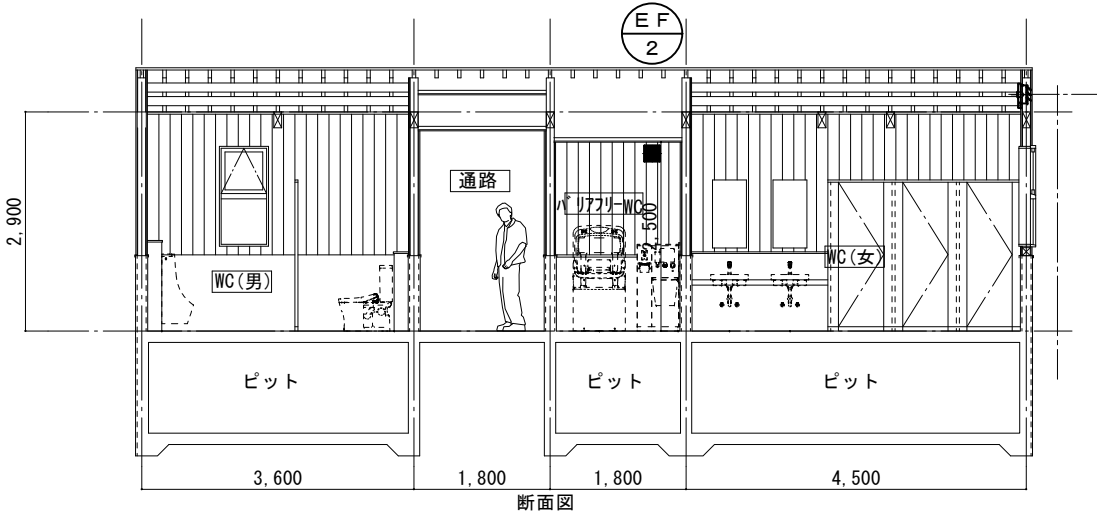
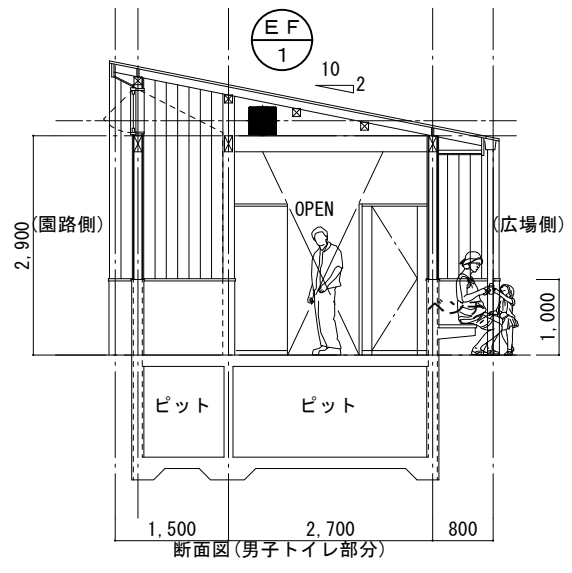
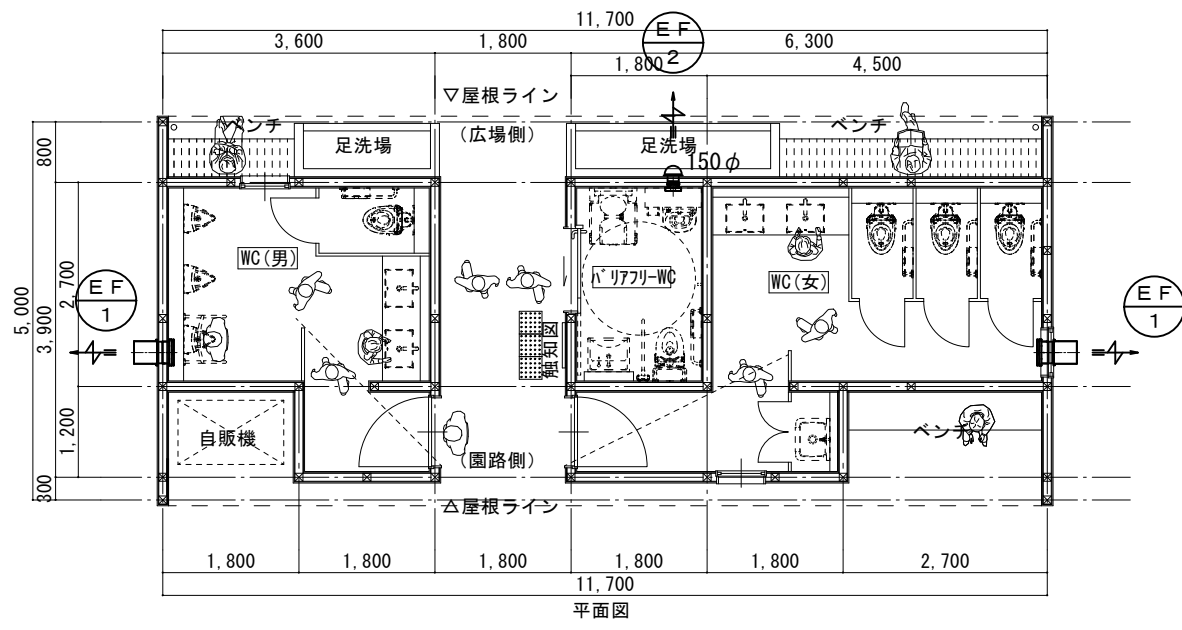


凡例

記号	名称	材質	規格	備考
— — —	給水管	ステンレス鋼管	JIS G 3448	(屋内部分)
— — —	給水管	水道用耐震型高性能ポリエチレン管	PWA 001	(地中部分)
— —	給湯管	一般配管用ステンレス鋼管	JIS G 3448	
— ▽ —	汚水管	硬質塩化ビニール管(VP)	JIS K 6741	
— — —	雑排水管	硬質塩化ビニール管(VP)	JIS K 6741	
— · — · —	通気管	硬質塩化ビニール管(VP)	JIS K 6741	
— P —	ポンプアップ排水管	耐衝撃性硬質塩化ビニール管(HIVP)	JIS K 6742	

機器表 公衆トイレ

記号	機器名称	仕様規格	台数	備考
				(参考型番)
E F - 1	壁付換気扇	格子タイプ 風圧式シャッター 羽根径：25cm 風量：660m ³ /H 消費電力：21W 1φ100V	2	EX-25SK8-C
		木枠 ステンレス製ウェザーカバー(25cm用)		WC(男)・(女)
E F - 2	パイプ用ファン	角形格子グリル 風量：140m ³ /H×10Pa 消費電力：6.4W 1φ100V	1	V-12PPS7
		ステンレス製深形フード(150φ)		ハリアアリ-WC
		※屋外フード・ウェザーカバーは指定色塗装とする。		



備考	有堂垣設備設計事務所 石川県河北郡内灘町字向陽台2丁目173 TEL.(076)238-5185	堂垣 忠 則	設計番号	設計年月日	工事名称	NO.
			所長	R03.07	木場湯公園東園地体験施設等建設工事(機械設備)	
			担当	縮尺	図面名称	枚の内
			製図	A1: 1/50 A3: 1/100	換気設備 平面図	