

擁壁・のり面等被害状況調査・ 危険度判定票作成の手引き

令和4年11月

被災宅地危険度判定連絡協議会

このマニュアルでは、被災宅地危険度判定制度を迅速かつ的確に活用し、その目的である2次災害の軽減・防止・住民の安全確保を確実に行うために、**擁壁・のり面等被害状況調査、危険度判定票作成の手引き**の作成について、具体的に手順等を示している。

なお、実際の判定実施にあたっては、このマニュアルに記載している事項がそのまま該当しない場合もあると思われるので、このマニュアルを参考に臨機応変の処置をとっていただきたい。

目 次

1	被害状況調査・危険度判定票の原則	1
2	調査票(共通)の記入欄の説明及び記入方法	1
3	調査票(様式-1、2)の記入欄の説明及び記入方法	3
1	擁壁、のり面等共通	3
2	擁壁(様式-1)	5
3	宅地地盤・のり面・自然斜面(様式-2)	7
4	危険度判定結果のステッカーによる現地表示等	9
5	宅地地盤全体の被害及び危険度判定	11
6	調査票の記入例とステッカー	12
	調査票	13
	(様式-1) 擁壁被害状況調査・危険度判定票	14
	(様式-2) 宅地地盤/のり面・自然斜面 被害状況調査・危険度判定票	16
	(参考)様式-3 擁壁・のり面の崩壊に伴う影響範囲図	18
	調査票記入例	19
	記入例1 (様式-1)	20
	記入例2 (様式-2)	22
	記入例3 (様式-2)	24
	記入例4 (様式-2)	26
	記入例5 (様式-2)	28
	記入例6 (様式-2)	30
	記入例7 (様式-2)	32
	記入例8 [参考(様式-3)]	34
	判定ステッカー(危険宅地・要注意宅地・調査済宅地)	35

擁壁・のり面等被害状況調査・危険度判定票作成の手引き

1 被害状況調査・危険度判定票の原則

- (1) 被害状況調査・危険度判定票(以下「調査票」という。)の作成は、被災宅地1宅地につき1枚作成することを原則とするが、調査宅地数、調査時間等の都合により困難な場合は、連続している数宅地について1枚に記入することができる。
- (2) 同一宅地における他の調査票の記入は、共通事項について省略してもよい。
- (3) 広範囲にわたる地すべり等の場合は、被害状況図の平面図の記載を1枚の住宅地図上に行ってもよい。ただし、判定票と一緒にしておくこととする。
- (4) 無被害の場合は、「簡易記録」として被災状況図は省略してもよい。ただし、調査箇所が分かるよう住宅地図上に判定結果を記載し、全景写真のみ撮影をすること。
- (5) 調査票への記入は、現地踏査時に行うことを原則とする。これは、現地踏査終了後の資料整理時に行おうとすると、多数の被災宅地を調査する場合、記憶違いや調査もれなどによる誤りが生じやすいためである。
- (6) 調査票への記入は、調査チームで担当を決め効率よく記入するとともに、整理に当たっては、調査チームの担当者間で確認するものとする。
- (7) 記入した調査票をもとに、その結果を集計した一覧表を作成する。
一覧表は件数、地区名、住所、簡単な被災状況などがわかるようにしておく。

2 調査票(共通)の記入欄の説明及び記入方法(表-1参照)

- (1) 調査番号
 - ・被災宅地を1宅地毎にカウントし連番を付ける。
 - ・連続する数宅地を調査票1枚に記入する場合も1宅地毎にカウントする。こうすることによって、被災宅地数の合計が容易に得られる。【記入例:3~7(5宅地)】
 - ・重複して付番しないように注意する。調査チーム毎に簡単な番号を工夫することが望ましい。【例:Aチーム-1】
- (2) 被害発生場所
 - ・調査の対象とする場所(被災現場)の住所を住宅地図、地形図及び現地で確認して記入する。
- (3) 所有者・管理者氏名、連絡先
 - ・被災現場(土地、建物等)の所有者又は管理者の氏名を住宅地図や現地の表札等で確認の上記入する。
 - ・電話番号は、後日の連絡等に必要な場合があるので、現地において確認できる範囲で記入する。
 - ・所有者等が明らかに避難しているような場合には、その旨記入するとともに、確認できる範囲で避難先、連絡先も記入する。
- (4) 記入者氏名・TEL
 - ・被災宅地危険度判定士など他県からの応援者が記入者となることがあるため、後日の連絡用に電話番号を記入する。

- (5) 居住者への説明
- ・居住者への調査結果の説明が済んでいるのか、未了なのかを記入する。また、居住者不在(避難していて不在である場合等)なのか、老人の一人暮らしなのかをチェックする。
- (6) 応急措置
- ・済んでいるのか、未了なのかチェックする。済んでいる場合は、その内容を「特記事項」の欄に記入する。
- (7) 被災状況図
- ・現場のスケッチや説明、気付いたことを記入する。
 - ・無被害の場合は、「簡易記録」として被災状況図は省略してもよい。ただし、調査箇所が分かるよう住宅地図上に判定結果を記載し、全景写真のみ撮影をすること。
- ①被災項目
- ・並んでいる図(1～11)から該当するものを○で囲む(複数可)。
- ②平面図
- ・住宅地図及び地形図から被災現場周辺を切り抜き、被災現場を○で囲み、貼り付ける。
 - ・手書きの場合は、周辺の状況が分かるように(道筋や目印になる建物等)書くこと。
 - ・被災状況も記入する。
- ③断面図
- ・高さ、長さや範囲がよく分かるように、また、被災状況を分かりやすく書く。
 - ・擁壁上下の家屋までの最短距離を必ず記入する。
 - ・家屋については、用途(住宅、非住宅等)・構造(木造、RC造、プレハブ、鉄骨等)・階数等がわかる範囲で記入する。
 - ・断面図だけでなく、正面図や立体図も必要に応じて書き入れる。また、被害状況の説明も記入する。

表－1 調査票の共通事項

項目	記載内容
調査日時	年 月 日 時
調査番号	
地震名又は降雨災害名	
被害発生場所	都道府県 市郡 区町村
	地区 団地 丁目 番号
所有者・管理者氏名	
所有者・管理者の連絡先	Tel :
記入者氏名	Tel :
居住者への説明	<input type="checkbox"/> 済み <input type="checkbox"/> 未了
	<input type="checkbox"/> 居住者不在 <input type="checkbox"/> 老人独居住宅

- (8) 被災写真の有無・写真番号
- ・被災写真の有無をチェックする。有の場合は、写真番号を記入する。写真は後日プリントする場合もあるため、写真番号と調査番号を一致させる等工夫することが望ましい。【例:A班チーム-1-1～1-4】
- (9) 特記事項
- 特記事項としては、以下のような事項を記載する。
- ・その被災状況によって、今後予想される危険性

- ・調査票に記載されている工種、項目以外の被災
例：樹木、電柱の倒壊あり
離れの車庫が倒壊 ……etc
- ・応急措置がとられている場合にはその内容
- ・応急措置がとられていない場合は取るべき措置
- ・居住者の方への緊急措置などアドバイスした事項
例：庭先の地盤のクラックはブルーシートを被せて雨水の侵入を防いでください。
裏山の湧水は、溝を掘って水を脇に逃がしてください。
擁壁の天端にブルーシートを掛けてください……etc
- ・被災宅地周辺の状況
例：周辺一帯の液状化
被災宅地の脇の道路が滑り崩壊 ……etc

3 調査票(様式-1、2)の記入欄の説明及び記入方法

無被害の場合は、「簡易記録」として被災状況図は省略してもよい。

1 擁壁、のり面等共通

(1) 被害の判定値

- ・被害の判定値は、変状形態と配点表のチェックした中の最大値を採用する。

(2) 危険度判定

- ・被害の判定値をもって、危険度判定を行う。

無被害：防災上の問題はない。避難等の必要なし。
小被害：変状等が見られるが、当面は防災上の問題はない。避難等の必要なし。
中被害：変状等が著しく、当該宅地に立ち入る場合は、時間、人数を制限するなど十分注意する。また、変状が進行しているようであれば、避難も必要である。
大被害：変状等が特に顕著で危険である。避難、立入禁止措置が必要である。

(3) 所見(記入者の意見)

無被害の場合は記載しなくてよい。

1) 緊急度

- ・以下を参考にチェックする。

大→すぐに措置しなければならない。
明らかに交通が困難な状況で家屋等個人の財産が崩壊しており、そのまま放っておくと構造物や人命に危険が及びそうな二次的災害が起こり得るもの。
中→ある程度の日数は放置しておくことができる。
やや交通が困難で、家屋等個人の財産に被害が見受けられ、長期間放っておくには危険すぎると思われるもの。
小→ある程度の期間は放置しておくことができる。
交通はさほど困難ではなく、家屋等にもあまり被害は見受けられない。構造物や人命に対して危険ではないもの。

2) 拡大の見込み

- ・「拡大の見込み」の有無の判断は、危険度の評価、緊急度及び現場の状況等を総合的に勘案して該当するものをチェックする。

ここに示す「拡大の見込み」は、被害そのものが今後どのようになるのか、収束するのか、拡大するのかを考慮し、拡大をする場合の「拡大の見込み」として判定士が記入するものである。判定士が記入する拡大の見込みの「有・無・判断不可」

については、危険度の評価、緊急度、現場の状況、今後の天候の見込み、余震の継続、被害箇所周辺の施設など、総合的に勘案して「評価」し記入する。

以下に、「拡大の見込み」について例示する。

【擁壁関係】

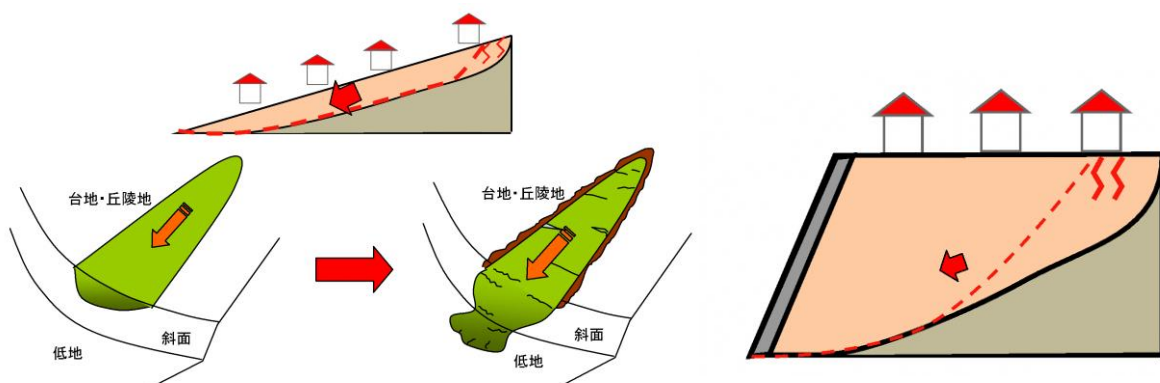
- ①地震も継続しており、擁壁の耐力が失われる可能性がある。
- ②既存不適格擁壁でかなり損傷を受けており、余震の継続で倒壊の恐れが大きい。
- ③擁壁の折損度合いが大きいので、余震継続で拡大の恐れが高い。
- ④擁壁天端の背面地盤に大きなクラックがあり、降雨や余震の継続によって、円弧滑りが発生することが予測される。

【宅地地盤関係】

- ①地盤のクラックが大きく、ブルーシートなど応急措置が実施されていないので、宅地に滑り被害が拡大しそうである。
- ②地下が石炭の採掘跡で、その陥没が大きく、陥没エリアが拡大しそうである。
- ③擁壁が倒壊しそうで、宅地まで大きな円弧滑りが発生しそうである。
- ④大きな沈下で、家屋が浮き上がっている。家屋の倒壊の恐れがある。

【のり面・自然斜面関係】

- ①のり面ののり肩のクラック、中段部のハラミが大きく、予想される降雨で滑り崩壊しそうである。
- ②大規模な谷埋め盛土崩壊が進行している。(図—1参照)
- ③大規模な腹付け盛土崩壊が進行している。(図—1参照)
- ④湧水が多く、のり面が湿潤状態(飽和状態)である。滑り崩壊しそうである。
- ⑤小さな落石が継続して発生している。今後大きい落石が懸念される。
- ⑥のり面は一見大丈夫そうだが、相当緩んでいると思われる。週間天気予報では雨の予報もあり、のり面下の学校に影響がありそうだ。
- ⑦自然斜面からの湧水が多く、宅地のクラックにしみ込み、のり面全体が滑りそうである。
- ⑧裏山の表層が滑ってはらんでいる。このままでは、滑り落ち宅地に流れ落ちる。



(a)谷埋め型大規模盛土

(b)腹付け型大規模盛土

図—1 大規模盛土造成地で発生する滑動崩落

谷埋め型大規模盛土造成地は、谷を埋めて宅地用の平坦面を確保した谷埋め型大規模盛土造成地において、主として地震時に宅地造成前の谷底付近をすべり面として大規模盛土造成地全体または、大部分が斜面下部方向へ移動する可能性がある。また、

腹付け型大規模盛土造成地傾斜地盤上などにおいて、高い盛土を行った腹付け型大規模盛土造成地において、主として地震時に大規模盛土造成地全体または、大部分が斜面下部方向へ移動する可能性がある。

(4) 複合被害の場合

擁壁・宅地地盤、擁壁・のり面等の複合被害がある場合は、(様式-1)と(様式-2)の両方の帳票を用いて判定を行う。ただし、(様式-1)と(様式-2)のうち共通する部分(例えば「被災状況図」など)と擁壁の危険度判定については(様式-1)に記入し、のり面の危険度判定については、(様式-2)に記入するものとする。

2 擁壁(様式-1)

(1) 擁壁の基礎的条件(表-2参照)

① 擁壁の種類

- ・該当する擁壁の種類をチェックする。
- ・その他の場合は、[]内にその種類を記入する。
- ・コンクリート系擁壁の場合、現場打ちかプレキャストかもチェックする。
- ・増積み擁壁の場合は増積み部分とその下の本体部分の擁壁の種類を[]内に記入し、さらに擁壁高さについては、全擁壁高さと増積み部分の擁壁高さを記入する。
- ・二段擁壁の場合は、上段と下段の種類と高さを記入する(写-1参照)。

② 擁壁の設置条件

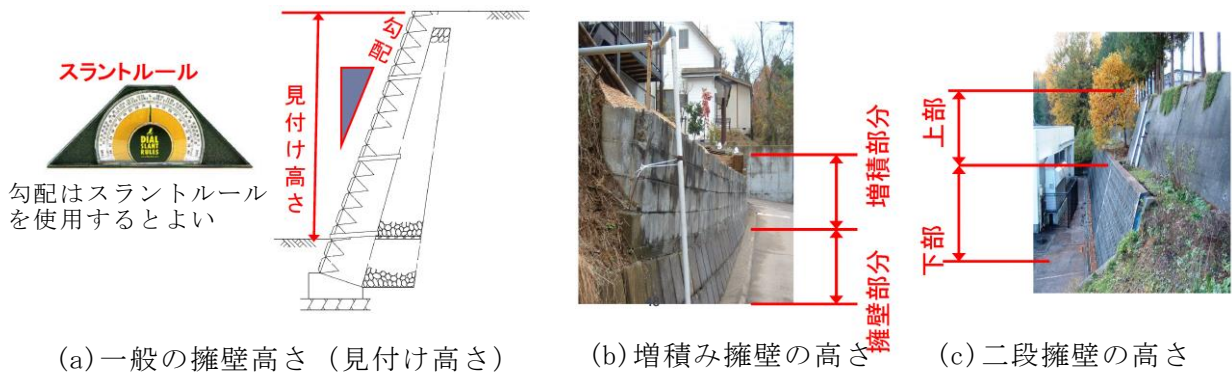
- ・擁壁の背面土は、擁壁の安全性に関与していると考えられるが、のり面のように目視で確認することが困難なことも多いため、擁壁の設置条件として、切盛境に位置しているか、軟弱地盤上にあるかをチェックする。分からない場合は不明をそれぞれチェックする。

③ 擁壁の勾配(写-1参照)

- ・擁壁の勾配をスラントルール(勾配儀)等による簡易計測により記入する。

表-2 擁壁の基礎的条件

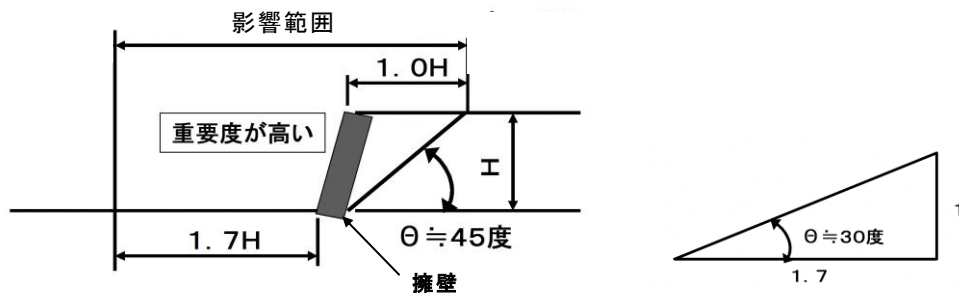
擁壁の種類	擁壁の状況
□コンクリート系擁壁	□ L型(逆T) □ 重力式 □ もたれ式 □ その他 []
	□ 現場打ち □ プレキャスト
□練石積擁壁	□ 間知石 □ コンクリートブロック □ その他
□空石積擁壁	□ 玉石積 □ くずれ石積 □ 間知石 □ その他
□増積み擁壁	増積み部分 []
	擁壁部分 []
	擁壁全高 m 増積み高 m
□二段擁壁	上部 []
	下部 []
	上部高 m 下部高 m
□張出し床版付擁壁	□ その他 []
擁壁の設置条件	□切土・盛土境界 □軟弱地盤上 □他 □不明
擁壁の勾配	度



写－1 擁壁高さの表し方

④建物と道路との位置関係

- ・擁壁に対して、建物・道路が図－2の何処に位置するかを把握し、基礎点を配点する。



- ケースA：影響範囲に建物・道路が存在する
- ケースB：影響範囲に建物・道路が存在しない

図－2 建物、道路との位置関係

⑤湧水

- ・背面の地下水が排水施設により十分処理されている限りは安全性が保たれているとも考えられるが、排水施設の不確実性を考慮し湧水の有無をチェックする。有りの場合、湿潤か、にじみ出し・流出かをチェックする。

乾燥：表面並びに目地等が乾燥状態である場合

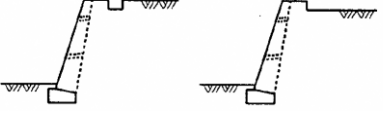
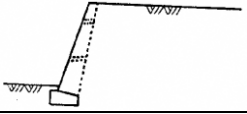
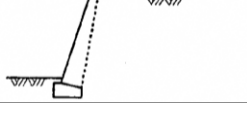
湿潤：ブロック表面は乾燥状態であるが、目地等にコケ、雑草が生えている状態

にじみ出し・流出：水抜孔、目地等から流出があるなど背面に水の存在が確認できる場合。

⑥排水施設

- ・背面の地下水の排水処理が不十分で倒壊する擁壁が多いと一般的に言われているため、排水施設の設置状況を天端付近の排水施設と水抜孔の状況により区分した表－3によりチェックする。

表-3 排水施設の設置状況分類表

分類	内容	模式図
(イ)タイプ	水抜孔及び天端排水溝があるか天端付近で表面水の地盤への浸透が阻止されている場合	
(ロ)タイプ	水抜孔はあるが、天端付近で表面水が浸透しやすい状況にある場合。	
(ハ)タイプ	水抜孔が設置されていないか、あっても宅地造成等規制法及び都市計画法の基準を満たしていない場合(1ヶ所/3㎡φ≧75mm)ただし、空積みの場合は対象外とする。	

⑦擁壁の見付け高さ (写-1 参照)

- ・ 擁壁の見付けの高さ(地上高さ)の最大値が該当する部分の点数を○で囲む。
- ・ 既存資料又は現地における簡易計測によるが、不可能な場合は目測で記入する。

(2) 変状形態と配点表(被害の判定値の出し方)

- ・ 判定値としては10点を最大点とする。
- ・ 擁壁の種類を判別する(練積み、増積み、コンクリート(プレキャスト含む)、二段、張出床版付擁壁)。
- ・ 擁壁の変状項目を判別する。
- ・ 擁壁の変状の程度「大・中・小」の概要説明による判断をする。
- ・ 変状のチェックは複数付けても良い。
- ・ 変状の数値の最大値をもって、被害の判定評価とする。

3 宅地地盤／のり面・自然斜面(様式-2)

(1) のり面の基礎的条件

①地盤

- ・ 擁壁の背面土とは違い、目視で確認することができるので、岩であれば軟岩、硬岩であるか、土砂であれば礫質土、砂質土、粘性土のいずれかをチェックする。分からない場合は不明をチェックする。
- ・ 礫質土、砂質土、粘性土の判別は下記を目安にする。

礫質土:日本統一土質分類では、径2mm以上を礫としているが、径5~10mm程度以上の礫が混入しているもの。
 砂質土:一般に山砂と呼称されるもの。粘性土との判別に迷うときは手に付けてみて、粘り気がなく乾くときれいにとれるもの。
 (例:山砂、マサ土、稲城砂、シラスなど)
 粘性土:一般に粘性が強く、湿潤状態になっているもの。色調は黒~暗茶系が多い。
 (例:粘土、シルト、関東ロームなど)

②のり高

- ・ のり面の高さを既存資料又は現地測定(のり長さとのり高との関係)により記入する。不可能な場合は目測による。
- ・ のり高は最大高さを記入し、平均のり高さを()内に記入する。
- ・ 複合のり面は擁壁の高さを含み、うち擁壁の高さは()内に記入する。

③のり面勾配

- ・既存資料又は現地測定(スラントルール等)により、のり面勾配を記入する。

④のり長さ

- ・のり面の長さを記入する。

⑤オーバーハング

- ・自然斜面の場合、オーバーハングの有無をチェックする。

⑥排水施設

- ・のり肩、小段の排水施設の有無をチェックする。ただし、のり尻排水施設は含まない。

⑦のり面保護工

- ・のり面保護工の有無をチェックする。有であれば、植生工であるか、構造物によるものであるかをチェックする。

⑧擁壁配置

- ・複合のり面の場合、擁壁がのり面の上部、中部、下部のどこに設置されているかチェックする。

⑨家屋の有無

- ・当該のり面・自然斜面の上部又は下部に家屋が有るか無いかをチェックする。

(2) 変状形態と配点表

①宅地地盤

- ・1クランク～6湧水まで、大・中・小(又は有・無)の宅地地盤の変状にあてはまるどころの点数を○で囲む。○のチェックは複数でも可能で、同じ項目での複数チェックも可能である。(一つの項目で大・中・小すべてをチェックしてもよい。)
- ・湧水がある場合は、さらに1点加える。

②のり面・自然斜面

- ・1クランク～8湧水まで、大・中・小(又は有・無)ののり面、自然斜面の変状にあてはまるどころの点数を○で囲む。○のチェックは複数でも可能で、同じ項目での複数チェックも可能である。(一つの項目で大・中・小すべてをチェックしてもよい。)

4 危険度判定結果のステッカーによる現地表示等

判定士は、調査票による被災宅地危険度判定結果から写－２に示すように被災程度に応じたステッカーで現地表示を行う。ステッカーを添付する場所は、その宅地に入出入りする人、その宅地の周辺の人が目に付きやすい場所とし、玄関先、塀、擁壁、車庫などにガムテープ、針金などで貼り付け、風などで飛ばないようにする。

なお、雨が当たりそうな箇所では、ビニールなどで覆うとよい。

ステッカーには、図－３に示すように以下の内容を簡潔に記入する。

- ①何が危険であるか
- ②判定日時
- ③宅地危険度判定実施本部の連絡先

無被害の場合は、「簡易記録」として記載を省略してもよい。

ステッカーは、居住者が居る場合では、「危険であること知らせる」という意味を良く説明し貼るとよい。居住者がステッカーを貼ることを拒む場合は、この旨調査票に記述し、危険であることを十分に説明するとよい。

被災擁壁の現地表示は、図－４に示すように該当箇所に判定ステッカーを布製ガムテープ等で貼り付ける。

また、のり面等の現地表示は該当箇所に表－４に示すように判定ステッカー（ビニール被覆）を針金ピン（足場番線#10×70cmを代用）等で固定する。それらが難しい場合には付近の電柱に布製ガムテープ等で貼り付けたり、針金ピン（足場番線#10×70cmを代用）でクラックのある石積等にも取り付けるなどの方法がある。



写－２ 危険度判定ステッカーの添付事例

被災宅地危険度判定結果

危険宅地

UNSAFE

- ◆ この宅地に入るとは危険です
- ◆ 立ち入る場合や復旧にあたっては専門家に相談して下さい
- ◆ この判定は二次災害の軽減・防止を目的としています
- ◆ この判定は宅地に係る判定です・建築物の判定ではありません
- ◆ この判定は「罹災証明」に係る調査ではありません

注記：この宅地は法面が滑って崩壊しそうです。
 家の前の庭には大きな亀裂がたくさん入っています。
 この宅地に近づかないでください。

調査番号
 判定日時 令和2年9月1日 午前 午後 10 時現在
 (災害対策本部) 電話(〇〇)
 〇〇県 宅地危険度判定実施本部 123-〇〇〇〇

図-3 危険度判定ステッカーの記入例

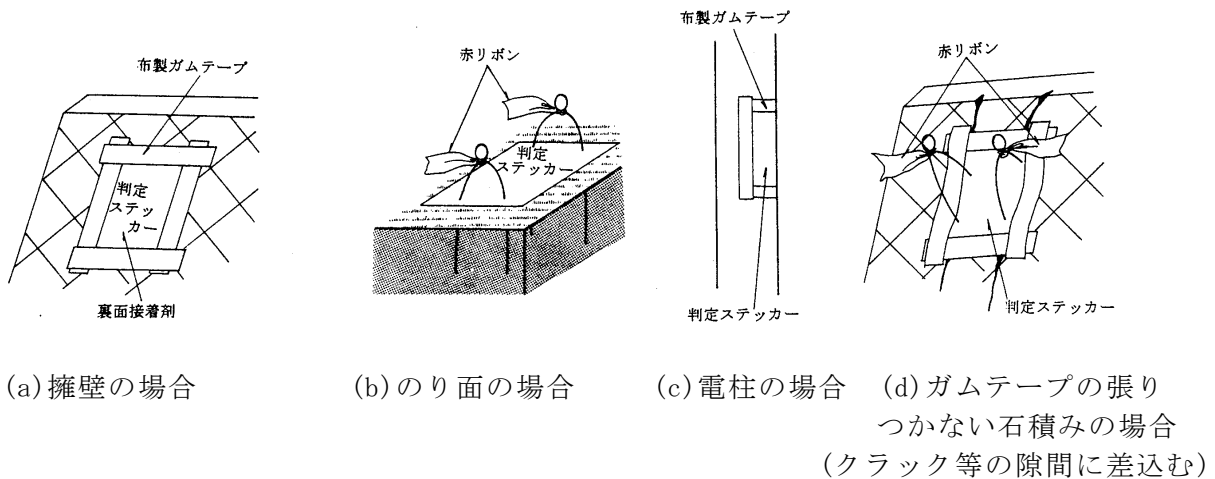


図-4 判定ステッカーによる現地表示方法(例)

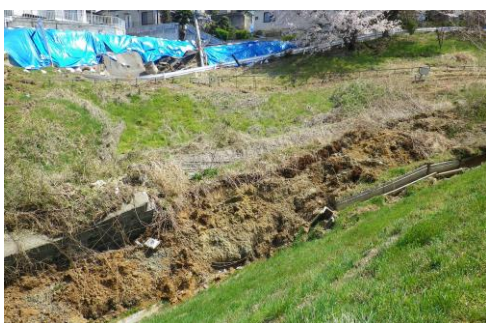
表-4 判定ステッカーの貼付表示材内訳(例)

用紙の大きさ	A3版(297×417)またはA4版(210×297)		
用紙の表示	判定	表示	色
	大	危険宅地	赤(蛍光オペラ)
	中	要注意宅地	黄(蛍光オレンジ)
	小	調査済宅地	青(蛍光ブルー)
無			
ステッカー貼付材料	ビニール被覆ステッカー裏面接着剤付き		
	布製ガムテープ		
	針金ピン (足場番線を代用 #10番線(3.2mm)×70cm)		

5 宅地地盤全体の被害及び危険度判定

宅地地盤全体に被害が及んでいる場合は、地滑りや地盤の側方流動などが考えられる。以下に示すこのような場合にあつては、マニュアルの関連部分を参考に被害状況の調査を行い、調査票に記録し、状況に応じて地滑り、地盤工学等の専門家に支援を受けるべく、災害対策本部に報告する。

- ①宅地地盤全体に及ぶ被災が確認された。
- ②個々の宅地被害状況を整理すると、亀裂の方向などに連続性がある。
- ③宅地地盤ののり尻に隆起が認められる。(写－3(a)参照)
- ④宅地地盤の斜面上、のり肩及びその後方に亀裂が認められる。(写－3(b)参照)
- ⑤大量の湧水が認められる。
- ⑥長い距離に及ぶ擁壁のハラミ、水平亀裂が認められる。
- ⑦各宅地の滑りが沢筋状に連続し、側方移動し、谷埋盛土崩壊状態である。(①の形態も含む)
- ⑧数戸の宅地を巻き込む大規模かつ斜面全体の崩壊で、腹付け盛土崩壊状態である。(①の形態。③、④はこの前段の状態)(写－3(c)参照)
- ⑨液状化による宅地地盤の崩壊が広範囲に広がっている。また、側方流動の状態を示す。(写－3(d)参照)



(a)のり尻の隆起



(b)のり肩の亀裂



(c)腹付け盛土の崩壊



(d)液状化による側方流動

写－3 宅地地盤の被害事例

6 調査票の記入例とステッカー

調査票の記入例を以下に示す。

- ①記入例 1：擁壁の無被害【「簡易記録」の場合】
- ②記入例 2：擁壁のハラミとクラック、傾斜
- ③記入例 3：のり面の無被害【「簡易記録」の場合】
- ④記入例 4：宅地地盤の陥没とクラック
- ⑤記入例 5：のり面の崩壊
- ⑥記入例 6：のり面の滑落
- ⑦記入例 7：のり面の崩壊（大規模崩壊）
- ⑧記入例 8：擁壁・のり面の崩壊に伴う影響範囲図

また、ステッカーを以下に示す。

- ①危険宅地：UNSAFE
- ②要注意宅地：LIMITED ENTRY
- ③調査済宅地：INSPECTED

【参考－1】擁壁・のり面の崩壊に伴う影響範囲図〔(参考)様式－3〕

「被災宅地の調査・危険度判定マニュアル」の〈参考－1〉崩壊による影響範囲のとおりにある。

(参考文献)

- ①のり面・擁壁の安全性に関する点検手法判定基準等の策定にかかる調査研究報告書
昭和 60 年 1 月住宅・都市整備公団委託、社団法人土質工学会
- ②震災構造物の復旧技術の開発報告書(建設省総合技術開発プロジェクト)第 3 巻建築物
の復旧技術マニュアル(案)
昭和 61 年 3 月建設省
- ③宅地造成地における地震発生後の緊急対応マニュアル
平成 7 年 10 月住宅・都市整備公団技術管理室
- ④静岡県人工造成地における擁壁等の応急危険度判定マニュアル(案)
平成 7 年 3 月財団法人日本建築防災協会、財団法人マニュアル策定委員会

調查票

(様式-1) 擁壁被害状況調査・危険度判定票

調 査 票		調査日時	年 月 日 時			調査番号		
		地震名又は降雨災害名						
被害発生場所	都道府県		市郡			区町村		
	地区 団地			丁目			番 号	
所有者・管理者氏名		記入者氏名		TEL:				
所有者・管理者の連絡先		TEL:		居住者への説明		<input type="checkbox"/> 済 <input type="checkbox"/> 未了 <input type="checkbox"/> 居住者不在 <input type="checkbox"/> 老人独居住宅		
<被災状況図>						応急措置 <input type="checkbox"/> 済 <input type="checkbox"/> 未了 <input type="checkbox"/> 被災無 <input type="checkbox"/> 簡易記録		
1.クラック	2.水平移動	3-1.不同沈下	3-2.目地の開き	4.ハラミ	5-1.傾斜	5-2.倒壊	6.擁壁の折損	7.崩壊
8.張出し床版付擁壁の支柱の損傷		9.基礎及び基礎地盤の被害		10.排水施設の変状		建物・道路との位置関係(基礎点) 		
<p>※簡易記録をする場合は、被災状況図は省略することができる。 ただし、調査箇所が分かるよう判定結果を住宅地図上に記載し、被害が無いことが確認できる全景写真を撮影する。</p>								
[平面図]				[断面図]				
被災写真の有無		<input type="checkbox"/> 無 <input type="checkbox"/> 有→写真番号 []						
特記事項								

擁壁の基礎的条件	擁壁の種類	□L(逆T)型 □重力式	□増積み擁壁	増積部分]	
		□コンクリート系擁壁		□もたれ式	擁壁部分]
	□その他	□場所打ち □プレキャスト	全擁壁高	m	増設高	m
	□練石積擁壁	□間地石 □コンクリートブロック	□二段擁壁	上部]	
□空石積擁壁	□玉石積 □くずれ石積	□張出し床版付擁壁	下部]		
	□間地石 □その他	擁壁の設置条件	上部高	m ; 下部高	m	
	□その他	擁壁の勾配	□その他]		
			□切土・盛土境 □軟弱地盤上 □他 □不明			
			度 又は (1 :)			

基礎点	①湧水	乾燥	0	0
		湿潤	0.4	0.2
		にじみ出し、流出	0.8	0.4
	②排水施設	水抜孔有、天端排水溝有、表面水の浸透阻止	0	0
		水抜孔有、天端は表面水が浸透しやすい	0.4	0.2
		水抜孔無、あっても数・寸法が不適當	0.8	0.4
	③高さ	H≤1m	0	0
		1m<H≤3m	0.2	0.1
		3m<H≤4m	0.4	0.2
		4m<H≤5m	0.6	0.3
5m<H		0.8	0.4	

基礎点計
①+②+③

区分	項目	程度																		
		小						中				大								
		コンクリ	練積	増積	2段	張出	空積	コンクリ	練積	増積	2段	張出	空積	コンクリ	練積	増積	2段	張出	空積	
	1 クラック	1	2	3	4	5	6	2.5	3.5	4	5	7	7	4	5	6	7	8	9	
	2 水平移動	2	2.5	3.5	4	6	6	3.5	4	4.5	5	7	7	5	5.5	6	7	9	9	
	3 不同沈下・目地の開き	3	3.5	4	5	7	8	4.5	5	6	7	9	9	6	7	8	9	10	10	
	4 ハラミ		4.5	5	6	8	8		6	7	8	9	9		8	9	10	10	10	
	5 傾斜・倒壊	5	5.5	6	7	8	8	7	8	8	9	10	10	8	9	10	10	10	10	
	6 擁壁の折損	6	6.5	7	8	9	9	7	8	9	9	10	10	8	9	10	10	10	10	
	7 崩壊		9	9	10	10	8		10	10	10	10	9		10	10	10	10	10	
	8 張り出し床版付擁壁の支柱の損傷					7							9							10
	9 基礎及び基礎地盤の被害							10												
10 排水施設の変状	3						5				7									
11 擁壁背面の水道管等破裂							10													

変状の程度	項目/程度	小			中				大			
		2mm未満のクラックはあるが、機能上の支障なし(コンクリート系擁壁の場合2mm未満)。	2mm~20mm未満(コンクリート系擁壁の場合2mm~5mm未満)。	20mm以上(コンクリート系擁壁の場合5mm以上)。								
	2 水平移動(伸縮目地前後のずれ)	5mm未満の隙間(変位)がある。	5mm~50mm未満の隙間(変位)がある。	50mm以上の隙間(変位)がある。								
	3 不同沈下・目地の開き(目地上下・左右の開き)	5mm未満の目地上下のずれ又は目地の開きがある。	5mm~50mm未満の目地の上下のずれ又は目地の開きがある。	50mm以上の目地の上下のずれ又は目地の開きがあり、滑動、転倒のおそれがある。								
	4 ハラミ(テンションクラック・ずれ・中抜け)	小規模のハラミ及び中抜け(積石が1~2個抜け落ちる)。	宅地地盤にテンションクラック無し円弧すべりのおそれ無し。	宅地地盤にテンションクラック有り円弧すべりのおそれ有り。								
	5 傾斜・倒壊	擁壁が前面地盤に対し垂直以下。(コンクリート系擁壁の場合：天端50mm未満の傾斜)。	擁壁が前面地盤に対し垂直以上。(コンクリート系擁壁の場合：天端50mm以上の傾斜)。	擁壁が前傾・倒壊してその機能を失っているもの。								
	6 擁壁の折損(横・ななめひびわれから起きるもの。はらんでいるが曲線的でなく、クラックを境に鈍角に折れている)。	クラックを境にわずかに角度をなしている。(コンクリート系擁壁の場合クラックを境にわずかに前傾している。)	クラックを境に明らかに角度をなしており、抜け石があり、裏込めコンクリートが見える。(コンクリート系擁壁の場合クラックを境に前方に傾斜している。)	一見して大であると判るもの。(コンクリート系擁壁の場合クラックを境に前傾している。又は、1mmでも剪断破壊があり後傾している。)								
	7 崩壊	中間辺りから上が滑っている。	基礎部を残して滑っている。	機能を果たしていない。								
	8 張り出し床版付擁壁の支柱の損傷	支柱にひびが入っている。	支柱のコンクリートがはがれて鉄筋が見えている。	支柱の剪断破壊。								
	9 基礎及び基礎地盤の被害	大規模な沈下やクラックが生じている。										
	10 排水施設の変状	天端排水溝にずれ、欠損がある。又は、天端背面、舗装面にクラックが見られる。	左に加え擁壁のクラック又は目地からの湧水がある。	水抜孔の詰まり、破損があり、排水機能が失われている。								
	11 擁壁背面の水道管等破裂	破裂して水が流出している。										

被害の判定値	基礎点	+	変状点	点
	※基礎点に変状点の最大値を加えた点数			
※無被害の場合は基礎・変状点の記載無し	=			
危険度判定	□大	□中	□小	□無
所見(記入者の意見)	緊急度	□大	□中	□小
※無被害の場合は記載無し	拡大の見込	□有	□無	□判断不可

☆被害程度の点数と危険度判定☆

無被害： 0 点(防災上問題無し)

小被害： 1 ~ 4.5 点未満 (当面は防災上問題無し)

中被害： 4.5 点 ~ 8.5 点未満
(制限付き立入、進行していれば避難)

大被害： 8.5 点 ~ (危険、要避難、立入禁止)

(人命・財産・交通の3点を判定基準とする。)

(備考：)

のり面・自然斜面の基礎的条件									
地盤	岩	<input type="checkbox"/> 軟岩 <input type="checkbox"/> 硬岩 <input type="checkbox"/> 不明			オーバーハング	<input type="checkbox"/> 無 <input type="checkbox"/> 有			
	土砂	<input type="checkbox"/> 砂質土 <input type="checkbox"/> 礫質土 <input type="checkbox"/> 粘性土 <input type="checkbox"/> 不明			排水施設	<input type="checkbox"/> 無 <input type="checkbox"/> 有(のり肩、小段排水)			
のり面高 (複合のり面は擁壁高含)		最大高	m(平均高 m)		のり面保護工	<input type="checkbox"/> 無 <input type="checkbox"/> 植生土 <input type="checkbox"/> 構造物			
		(うち擁壁高	m)		擁壁配置	<input type="checkbox"/> のり面の上部 <input type="checkbox"/> のり面の中部			
のり面勾配		度				<input type="checkbox"/> のり面の下部 <input type="checkbox"/> 全面			
のり長さ		m			家屋の有無	上部 <input type="checkbox"/> 有 <input type="checkbox"/> 無 : 下部 <input type="checkbox"/> 有 <input type="checkbox"/> 無			
変状形態と配点表									
宅 地 盤	変状形態のチェック(複数可)		小		中		大		
	1	クラック(幅)	3 cm未満	1	3~15cm 未満又は 複数	3	15cm 以上又は全面	5	
	2	陥没(深さ)	20 cm未満	2	20~50 cm未満	4	50 cm以上	6	
	3	沈下(沈下量)	10 cm未満	2	10~25 cm未満	4	25 cm以上	7	
	4	段差(段差量)	20 cm未満	3	20~50 cm未満	5	50 cm以上	8	
	5	隆起(隆起量)	20 cm未満	7	20~50 cm未満	8	50 cm以上	9	
	6	湧水、噴砂	<input type="checkbox"/> 無 <input type="checkbox"/> 有→+1点(上の点数に1点加える)						
の り 面 ・ 自 然 斜 面	変状形態のチェック(複数可)		小		中		大		
	1	クラック(幅)	3 cm未満又は単数	1	3~15 cm 未満又は複 数	2	15 cm 以上又は全面	3	
	2	ハラミ(隆起量)	10 cm未満	3	10~30 cm未満	4	30 cm以上	5	
	3	ガリー浸食	クラックなどが誘因 となって雨滴による 浸食が現れはじめた 段階。	6	のり面の表土が雨裂 に陥没するなど放置 していると被害が広 がるおそれのあるも の。	7	洞穴状や滝壺状にガ リーが進展して家屋 の基礎やのり面等の 下側に被害を及ぼす ような状態。	8	
	4	滑落・崩壊	部分的な表層すべ り、又はのり面上部 の小崩壊。	7	表層すべりが進んで えぐり取られたよう な状態。放置すると 拡大するおそれのあ るもの、又はのり面 中部までの崩壊。	8	全面的なすべり崩壊 で、さらに拡大のお それがあるもの、又 はのり面底部を含む 全崩壊。	9	
	5	のり面保護工の変状 (植生工は除く)	例えば、のり枠の間 詰め陥没。又はコン クリート吹付工にわ ずかにテンションク ラックが見られるが 吹付工のずれは認め られない程度。	7	例えば、のり枠の部 分的な破損。又はコ ンクリート吹付工の クラック部分で陥 没・ずれが見受けら れる。	8	例えば、のり枠の浮 上り破壊。又はコン クリート吹付工のラ ス金網が露出し、コ ンクリート吹付面 にも破損が見受けら れる。	9	
	6	排水施設の変状	天端排水溝にずれ、 欠損がある。又は、天 端背面、舗装面にク ラックが見られる。	3	左に加え、のり面の クラック、又は目地 からの湧水がある。	5	排水溝が破断沈下す るなど、排水機能が 失われている。	7	
	7	のり面内の水道管等の破裂	破裂して水が流出している。						8
	8	湧水、落石・転石	<input type="checkbox"/> 無 <input type="checkbox"/> 有→+1点(上の点数に1点加える)						
	被害の判定値 ※基礎点に変状点の最大値を加えた点数 ※無被害の場合は基礎・変状点の記載無し		<div style="border: 1px solid black; width: 40px; height: 40px; display: inline-block;"></div> 点		☆被害程度の点数と危険度判定☆ 無被害： 0 点(防災上問題無し) 小被害： 1~3 点(当面は防災上問題無し) 中被害： 4~7 点(制限付き立入。進行していれば避難) 大被害： 8~10 点(危険、要避難、立入禁止)				
危険度判定		<input type="checkbox"/> 大 <input type="checkbox"/> 中 <input type="checkbox"/> 小 <input type="checkbox"/> 無							
所見(記入者の意見) ※無被害の場合に記載無し	緊急度	<input type="checkbox"/> 大 <input type="checkbox"/> 中 <input type="checkbox"/> 小		(人命・財産・交通の3点を判断基準とする。)					
	拡大の見込	<input type="checkbox"/> 有 <input type="checkbox"/> 無 <input type="checkbox"/> 判断不可		(備考：)					

(様式-3) 擁壁・のり面の崩壊に伴う影響範囲図

地震名又は降雨災害名		調査番号											
擁壁・のり面の危険度評価区分 (小被害) (中被害) (大被害)		影 響 範 囲 の 設 定	被災箇所 $D_1(m)$										
			被災範囲 $D_2(m) = D_1 + H$										
擁壁・のり面条件	(擁壁のり面) 高さ $H(m)$		水 下	$L1(m)$ <table style="display: inline-table; border: none;"> <tr> <td style="padding: 0 10px;">$\alpha < 45^\circ$</td> <td style="padding: 0 10px;">:</td> <td>$0.6H$</td> </tr> <tr> <td style="padding: 0 10px;">$45^\circ \leq \alpha < 60^\circ$</td> <td style="padding: 0 10px;">:</td> <td>$0.9H$</td> </tr> <tr> <td style="padding: 0 10px;">$60^\circ \leq$</td> <td style="padding: 0 10px;">:</td> <td>$1.3H$</td> </tr> </table>	$\alpha < 45^\circ$:	$0.6H$	$45^\circ \leq \alpha < 60^\circ$:	$0.9H$	$60^\circ \leq$:	$1.3H$
	$\alpha < 45^\circ$:	$0.6H$									
	$45^\circ \leq \alpha < 60^\circ$:	$0.9H$										
$60^\circ \leq$:	$1.3H$											
(擁壁のり面) 勾配 $\alpha(^\circ)$	平 端	$L2(m)$ <table style="display: inline-table; border: none;"> <tr> <td style="padding: 0 10px;">$\alpha < 45^\circ$</td> <td style="padding: 0 10px;">:</td> <td>H</td> </tr> <tr> <td style="padding: 0 10px;">$45^\circ \leq \alpha < 60^\circ$</td> <td style="padding: 0 10px;">:</td> <td>$1.5H$</td> </tr> <tr> <td style="padding: 0 10px;">$60^\circ \leq$</td> <td style="padding: 0 10px;">:</td> <td>$2.0H$</td> </tr> </table>	$\alpha < 45^\circ$:	H	$45^\circ \leq \alpha < 60^\circ$:	$1.5H$	$60^\circ \leq$:	$2.0H$		
$\alpha < 45^\circ$:	H											
$45^\circ \leq \alpha < 60^\circ$:	$1.5H$											
$60^\circ \leq$:	$2.0H$											
地表面勾配 $\beta(^\circ)$	上 端	$L'(m)$ <table style="display: inline-table; border: none;"> <tr> <td style="padding: 0 10px;">$\alpha < 45^\circ$</td> <td style="padding: 0 10px;">:</td> <td>$0.4H$</td> </tr> <tr> <td style="padding: 0 10px;">$45^\circ \leq \alpha < 60^\circ$</td> <td style="padding: 0 10px;">:</td> <td>$0.6H$</td> </tr> <tr> <td style="padding: 0 10px;">$60^\circ \leq$</td> <td style="padding: 0 10px;">:</td> <td>H</td> </tr> </table>	$\alpha < 45^\circ$:	$0.4H$	$45^\circ \leq \alpha < 60^\circ$:	$0.6H$	$60^\circ \leq$:	H		
$\alpha < 45^\circ$:	$0.4H$											
$45^\circ \leq \alpha < 60^\circ$:	$0.6H$											
$60^\circ \leq$:	H											
被災した擁壁・のり面と宅地・建物等の位置関係図													
特記事項													

調査票記入例

記入例 1

(様式-1) 擁壁被害状況調査・危険度判定票

調 査 票		調査日時	○年 ○月 ○日 ○時			調査番号	A-1		
		地震名又は降雨災害名	○○地震						
被害発生場所	○○都(道)府県		○○(市)郡		○○(区)町村				
	○○(地区)団地		1丁目		2番		3号		
所有者・管理者氏名	内山 一郎		記入者氏名	判定 太一 TEL: 0987-65-4321					
所有者・管理者の連絡先	携帯電話 TEL: 012-345-6789		居住者への説明	<input checked="" type="checkbox"/> 済 <input type="checkbox"/> 未了 <input type="checkbox"/> 居住者不在 <input type="checkbox"/> 老人独居住宅					
<被災状況図>						応急措置 <input type="checkbox"/> 済 <input type="checkbox"/> 未了 <input checked="" type="checkbox"/> 被災無 <input checked="" type="checkbox"/> 簡易記録			
1.クラック	2.水平移動	3-1.不同沈下	3-2.目地の開き	4.ハラミ	5-1.傾斜	5-2.倒壊	6.擁壁の折損	7.崩壊	
8.張出し床版付擁壁の支柱の損傷			9.基礎及び基礎地盤の被害		10.排水施設の変状			建物・道路との位置関係(基礎点) 	
<p>※簡易記録をする場合は、被災状況図は省略することができる。 ただし、調査箇所が分かるよう判定結果を住宅地図上に記載し、被害が無いことが確認できる全景写真を撮影する。</p>									
[平面図]				[断面図]					
被災写真の有無		<input type="checkbox"/> 無 <input type="checkbox"/> 有→写真番号 []							
特記事項									

擁壁の基礎的条件	擁壁の種類	□(逆T)型 □重力式		□増積み擁壁		増積部分 擁壁部分 全擁壁高		m 増設高		m															
		□もたれ式 □その他		□二段擁壁		上部 下部		m; 下部高		m															
		□場所打ち □プレキャスト		□張出し床板付擁壁		□その他		□切土・盛土境 □軟弱地盤上 □他 □不明		度 又は (1 :)															
	□練石積擁壁	□間地石 □コンクリートブロック		□張出し床板付擁壁		□その他		□切土・盛土境 □軟弱地盤上 □他 □不明		度 又は (1 :)															
	□空石積擁壁	□玉石積 □くずれ石積		擁壁の設置条件		□切土・盛土境 □軟弱地盤上 □他 □不明		度 又は (1 :)		擁壁の勾配															
基礎点	①湧水	乾燥	□影響範囲に建物または道路がある(A)					□影響範囲に建物または道路がない(B)					基礎点計 ①+②+③ □												
		湿潤	0					0																	
		にじみ出し、流出	0.4					0.2																	
	②排水施設	水抜孔有、天端排水溝有、表面水の浸透阻止	0.8					0.4																	
		水抜孔有、天端は表面水が浸透しやすい	0					0																	
		水抜孔無、あっても数・寸法が不適当	0.4					0.2																	
	③高さ	H≤1m	0					0																	
		1m<H≤3m	0.2					0.1																	
		3m<H≤4m	0.4					0.2																	
		4m<H≤5m	0.6					0.3																	
5m<H		0.8					0.4																		
区分	項目	程度		小						中						大									
		擁壁種類		コンク	練積	増積	2段	張出	空積	コンク	練積	増積	2段	張出	空積	コンク	練積	増積	2段	張出	空積				
変状形態と変状点	1 クラック	1	2	3	4	5	6	2.5	3.5	4	5	7	7	4	5	6	7	8	9	9					
	2 水平移動	2	2.5	3.5	4	6	6	3.5	4	4.5	5	7	7	5	5.5	6	7	9	9	9					
	3 不同沈下・目地の開き	3	3.5	4	5	7	7	4.5	5	6	7	9	9	6	7	8	9	10	10	10					
	4 ハラミ		4.5	5	6	8	8		6	7	8	9	9		8	9	10	10	10	10					
	5 傾斜・倒壊	5	5.5	6	7	8	8	7	8	8	9	10	10	8	9	10	10	10	10	10					
	6 擁壁の折損	6	6.5	7	8	9	9	7	8	9	9	10	10	8	9	10	10	10	10	10					
	7 崩壊		9	9	10	10	8		10	10	10	10	9		10	10	10	10	10	10					
	8 張り出し床板付擁壁の支柱の損傷					7						9								10					
	9 基礎及び基礎地盤の被害	10																							
	10 排水施設の変状	3						5						7											
	11 擁壁背面の水道管等破裂	10																							
変状の程度 大・中・小の概要説明	項目/程度	小						中						大											
	1 クラック(幅)	2mm未満のクラックはあるが、機能上の支障なし(コンクリート系擁壁の場合2mm未満)						2mm~20mm未満(コンクリート系擁壁の場合2mm~5mm未満)						20mm以上(コンクリート系擁壁の場合5mm以上)											
	2 水平移動(伸縮目地前後のずれ)	5mm未満の隙間変位がある。						5mm~50mm未満の隙間変位がある						50mm以上の隙間変位がある											
	3 不同沈下・目地の開き(目地上下・左右の開き)	5mm未満の目地上下のずれ又は目地の開きがある。						5mm~50mm未満の目地の上下のずれ又は目地の開きがある。						50mm以上の目地の上下のずれ又は目地の開きがあり、滑動、転倒のおそれがある。											
	4 ハラミ(テンションクラック・ずれ・中抜け)	小規模のハラミ及び中抜けが積石が1~2個抜け落ちる						宅地地盤でテンションクラック無し 円弧すべりのおそれ無し						宅地地盤でテンションクラック有り 円弧すべりのおそれ有り											
	5 傾斜・倒壊	擁壁が前面地盤に対し垂直以下。(コンクリート系擁壁の場合:天端50mm未満の傾斜)						擁壁が前面地盤に対し垂直以上。(コンクリート系擁壁の場合:天端50mm以上の傾斜)						擁壁が前傾・倒壊してその機能を失っているもの。											
	6 擁壁の折損(横・ななめひびわれから起きるものはらんでいるが油断的でなく、クラックを境に鈍角に折れている)	クラックを境にわずかに角度をなしている。(コンクリート系擁壁の場合クラックを境にわずかに前傾している。)						クラックを境に明らかに角度をなしており、抜け石があり、裏込めコンクリートが見える。(コンクリート系擁壁の場合クラックを境に前方に傾斜している。)						一見して大であると判るもの。(コンクリート系擁壁の場合クラックを境に前傾している。又は、1mmでも剪断破壊があり後傾している。)											
	7 崩壊	中間辺りから上が滑っている。						基礎部を残して滑っている。						機能を果たしていない。											
	8 張り出し床板付擁壁の支柱の損傷	支柱にひびが入っている。						支柱のコンクリートがはがれて鉄筋が見えている。						支柱の剪断破壊											
	9 基礎及び基礎地盤の被害	大規模な沈下やクラックが生じている。																							
	10 排水施設の変状	天端排水溝がずれ、欠損がある。又は、天端背面、舗装面にクラックが見られる。						左に加え擁壁のクラック又は目地からの湧水がある。						水抜孔の詰まり、破損があり、排水機能が失われている。											
11 擁壁背面の水道管等破裂	破裂して水が流出している。																								
被害の判定値	基礎点 + 変状点		☆被害程度の点数と危険度判定☆																						
	※基礎点と変状点の最大値を加えた点数 ※無被害の場合は基礎・変状点の記載無し		<div style="display: flex; align-items: center;"> <div style="border: 1px solid black; padding: 5px; margin-right: 10px;">0</div> <div style="margin-right: 10px;">+</div> <div style="border: 1px solid black; padding: 5px; margin-right: 10px;">0</div> <div style="margin-right: 10px;">=</div> <div style="border: 1px solid black; padding: 5px; margin-right: 10px;">0</div> <div style="margin-right: 10px;">点</div> </div> <p>無被害: 0点(防災上問題無し)</p> <p>小被害: 1~4.5点未満(当面は防災上問題無し)</p> <p>中被害: 4.5点~8.5点未満 (制限付き立入、進行していれば避難)</p> <p>大被害: 8.5点~(危険、要避難、立入禁止)</p>																						
危険度判定		□大 □中 □小 <input checked="" type="checkbox"/> 無																							
所見記入者の意見	緊急度	□大 □中 □小						(人命・財産・交通の3点を判定基準とする。)																	
	※無被害の場合は記載無し	拡大の見込み	□有 □無 □判断不可						(備考:)																

記入例 2

(様式-1) 擁壁被害状況調査・危険度判定票

調 査 票		調査日時	○年 ○月 ○日 ○時			調査番号	A-2	
		地震名又は降雨災害名	○○地震					
被害発生場所		○○都(○)府 県		○○(○)市 郡		○○(○)区 町村		
		○○(○)地区 団地		1 丁目		2 番		3 号
所有者・管理者氏名		内山 二郎		記入者氏名	判定 太一 TEL: 0987-65-4321			
所有者・管理者の連絡先		携帯電話 TEL: 012-345-6789		居住者への説明	<input checked="" type="checkbox"/> 済 <input type="checkbox"/> 未了 <input type="checkbox"/> 居住者不在 <input type="checkbox"/> 老人独居住宅			
<被災状況図>						応急措置 <input type="checkbox"/> 済 <input type="checkbox"/> 未了 <input type="checkbox"/> 被災無 <input type="checkbox"/> 簡易記録		
1.クラック	2.水平移動	3-1.不同沈下	3-2.目地の開き	4.ハラミ	5-1.傾斜	5-2.倒壊	6.擁壁の折損	7.崩壊
8.張出し床版付擁壁の支柱の損傷						9.基礎及び基礎地盤の被害		
10.排水施設の変状						建物・道路との位置関係(基礎点) 		
<p>※簡易記録をする場合は、被災状況図は省略することができる。 ただし、調査箇所が分かるよう判定結果を住宅地図上に記載し、被害が無いことが確認できる全景写真を撮影する。</p>								
[平面図]					[断面図]			
被災写真の有無		<input type="checkbox"/> 無 <input checked="" type="checkbox"/> 有 → 写真番号 [A-2 ①~⑩]						
特記事項		<p>家屋が擁壁に迫っているため増し積みが倒壊すると家屋にも被害が及ぶ危険性がある。また、ハラミの進行により、歩行者、車に支障が生じるため非常に危険である。</p>						

擁壁の基礎的条件	擁壁の種類	<input type="checkbox"/> L(逆T)型 <input type="checkbox"/> 重力式 <input type="checkbox"/> もたれ式 <input type="checkbox"/> その他 <input checked="" type="checkbox"/> 増積み擁壁	増積部分 化粧ブロック 擁壁部分 間知石練石 全擁壁高 3.5 m 増設高 0.5 m
		<input type="checkbox"/> 場所打ち <input type="checkbox"/> プレキャスト <input type="checkbox"/> 練石積擁壁 <input type="checkbox"/> コンクリートブロック <input type="checkbox"/> その他	<input type="checkbox"/> 二段擁壁 上部 下部 上部高 m; 下部高 m
		<input type="checkbox"/> 玉石積 <input type="checkbox"/> くずれ石積 <input type="checkbox"/> 間地石 <input type="checkbox"/> その他	<input type="checkbox"/> 張出し床板付擁壁 <input type="checkbox"/> その他 擁壁の設置条件 <input type="checkbox"/> 切土・盛土境 <input type="checkbox"/> 軟弱地盤上 <input type="checkbox"/> 他 <input checked="" type="checkbox"/> 不明 擁壁の勾配 度 又は (1 :)

基礎点	①湧水	乾燥	0	0
		湿潤	0.4	0.2
	②排水施設	水抜孔有、天端排水溝有、表面水の浸透阻止	0	0
		水抜孔有、天端は表面水が浸透しやすい	0.4	0.2
		水抜孔無、あっても数・寸法が不適当	0.8	0.4
	③高さ	H ≤ 1m	0	0
		1m < H ≤ 3m	0.2	0.1
		3m < H ≤ 4m	0.4	0.2
		4m < H ≤ 5m	0.6	0.3
		5m < H	0.8	0.4
		<input type="checkbox"/> 影響範囲に建物または道路がある(A) <input type="checkbox"/> 影響範囲に建物または道路がない(B)		基礎点計 ①+②+③
				0.4

区分	項目	程度		小						中						大										
		擁壁種類	コング	練積	増積	2段	張出	空積	コング	練積	増積	2段	張出	空積	コング	練積	増積	2段	張出	空積						
変状形態と変状点	1 クラック	1	2	3	4	5	6	7	8	9	10	11	12	13	14	15	16	17	18	19	20					
	2 水平移動	2	2.5	3.5	4	6	6	3.5	4	4.5	5	7	7	4	5.5	6	7	9	9	4	5	6	7	9	9	
	3 不況沈下・目地の開き	3	3.5	4	5	7	7	4.5	5	6	7	9	9	6	7	8	9	10	10	6	7	8	9	10	10	
	4 ハラミ		4.5	5	6	8	8		6	7	8	9	9		8	9	10	10	10		8	9	10	10	10	
	5 傾斜・倒壊	5	5.5	6	7	8	8	7	8	8	9	10	10	8	9	10	10	10	10	8	9	10	10	10	10	
	6 擁壁の折損	6	6.5	7	8	9	9	7	8	9	9	10	10	8	9	10	10	10	10	8	9	10	10	10	10	
	7 崩壊		9	9	10	10	8		10	10	10	10	9		10	10	10	10	10		10	10	10	10	10	
	8 張り出し床板付擁壁の支柱の損傷					7						9													10	
	9 基礎及び基礎地盤の被害																									
	10 排水施設の変状					3																				
	11 擁壁背面の水道管等破裂																									

変状の程度	項目/程度	小			中			大		
		大	中	小	大	中	小	大	中	小
大・中・小の概要説明	1 クラック幅	2mm未満のクラックはあるが、機能上の支障なし(コンクリート系擁壁の場合2mm未満)	2mm~20mm未満(コンクリート系擁壁の場合2mm~5mm未満)	20mm以上(コンクリート系擁壁の場合5mm以上)						
	2 水平移動(伸縮目地前後のずれ)	5mm未満の隙間変位がある。	5mm~50mm未満の隙間変位がある	50mm以上の隙間変位がある						
	3 不況沈下・目地の開き(目地上下・左右の開き)	5mm未満の目地上下のずれ又は目地の開きがある。	5mm~50mm未満の目地の上下のずれ又は目地の開きがある。	50mm以上の目地の上下のずれ又は目地の開きがあり、滑動、転倒のおそれがある。						
	4 ハラミ(テンションクラック・ずれ・中抜け)	小規模のハラミ及び中抜け積石が1~2個抜け落ちる	宅地地盤でテンションクラック無し 円弧すべりのおそれ無し	宅地地盤でテンションクラック有り 円弧すべりのおそれ有り						
	5 傾斜・倒壊	擁壁が前面地盤に対し垂直以下。(コンクリート系擁壁の場合:天端50mm未満の傾斜)	擁壁が前面地盤に対し垂直以上。(コンクリート系擁壁の場合:天端50mm以上の傾斜)	擁壁が前傾・倒壊してその機能を失っているもの。						
	6 擁壁の折損(横・ななめひびわれから起きるもの。はらんでいるが曲線状でなく、クラックを境に鈍角に折れている)	クラックを境にわずかに角度をなしている。(コンクリート系擁壁の場合クラックを境にわずかに前傾している。)	クラックを境に明らかに角度をなしており、抜け石があり、裏込めコンクリートが見える。(コンクリート系擁壁の場合クラックを境に前方に傾斜している。)	一見して大であると判るもの。(コンクリート系擁壁の場合クラックを境に前傾している。又は、1mmでも剪断破壊があり後傾している。)						
	7 崩壊	中間辺りから上滑っている。	基礎部を残して滑っている。	機能を果たしていない。						
	8 張り出し床板付擁壁の支柱の損傷	支柱にひびが入っている。	支柱のコンクリートがはがれて鉄筋が見えている。	支柱の剪断破壊。						
	9 基礎及び基礎地盤の被害	大規模な沈下やクラックが生じている。								
	10 排水施設の変状	天端排水溝が詰り、欠損がある。又は、天端背面、舗装面にクラックが見られる。	左に加え擁壁のクラック又は目地からの湧水がある。	水抜孔の詰まり、破損があり、排水機能が失われている。						
	11 擁壁背面の水道管等破裂	破裂して水が流出している。								

被害の判定値	基礎点 + 変状点	0.4 + 8.0 = 8.4 点	☆被害程度の点数と危険度判定☆
	※基礎点に変状点の最大値を加えた点数 ※無被害の場合は基礎・変状点の記載無し		無被害: 0点(防災上問題無し) 小被害: 1~4.5点未満(当面は防災上問題無し) 中被害 : 4.5~8.5点未満 (制限付き立入、進行していれば避難) 大被害: 8.5点~(危険、要避難、立入禁止)
危険度判定	<input type="checkbox"/> 大 <input checked="" type="checkbox"/> 中 <input type="checkbox"/> 小 <input type="checkbox"/> 無		

所見記入者の意見	緊急度	<input checked="" type="checkbox"/> 大 <input type="checkbox"/> 中 <input type="checkbox"/> 小	(人命・財産・交通の3点を判定基準とする。)
※無被害の場合は記載無し	拡大の見込み	<input checked="" type="checkbox"/> 有 <input type="checkbox"/> 無 <input type="checkbox"/> 判断不可	(備考:)

(様式-2) 宅地地盤／のり面・自然斜面被害状況調査・危険度判定票

調 査 票		調査日時	○年 ○月 ○日 ○時	調査番号	B-1					
		地震名又は降雨災害名		○○地震						
被害発生場所		○○都道府(県) ○○(市)郡 ○○(区)町村		○○(地区)団地 5丁目 6番 7号						
		所有者・管理者氏名	橋本 一郎	記入者氏名	調査 太郎	TEL: 0987-65-4321				
所有者・管理者の連絡先		携帯電話	TEL: 012-345-6789	居住者への説明	<input type="checkbox"/> 済 <input checked="" type="checkbox"/> 未了 <input checked="" type="checkbox"/> 居住者不在 <input type="checkbox"/> 老人独居住宅					
<被災状況図>					応急措置 <input type="checkbox"/> 済 <input type="checkbox"/> 未了 <input checked="" type="checkbox"/> 被災無 <input checked="" type="checkbox"/> 簡易記録					
宅地地盤					のり面・自然斜面					
1.クラック	2.陥没	3.沈下	4.段差	5.隆起	1.クラック	2-1.ハラミ	2-2.盤ぶくれ	3.ガリ-浸食	4-1.滑落	4-2.崩壊
5.のり面保護工変状		6.排水施設の変状		※宅地地盤・宅地のり面で簡易記録をする場合は、被災状況図は省略することができる。 ただし、調査箇所が分かるよう判定結果を住宅地図上に記載し、被害が無いことが確認できる全景写真を撮影する。						
 枠内土砂流出 (枠浮上り)										
[平面図]					[断面図]					
被災写真の有無		<input type="checkbox"/> 無 <input type="checkbox"/> 有→写真番号 []								
特 記 事 項										

のり面・自然斜面の基礎的条件									
地盤	岩	<input type="checkbox"/> 軟岩 <input type="checkbox"/> 硬岩 <input type="checkbox"/> 不明			オーバーハング	<input type="checkbox"/> 無 <input type="checkbox"/> 有			
	土砂	<input type="checkbox"/> 砂質土 <input type="checkbox"/> 礫質土 <input type="checkbox"/> 粘性土 <input type="checkbox"/> 不明			排水施設	<input type="checkbox"/> 無 <input type="checkbox"/> 有(のり肩、小段排水)			
のり面高 (複合のり面は擁壁高含)		最大高	m(平均高 m)		のり面保護工	<input type="checkbox"/> 無 <input type="checkbox"/> 植生土 <input type="checkbox"/> 構造物			
		(うち擁壁高	m)		擁壁配置	<input type="checkbox"/> のり面の上部 <input type="checkbox"/> のり面の中部			
のり面勾配		度				<input type="checkbox"/> のり面の下部 <input type="checkbox"/> 全面			
のり長さ		m			家屋の有無	上部 <input type="checkbox"/> 有 <input type="checkbox"/> 無 : 下部 <input type="checkbox"/> 有 <input type="checkbox"/> 無			
変 状 形 態 と 配 点 表									
宅 地 盤	変形状態のチェック(複数可)		小		中		大		
	1	クラック(幅)	3 cm未満	1	3~15cm 未満又は 複数	3	15cm 以上又は全面	5	
	2	陥没(深さ)	20 cm未満	2	20~50 cm未満	4	50 cm以上	6	
	3	沈下(沈下量)	10 cm未満	2	10~25 cm未満	4	25 cm以上	7	
	4	段差(段差量)	20 cm未満	3	20~50 cm未満	5	50 cm以上	8	
	5	隆起(隆起量)	20 cm未満	7	20~50 cm未満	8	50 cm以上	9	
	6	湧水、噴砂	<input type="checkbox"/> 無 <input type="checkbox"/> 有→+1点(上の点数に1点加える)						
の り 面 ・ 自 然 斜 面	変形状態のチェック(複数可)		小		中		大		
	1	クラック(幅)	3 cm未満又は単数	1	3~15 cm 未満又は複 数	2	15 cm以上又は全面	3	
	2	ハラミ(隆起量)	10 cm未満	3	10~30 cm未満	4	30 cm以上	5	
	3	ガリー浸食	クラックなどが誘因 となって雨滴による 浸食が現れはじめた 段階。	6	のり面の表土が雨裂 に陥没するなど放置 していると被害が広 がるおそれのあるも の。	7	洞穴状や滝壺状にガ リーが進展して家屋 の基礎やのり面等の 下側に被害を及ぼす ような状態。	8	
	4	滑落・崩壊	部分的な表層すべ り、又はのり面上部 の小崩壊。	7	表層すべりが進んで えぐり取られたよう な状態。放置すると 拡大するおそれのあ るもの、又はのり面 中部までの崩壊。	8	全面的なすべり崩壊 で、さらに拡大のお それがあるもの、又 はのり面底部を含む 全崩壊。	9	
	5	のり面保護工の変状 (植生工は除く)	例えば、のり枠の間 詰め陥没。又はコン クリート吹付工にわ ずかにテンションク ラックが見られるが 吹付工のずれは認め られない程度。	7	例えば、のり枠の部 分的な破損。又はコ ンクリート吹付工の クラック部分で陥 没・ずれが見受けら れる。	8	例えば、のり枠の浮 上り破壊。又はコン クリート吹付工のラ ス金網が露出し、コ ンクリート吹付面 にも破損が見受けら れる。	9	
	6	排水施設の変状	天端排水溝にずれ、 欠損がある。又は、天 端背面、舗装面にク ラックが見られる。	3	左に加え、のり面の クラック、又は目地 からの湧水がある。	5	排水溝が破断沈下す るなど、排水機能が 失われている。	7	
	7	のり面内の水道管等の破裂	破裂して水が流出している。						8
	8	湧水、落石・転石	<input type="checkbox"/> 無 <input type="checkbox"/> 有→+1点(上の点数に1点加える)						
	被害の判定値 ※基礎点に変状点の最大値を加えた点数 ※無被害の場合は基礎・変状点の記載無し		0 点		☆被害程度の点数と危険度判定☆ 無被害： 0 点(防災上問題無し) 小被害： 1~3点(当面は防災上問題無し) 中被害： 4~7点(制限付き立入。進行していれば避難) 大被害： 8~10点(危険、要避難、立入禁止)				
危険度判定		<input type="checkbox"/> 大 <input type="checkbox"/> 中 <input type="checkbox"/> 小 <input checked="" type="checkbox"/> 無							
所見記入者の意見 ※無被害の場合記載無し	緊急度	<input type="checkbox"/> 大 <input type="checkbox"/> 中 <input type="checkbox"/> 小 (人命・財産・交通の3点を判断基準とする。)							
	拡大の見込	<input type="checkbox"/> 有 <input type="checkbox"/> 無 <input type="checkbox"/> 判断不可 (備考：)							

(式-2) 宅地地盤／のり面・自然斜面被害状況調査・危険度判定票

調 査 票		調査日時	○年 ○月 ○日 ○時			調査番号	B-2			
		地震名又は降雨災害名		○○地震						
被害発生場所		○○都道府(県)		○○(市)郡	○○(区)町村					
		○○(地区)団地		5丁目	6番	7号				
所有者・管理者氏名		橋本 二郎		記入者氏名	調査 太郎 TEL: 0987-65-4321					
所有者・管理者の連絡先		携帯電話 TEL: 012-345-6789		居住者への説明	<input type="checkbox"/> 済 <input type="checkbox"/> 未了 <input checked="" type="checkbox"/> 居住者不在 <input type="checkbox"/> 老人独居住宅					
<被災状況図>						応急措置 <input type="checkbox"/> 済 <input type="checkbox"/> 未了				
						<input type="checkbox"/> 被災無 <input type="checkbox"/> 簡易記録				
宅地地盤				のり面・自然斜面						
1.クラック	2.陥没	3.沈下	4.段差	5.隆起	1.クラック	2-1.ハラム	2-2.盤ぶくれ	3.ガリ-侵食	4-1.滑落	4-2.崩壊
5.のり面保護工変状		6.排水施設の変状		※宅地地盤・宅地のり面で簡易記録をする場合は、被災状況図は省略することができる。 ただし、調査箇所が分かるよう判定結果を住宅地図上に記載し、被害が無いことが確認できる全景写真を撮影する。						
<p>[平面図]</p>					<p>[断面図]</p>					
被災写真の有無		<input type="checkbox"/> 無 <input checked="" type="checkbox"/> 有→写真番号 [B-2 ①~⑧]								
特記事項		キレツや陥没の被害自体は大きいが生住者のいない学校なので、避難するほど危険ではない。								

のり面・自然斜面の基礎的条件					
地盤	岩	<input type="checkbox"/> 軟岩 <input type="checkbox"/> 硬岩 <input checked="" type="checkbox"/> 不明	オーバーハング	<input checked="" type="checkbox"/> 無 <input type="checkbox"/> 有	
	土砂	<input type="checkbox"/> 砂質土 <input type="checkbox"/> 礫質土 <input type="checkbox"/> 粘性土 <input checked="" type="checkbox"/> 不明	排水施設	<input type="checkbox"/> 無 <input checked="" type="checkbox"/> 有(のり肩) (小段排水)	
のり面高 (複合のり面は擁壁高含)	最大高 5 m(平均高 5 m) (うち擁壁高 5 m)	のり面保護工	<input type="checkbox"/> 無 <input type="checkbox"/> 植生土 <input type="checkbox"/> 構造物		
のり面勾配	60 度	擁壁配置	<input type="checkbox"/> のり面の上部 <input type="checkbox"/> のり面の中部 <input type="checkbox"/> のり面の下部 <input checked="" type="checkbox"/> 全面		
のり長さ	5.5 m	家屋の有無	上部 <input checked="" type="checkbox"/> 有 <input type="checkbox"/> 無 : 下部 <input type="checkbox"/> 有 <input checked="" type="checkbox"/> 無		

変 状 形 態 と 配 点 表

宅地 地盤	変形状態のチェック(複数可)	小		中		大		
	1	クラック(幅)	3 cm未満	1	3~15cm 未満又は 複数	3	15cm 以上又は全面	5
2	陥没(深さ)	20 cm未満	2	20~50 cm未満	4	50 cm以上	6	
3	沈下(沈下量)	10 cm未満	2	10~25 cm未満	4	25 cm以上	7	
4	段差(段差量)	20 cm未満	3	20~50 cm未満	5	50 cm以上	8	
5	隆起(隆起量)	20 cm未満	7	20~50 cm未満	8	50 cm以上	9	
6	湧水、噴砂	<input type="checkbox"/> 無 <input checked="" type="checkbox"/> 有→+1点(上の点数に1点加える)						
のり面 ・ 自然斜面	変形状態のチェック(複数可)	小		中		大		
	1	クラック(幅)	3 cm未満又は単数	1	3~15 cm 未満又は複 数	2	15 cm以上又は全面	3
	2	ハラミ(隆起量)	10 cm未満	3	10~30 cm未満	4	30 cm以上	5
	3	ガリー浸食	クラックなどが誘因 となって雨滴による 浸食が現れはじめた 段階。	6	のり面の表土が雨裂 に陥没するなど放置 していると被害が広 がるおそれのあるも の。	7	洞穴状や滝壺状にガ リーが進展して家屋 の基礎やのり面等の 下側に被害を及ぼす ような状態。	8
	4	滑落・崩壊	部分的な表層すべ り、又はのり面上部 の小崩壊。	7	表層すべりが進んで えぐり取られたよう な状態。放置すると 拡大するおそれのあ るもの、又はのり面 中部までの崩壊。	8	全面的なすべり崩壊 で、さらに拡大のお それがあるもの、又 はのり面底部を含む 全崩壊。	9
	5	のり面保護工の変状 (植生工は除く)	例えば、のり枠の間 詰め陥没。又はコン クリート吹付工にわ ずかにテンションク ラックが見られるが 吹付工のずれは認め られない程度。	7	例えば、のり枠の部 分的な破損。又はコ ンクリート吹付工の クラック部分で陥 没・ずれが見受けら れる。	8	例えば、のり枠の浮 上り破壊。又はコン クリート吹付工のラ ス金網が露出し、コ ンクリート吹付面にも 破損が見受けられ る。	9
	6	排水施設の変状	天端排水溝にずれ、 欠損がある。又は、天 端背面、舗装面にク ラックが見られる。	3	左に加え、のり面の クラック、又は目地 からの湧水がある。	5	排水溝が破断沈下す るなど、排水機能が 失われている。	7
	7	のり面内の水道管等の破裂	破裂して水が流出している。					
8	湧水、落石・転石	<input type="checkbox"/> 無 <input type="checkbox"/> 有→+1点(上の点数に1点加える)						
被害の判定値 ※基礎点に変状点の最大値を加えた点数 ※無被害の場合は基礎・変状点の記載無し		5 点		☆被害程度の点数と危険度判定☆ 無被害： 0 点(防災上問題無し) 小被害： 1~3点(当面は防災上問題無し)				
危険度判定		<input type="checkbox"/> 大 <input checked="" type="checkbox"/> 中 <input type="checkbox"/> 小 <input type="checkbox"/> 無		<input checked="" type="checkbox"/> 中被害 4~7点(制限付き立入。進行していれば避難) 大被害： 8~10点(危険、要避難、立入禁止)				
所見(記入者の意見) ※無被害の場合は記載無し	緊急度	<input type="checkbox"/> 大 <input checked="" type="checkbox"/> 中 <input type="checkbox"/> 小		(人命・財産・交通の3点を判断基準とする。)				
	拡大の見込	<input checked="" type="checkbox"/> 有 <input type="checkbox"/> 無 <input type="checkbox"/> 判断不可		(備考：)				

(様式-2) 宅地地盤/のり面・自然斜面被害状況調査・危険度判定票

調 査 票		調査日時	○年 ○月 ○日			○時	調査番号	C-2			
		地震名又は降雨災害名		○○地震							
被害発生場所		○○都道府(県)		○○	(市)郡	○○	区(町)村				
		○○(地区)団地		5丁目		6番		7号			
所有者・管理者氏名		山田 次郎		記入者氏名	調査 太郎 TEL: 0987-65-4321						
所有者・管理者の連絡先		自宅(○市○町9-8-7) TEL: 0234-56-7890		居住者への説明	<input type="checkbox"/> 済 <input checked="" type="checkbox"/> 未了 <input type="checkbox"/> 被災無 <input type="checkbox"/> 簡易記録 <input type="checkbox"/> 居住者不在 <input type="checkbox"/> 老人独居住宅						
<被災状況図>							応急措置 <input type="checkbox"/> 済 <input type="checkbox"/> 未了 <input type="checkbox"/> 被災無 <input type="checkbox"/> 簡易記録				
宅地地盤					のり面・自然斜面						
1.クラック	2.陥没	3.沈下	4.段差	5.隆起	1.クラック	2-1.ハラム	2-2.盤ぶくれ	3.ガリ浸食	4-1.滑落	4-2.崩壊	
5.のり面保護工変状		6.排水施設の変状		※宅地地盤・宅地のり面で簡易記録をする場合は、被災状況図は省略することができる。 ただし、調査箇所が分かるよう判定結果を住宅地図上に記載し、被害が無いことが確認できる全景写真を撮影する。							
<p style="text-align: center;">[平面図]</p>					<p style="text-align: center;">[断面図]</p>						
被災写真の有無		<input type="checkbox"/> 無 <input checked="" type="checkbox"/> 有→写真番号 [C-2 ①~⑦]									
特 記 事 項		近くに住宅はないが、電柱の転倒や土砂崩れの二次災害が起こると、歩行者や車に支障が生じるため危険である。									

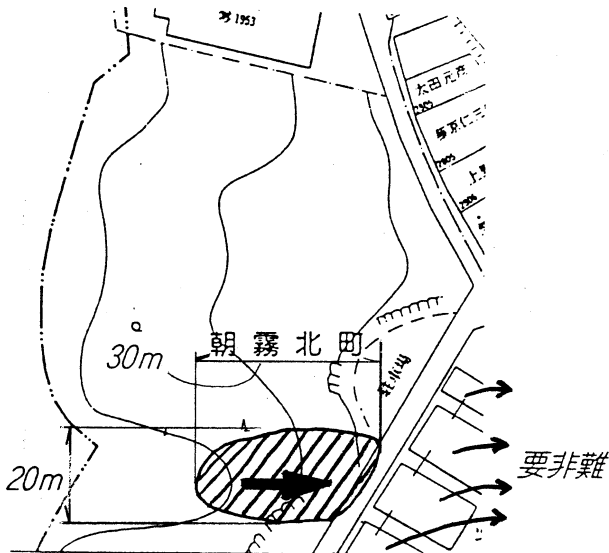
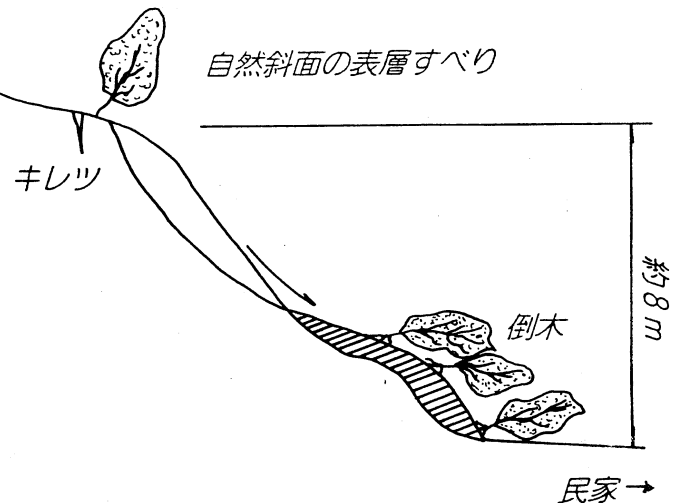
のり面・自然斜面の基礎的条件			
地盤	岩	<input type="checkbox"/> 軟岩 <input type="checkbox"/> 硬岩 <input checked="" type="checkbox"/> 不明	オーバーハング <input checked="" type="checkbox"/> 無 <input type="checkbox"/> 有
	土砂	<input checked="" type="checkbox"/> 砂質土 <input type="checkbox"/> 礫質土 <input type="checkbox"/> 粘性土 <input type="checkbox"/> 不明	排水施設 <input checked="" type="checkbox"/> 無 <input type="checkbox"/> 有(のり肩、小段排水)
のり面高 (複合のり面は擁壁高合)	最大高 8 m(平均高 7 m) (うち擁壁高 なし m)	のり面保護工 <input checked="" type="checkbox"/> 無 <input type="checkbox"/> 植生土 <input type="checkbox"/> 構造物	
のり面勾配	45 度	擁壁配置 なし	<input type="checkbox"/> のり面の上部 <input type="checkbox"/> のり面の中部 <input type="checkbox"/> のり面の下部 <input type="checkbox"/> 全面
のり長さ	11 m	家屋の有無	上部 <input type="checkbox"/> 有 <input checked="" type="checkbox"/> 無 : 下部 <input type="checkbox"/> 有 <input checked="" type="checkbox"/> 無

変状形態と配点表

宅地 地盤	変状形態のチェック(複数可)	小		中		大		
	1 クラック(幅)	3 cm未満	1	3~15cm 未満又は複数	3	15cm 以上又は全面	5	
	2 陥没(深さ)	20 cm未満	2	20~50 cm未満	4	50 cm以上	6	
	3 沈下(沈下量)	10 cm未満	2	10~25 cm未満	4	25 cm以上	7	
	4 段差(段差量)	20 cm未満	3	20~50 cm未満	5	50 cm以上	8	
	5 隆起(隆起量)	20 cm未満	7	20~50 cm未満	8	50 cm以上	9	
	6 湧水、噴砂	<input type="checkbox"/> 無 <input type="checkbox"/> 有→+1 点(上の点数に1点加える)						
のり面 ・ 自然斜面	変状形態のチェック(複数可)	小		中		大		
	1 クラック(幅)	3 cm未満又は単数	1	3~15 cm 未満又は複数	2	15 cm以上又は全面	3	
	2 ハラミ(隆起量)	10 cm未満	3	10~30 cm未満	4	30 cm以上	5	
	3 ガリー浸食	クラックなどが誘因となって雨滴による浸食が現れはじめた段階。	6	のり面の表土が雨裂に陥没するなど放置していると被害が広がるおそれのあるもの。	7	洞穴状や滝壺状にガリーが進展して家屋の基礎やのり面等の下側に被害を及ぼすような状態。	8	
	4 滑落・崩壊	部分的な表層すべり、又はのり面上部の小崩壊。	7	表層すべりが進んでえぐり取られたような状態。放置すると拡大するおそれのあるもの、又はのり面中部までの崩壊。	8	全面的なすべり崩壊で、さらに拡大のおそれがあるもの、又はのり面底部を含む全崩壊。	9	
	5 のり面保護工の変状(植生工は除く)	例えば、のり枠の間詰め陥没。又はコンクリート吹付工にわずかにテンションクラックが見られるが吹付工のずれは認められない程度。	7	例えば、のり枠の部分的な破損。又はコンクリート吹付工のクラック部分で陥没・ずれが見受けられる。	8	例えば、のり枠の浮上り破壊。又はコンクリート吹付工のラス金網が露出し、コンクリート吹付面にも破損が見受けられる。	9	
	6 排水施設の変状	天端排水溝にずれ、欠損がある。又は、天端背面、舗装面にクラックが見られる。	3	左に加え、のり面のクラック、又は目地からの湧水がある。	5	排水溝が破断沈下するなど、排水機能が失われている。	7	
	7 のり面内の水道管等の破裂	破裂して水が流出している。						
8 湧水、落石・転石	<input type="checkbox"/> 無 <input type="checkbox"/> 有→+1 点(上の点数に1点加える)							
被害の判定値 ※基礎点に変状点の最大値を加えた点数 ※無被害の場合は基礎・変状点の記載無し		9		点		☆被害程度の点数と危険度判定☆ 無被害： 0 点(防災上問題無し) 小被害： 1~3 点(当面は防災上問題無し) 中被害： 4~7 点(制限付き立入。進行していれば避難) 大被害： 8~10 点(危険、要避難、立入禁止)		
危険度判定		<input checked="" type="checkbox"/> 大 <input type="checkbox"/> 中 <input type="checkbox"/> 小 <input type="checkbox"/> 無						
所見記入者の意見 ※無被害の場合は記載無し	緊急度	<input type="checkbox"/> 大 <input checked="" type="checkbox"/> 中 <input type="checkbox"/> 小		(人命・財産・交通の3点を判断基準とする。)				
	拡大の見込	<input type="checkbox"/> 有 <input checked="" type="checkbox"/> 無 <input type="checkbox"/> 判断不可		(備考：)				

(様式-2) 宅地地盤／のり面・自然斜面被害状況調査・危険度判定票

調 査 票		調査日時	○年 ○月 ○日 ○時			調査番号	D-2			
		地震名又は降雨災害名	○○地震							
被害発生場所		○○都道府(県) ○○(市)郡		○○区(町)村						
		○○(地区)団地		9丁目		8番		7号		
所有者・管理者氏名		名無 三郎		記入者氏名	判定 太一 TEL: 0987-65-4321					
所有者・管理者の連絡先		自宅(○市○町5-6) TEL: 0234-56-7890		居住者への説明	<input type="checkbox"/> 済 <input checked="" type="checkbox"/> 未了 <input checked="" type="checkbox"/> 居住者不在 <input type="checkbox"/> 老人独居住宅					
<被災状況図>						応急措置 <input type="checkbox"/> 済 <input type="checkbox"/> 未了 <input type="checkbox"/> 被災無 <input type="checkbox"/> 簡易記録				
宅地地盤					のり面・自然斜面					
1.クラック	2.陥没	3.沈下	4.段差	5.隆起	1.クラック	2-1.ハラム	2-2.盤ぶくれ	3.ガリ-侵食	4-1.滑落	4-2.崩壊
5.のり面保護工変状		6.排水施設の変状		※宅地地盤・宅地のり面で簡易記録をする場合は、被災状況図は省略することができる。 ただし、調査箇所が分かるよう判定結果を住宅地図上に記載し、被害が無いことが確認できる全景写真を撮影する。						
[平面図]					[断面図]					
被災写真の有無		<input type="checkbox"/> 無 <input checked="" type="checkbox"/> 有→写真番号 [D-2 ①~⑥]								
特記事項		それほど大きな表層すべりではないが、前方に民家があり斜面にもキレツがあって二次災害のおそれもあるので避難が必要であろう。								



のり面・自然斜面の基礎的条件				
地盤	岩	<input type="checkbox"/> 軟岩 <input type="checkbox"/> 硬岩 <input checked="" type="checkbox"/> 不明	オーバーハング	<input checked="" type="checkbox"/> 無 <input type="checkbox"/> 有
	土 砂	<input type="checkbox"/> 砂質土 <input checked="" type="checkbox"/> 礫質土 <input type="checkbox"/> 粘性土 <input type="checkbox"/> 不明	排水施設	<input checked="" type="checkbox"/> 無 <input type="checkbox"/> 有(のり肩、小段排水)
のり面高 (複合のり面は擁壁高含)	最大高	8 m(平均高 6 m)	のり面保護工	<input checked="" type="checkbox"/> 無 <input type="checkbox"/> 植生土 <input type="checkbox"/> 構造物
	(うち擁壁高	なし m)	擁壁配置	なし <input type="checkbox"/> のり面の上部 <input type="checkbox"/> のり面の中部
のり面勾配		50 度		<input type="checkbox"/> のり面の下部 <input type="checkbox"/> 全面
のり長さ		30 m	家屋の有無	上部 <input type="checkbox"/> 有 <input checked="" type="checkbox"/> 無 : 下部 <input checked="" type="checkbox"/> 有 <input type="checkbox"/> 無

変 状 形 態 と 配 点 表

宅 地 盤	変形状態のチェック(複数可)	小		中		大	
	1 クラック(幅)	3 cm未満	1	3~15cm 未満又は 複数	3	15cm 以上又は全面	5
	2 陥没(深さ)	20 cm未満	2	20~50 cm未満	4	50 cm以上	6
	3 沈下(沈下量)	10 cm未満	2	10~25 cm未満	4	25 cm以上	7
	4 段差(段差量)	20 cm未満	3	20~50 cm未満	5	50 cm以上	8
	5 隆起(隆起量)	20 cm未満	7	20~50 cm未満	8	50 cm以上	9
	6 湧水、噴砂	<input type="checkbox"/> 無 <input type="checkbox"/> 有→+1 点(上の点数に1点加える)					
の り 面 ・ 自 然 斜 面	変形状態のチェック(複数可)	小		中		大	
	1 クラック(幅)	3 cm未満又は単数	1	3~15 cm 未満又は複 数	2	15 cm 以上又は全面	3
	2 ハラミ(隆起量)	10 cm未満	3	10~30 cm未満	4	30 cm以上	5
	3 ガリー浸食	クラックなどが誘因 となって雨滴による 浸食が現れはじめた 段階。	6	のり面の表土が雨裂 に陥没するなど放置 していると被害が広 がるおそれのあるも の。	7	洞穴状や滝壺状にガ リーが進展して家屋 の基礎やのり面等の 下側に被害を及ぼす ような状態。	8
	4 滑落・崩壊	部分的な表層すべ り、又はのり面上部 の小崩壊。	7	表層すべりが進んで えぐり取られたよう な状態。放置すると 拡大するおそれのあ るもの、又はのり面 中部までの崩壊。	8	全面的なすべり崩壊 で、さらに拡大のお それがあるもの、又 はのり面底部を含む 全崩壊。	9
	5 のり面保護工の変状 (植生工は除く)	例えば、のり枠の間 詰め陥没。又はコン クリート吹付工にわ ずかにテンションク ラックが見られるが 吹付工のずれは認め られない程度。	7	例えば、のり枠の部 分的な破損。又はコ ンクリート吹付工の クラック部分で陥 没・ずれが見受けら れる。	8	例えば、のり枠の浮 上り破壊。又はコン クリート吹付工のラ ス金網が露出し、コ ンクリート吹付面に も破損が見受けられ る。	9
	6 排水施設の変状	天端排水溝にずれ、 欠損がある。又は、天 端背面、舗装面にク ラックが見られる。	3	左に加え、のり面の クラック、又は目地 からの湧水がある。	5	排水溝が破断沈下す るなど、排水機能が 失われている。	7
	7 のり面内の水道管等の破裂	破裂して水が流出している。					8
8 湧水、落石・転石	<input type="checkbox"/> 無 <input type="checkbox"/> 有→+1 点(上の点数に1点加える)						
被害の判定値 ※基礎点に変状点の最大値を加えた点数 ※無被害の場合は基礎・変状点の記載無し	8 点		☆被害程度の点数と危険度判定☆ 無被害： 0 点(防災上問題無し) 小被害： 1~3 点(当面は防災上問題無し) 中被害： 4~7 点(制限付き立入。進行していれば避難) 大被害： 8~10 点(危険、要避難、立入禁止)				
危険度判定	<input checked="" type="checkbox"/> 大 <input type="checkbox"/> 中 <input type="checkbox"/> 小 <input type="checkbox"/> 無						
所見記入者の意見 ※無被害の場合は記載無し	緊急度	<input checked="" type="checkbox"/> 大 <input type="checkbox"/> 中 <input type="checkbox"/> 小 (人命・財産・交通の3点を判断基準とする。)					
	拡大の見込	<input checked="" type="checkbox"/> 有 <input type="checkbox"/> 無 <input type="checkbox"/> 判断不可 (備考：)					

(様式-2) 宅地地盤/のり面・自然斜面被害状況調査・危険度判定票

調 査 票		調査日時	○年 ○月 ○日			○時	調査番号	E-2		
		地震名又は降雨災害名		○○地震						
被害発生場所		○○都道府(県)			○○(市)郡		○○区(町)村			
		○○(地区)団地		9丁目		8番		7号		
所有者・管理者氏名		山野 次郎		記入者氏名	調査 太郎		TEL: 0987-65-4321			
所有者・管理者の連絡先		自宅(○市○町9-6) TEL: 0234-56-7890		居住者への説明	□済 <input checked="" type="checkbox"/> 未了		□被災無 □老人独居住宅			
<被災状況図>							応急措置 □済 □未了 □被災無 □簡易記録			
宅地地盤					のり面・自然斜面					
1.クラック	2.陥没	3.沈下	4.段差	5.隆起	1.クラック	2-1.ハラム	2-2.盤ぶくれ	3.ガリ-浸食	4-1.滑落	4-2.崩壊
5.のり面保護工変状		6.排水施設の変状		<p>※宅地地盤・宅地のり面で簡易記録をする場合は、被災状況図は省略することができる。 ただし、調査箇所が分かるよう判定結果を住宅地図上に記載し、被害が無いことが確認できる全景写真を撮影する。</p>						
<p>[平面図]</p>					<p>[断面図]</p>					
被災写真の有無		□無 <input checked="" type="checkbox"/> 有→写真番号 [D-2 ①~⑥]								
特 記 事 項		<p>地すべりは、今後も雨が降れば進行する可能性がある。更に大災害につながる恐れがある。立入禁止にする必要有り。 地すべりの進行方向には住宅があり、二次的に崩れれば大災害になる可能性が十分にある。非常に危険な状態であり、早急な対策が必要。</p>								

のり面・自然斜面の基礎的条件				
地盤	岩	<input type="checkbox"/> 軟岩 <input type="checkbox"/> 硬岩 <input type="checkbox"/> 不明	オーバーハング	<input checked="" type="checkbox"/> 無 <input type="checkbox"/> 有
	土 砂	<input checked="" type="checkbox"/> 砂質土 <input type="checkbox"/> 礫質土 <input type="checkbox"/> 粘性土 <input type="checkbox"/> 不明	排水施設	<input type="checkbox"/> 無 <input checked="" type="checkbox"/> 有(のり肩、小段排水)
のり面高 (複合のり面は擁壁高含)	最大高	20 m(平均高 10×2 m)	のり面保護工	<input checked="" type="checkbox"/> 無 <input type="checkbox"/> 植生土 <input type="checkbox"/> 構造物
	(うち擁壁高)	5×2 m	擁壁配置	<input type="checkbox"/> のり面の上部 <input type="checkbox"/> のり面の中部
のり面勾配	30 度	<input checked="" type="checkbox"/> のり面の下部 <input type="checkbox"/> 全面		
のり長さ	9 m	2	家屋の有無	上部 <input checked="" type="checkbox"/> 有 <input type="checkbox"/> 無 : 下部 <input checked="" type="checkbox"/> 有 <input type="checkbox"/> 無

変 状 形 態 と 配 点 表

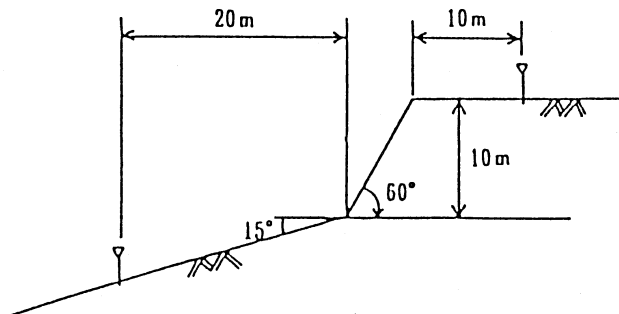
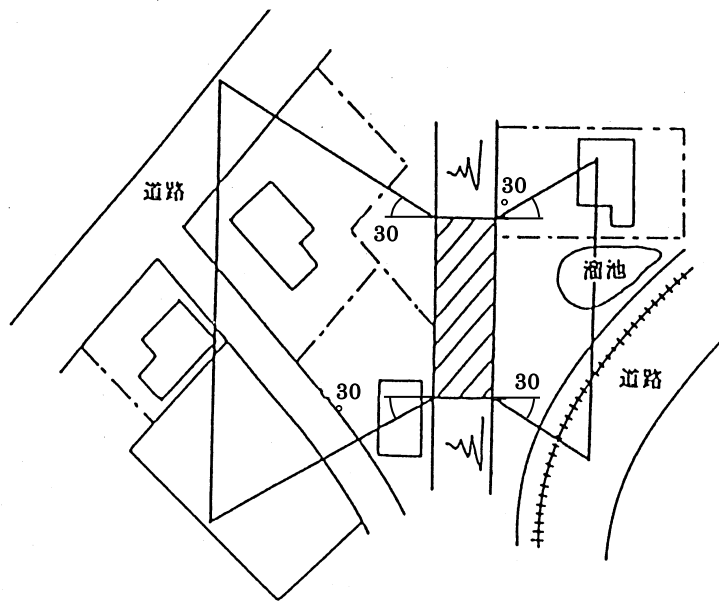
宅地 地盤	変形状態のチェック(複数可)	小		中		大	
	1 クラック(幅)	3 cm未満	1	3~15cm 未満又は 複数	3	15cm 以上又は全面	5
2 陥没(深さ)	20 cm未満	2	20~50 cm未満	4	50 cm以上	6	
3 沈下(沈下量)	10 cm未満	2	10~25 cm未満	4	25 cm以上	7	
4 段差(段差量)	20 cm未満	3	20~50 cm未満	5	50 cm以上	8	
5 隆起(隆起量)	20 cm未満	7	20~50 cm未満	8	50 cm以上	9	
6 湧水、噴砂	<input type="checkbox"/> 無 <input type="checkbox"/> 有→+1 点(上の点数に1点加える)						
のり 面 ・ 自然 斜面	変形状態のチェック(複数可)	小		中		大	
	1 クラック(幅)	3 cm未満又は単数	1	3~15 cm 未満又は複 数	2	15 cm 以上又は全面	3
	2 ハラミ(隆起量)	10 cm未満	3	10~30 cm未満	4	30 cm以上	5
	3 ガリー浸食	クラックなどが誘因 となって雨滴による 浸食が現れはじめた 段階。	6	のり面の表土が雨裂 に陥没するなど放置 していると被害が広 がるおそれのあるも の。	7	洞穴状や滝壺状にガ リーが進展して家屋 の基礎やのり面等 の下側に被害を及ぼ すような状態。	8
	4 滑落・崩壊	部分的な表層すべ り、又はのり面上部 の小崩壊。	7	表層すべりが進んで えぐり取られたよう な状態。放置すると 拡大するおそれのあ るもの、又はのり面 中部までの崩壊。	8	全面的なすべり崩壊 で、さらに拡大のお それがあるもの、又 はのり面底部を含む 全崩壊。	9
	5 のり面保護工の変状 (植生工は除く)	例えば、のり枠の間 詰め陥没。又はコン クリート吹付工にわ ずかにテンションク ラックが見られるが 吹付工のずれは認め られない程度。	7	例えば、のり枠の部 分的な破損。又はコ ンクリート吹付工の クラック部分で陥 没・ずれが見受けら れる。	8	例えば、のり枠の浮 上り破壊。又はコン クリート吹付工のラ ス金網が露出し、コ ンクリート吹付面 にも破損が見受けら れる。	9
	6 排水施設の変状	天端排水溝にずれ、 欠損がある。又は、 天端背面、舗装面に クラックが見られる。	3	左に加え、のり面の クラック、又は目地 からの湧水がある。	5	排水溝が破断沈下す るなど、排水機能が 失われている。	7
	7 のり面内の水道管等の破裂	破裂して水が流出している。					8
8 湧水、落石・転石	<input type="checkbox"/> 無 <input type="checkbox"/> 有→+1 点(上の点数に1点加える)						
被害の判定値 ※基礎点に変状点の最大値を加えた点数 ※無被害の場合は基礎・変状点の記載無し		9		点 ☆被害程度の点数と危険度判定☆ 無被害： 0 点(防災上問題無し) 小被害： 1~3 点(当面は防災上問題無し) 中被害： 4~7 点(制限付き立入。進行していれば避難) 大被害： 8~10 点(危険、要避難、立入禁止)			
危険度判定		<input checked="" type="checkbox"/> 大 <input type="checkbox"/> 中 <input type="checkbox"/> 小 <input type="checkbox"/> 無					
所見記入者の意見 ※無被害の場合は記載無し	緊急度	<input checked="" type="checkbox"/> 大 <input type="checkbox"/> 中 <input type="checkbox"/> 小		(人命・財産・交通の3点を判断基準とする。)			
	拡大の見込	<input checked="" type="checkbox"/> 有 <input type="checkbox"/> 無 <input type="checkbox"/> 判断不可		(備考：)			

(様式-3) 擁壁・のり面の崩壊に伴う影響範囲図

地震名又は降雨災害名	〇〇地震	調査番号	F-1
------------	------	------	-----

擁壁・のり面の危険度評価区分		大	影響範囲の設定	被災箇所 $D_1(m)$	5			
<table border="1"> <tr><td>小被害</td></tr> <tr><td>中被害</td></tr> <tr><td>大被害</td></tr> </table>				小被害	中被害	大被害	被災範囲 $D_2(m) = D_1 + H$	15
小被害								
中被害								
大被害								
擁壁・のり面条件	擁壁のり面 高さ $H(m)$	10	水 平 距 離	下 端	$L1(m)$ <table border="1"> <tr><td>$\alpha < 45^\circ$: 0.6H</td></tr> <tr><td>$45^\circ \leq \alpha < 60^\circ$: 0.9H</td></tr> <tr><td>$60^\circ \leq$: 1.3H</td></tr> </table>	$\alpha < 45^\circ$: 0.6H	$45^\circ \leq \alpha < 60^\circ$: 0.9H	$60^\circ \leq$: 1.3H
	$\alpha < 45^\circ$: 0.6H							
	$45^\circ \leq \alpha < 60^\circ$: 0.9H							
$60^\circ \leq$: 1.3H								
擁壁のり面 勾配 $\alpha(^\circ)$	60	$L2(m)$ <table border="1"> <tr><td>$\alpha < 45^\circ$: H</td></tr> <tr><td>$45^\circ \leq \alpha < 60^\circ$: 1.5H</td></tr> <tr><td>$60^\circ \leq$: 2.0H</td></tr> </table>	$\alpha < 45^\circ$: H	$45^\circ \leq \alpha < 60^\circ$: 1.5H	$60^\circ \leq$: 2.0H			
$\alpha < 45^\circ$: H								
$45^\circ \leq \alpha < 60^\circ$: 1.5H								
$60^\circ \leq$: 2.0H								
地表面勾配 $\beta(^\circ)$	15	上 端	$L'(m)$ <table border="1"> <tr><td>$\alpha < 45^\circ$: 0.4H</td></tr> <tr><td>$45^\circ \leq \alpha < 60^\circ$: 0.6H</td></tr> <tr><td>$60^\circ \leq$: H</td></tr> </table>	$\alpha < 45^\circ$: 0.4H	$45^\circ \leq \alpha < 60^\circ$: 0.6H	$60^\circ \leq$: H	10	
$\alpha < 45^\circ$: 0.4H								
$45^\circ \leq \alpha < 60^\circ$: 0.6H								
$60^\circ \leq$: H								

被災した擁壁・のり面と宅地・建物等の位置関係図



被災宅地危険度判定結果

危険宅地

UNSAFE

- ◆ この宅地に入ることは危険です
- ◆ 立ち入る場合や復旧にあたっては専門家に相談して下さい
- ◆ この判定は二次災害の軽減・防止を目的としています
- ◆ この判定は宅地に係るもので、建築物の判定ではありません
- ◆ この判定は「罹災証明^{りさい}」に係る調査ではありません

注記：

調査番号

判定日時 年 月 日 午前・午後 時現在

(災害対策本部) 電 話 ()

宅地危険度判定実施本部

—

被災宅地危険度判定結果

要注意 宅地

LIMITED ENTRY

- ◆ この宅地に入る場合は十分注意して下さい
- ◆ 応急的に補強する場合は専門家にご相談下さい
- ◆ この判定は二次災害の軽減・防止を目的としています
- ◆ この判定は宅地に係るもので、建築物の判定ではありません
- ◆ この判定は「^{りさい}罹災証明」に係る調査ではありません

注記：

.....

.....

.....

.....

調査番号

判定日時 年 月 日 午前・午後 時現在

(災害対策本部) 電 話 ()

宅地危険度判定実施本部

-

被災宅地危険度判定結果

調査済 宅地

INSPECTED

- ◆ この宅地の被災度は小さいと考えられます
- ◆ この判定は二次災害の軽減・防止を目的としています
- ◆ この判定は宅地に係るもので、建築物の判定ではありません
- ◆ この判定は「りさい権災証明」に係る調査ではありません

注記：

調査番号

判定日時 年 月 日 午前・午後 時現在

(災害対策本部) 電 話 ()

宅地危険度判定実施本部

—