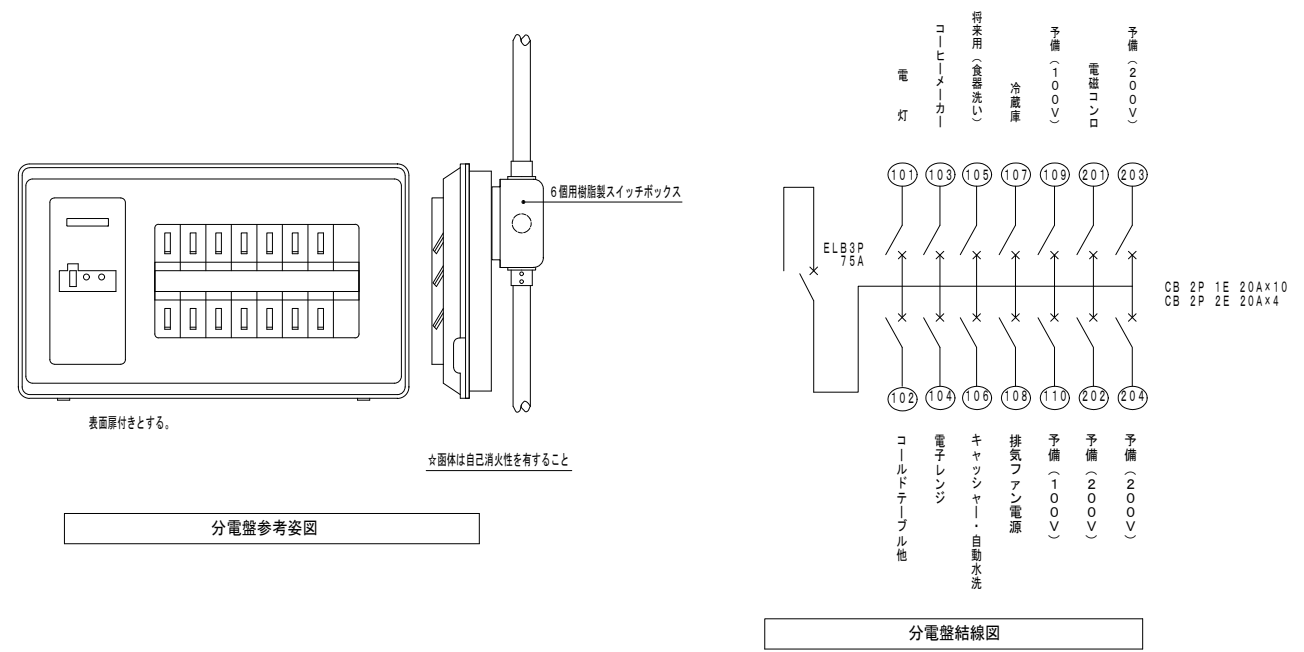


No	品名	台数	寸法			電気		備考
			幅	奥行	高さ	1P 100V	1P 200V	
1	電磁コンロ	1	600	450	100		4kw	設置済
2	コンロ台	1						未設置
3	作業台	1	1000	600	850			設置済
4	カップウォーマー	1					(305w)	未設置 電源想定
5	コーヒーメーカー	1					(1.3kw)	未設置 電源想定
6	コールドテーブル	1	1500	600	850	159w		設置済 32ℓ
7	製氷機	1	500	450	850	295w		設置済 42kg/日
8	タオルウォーマー	1					(180w)	未設置 電源想定
9	電子レンジ	1					(1.2kw)	未設置 電源想定
10	作業台	1						未設置
11	吊戸棚	2	1200	382	500			設置済
12	一槽シンク	1						未設置
13	水切付二槽シンク	1	1500	600	850			設置済
14	冷蔵庫	1					(254w)	未設置 電源想定
15	吊戸棚	1	900	382	500			設置済

コンセント設備 凡例表

記号	名称・仕様	備考	記号	名称・仕様	備考
⊖	壁付コンセント 2P15A x2 通用大角形		2F2	EM-EEF2.0-2C	
⊖ _{2ET}	壁付コンセント 及び接地端子 2P15A x2 ET x1		2F3	EM-EEF2.0-3C	
⊖ _{200V ET}	200Vコンセント 及び接地端子 2P20A 250V ET x1	プラグ付とする。	2	2.0x2 (PF16)	
			2	2.0x3 (PF16)	
⊖ _{200V}	回路番号 (200V)			天井内配線	
⊖ _{100V}	回路番号 (100V)			床スラブ打込み配管	
				露出配管	



分電盤参考姿図

分電盤結線図