

第1編 共通編

第1編 共通編

第1章 総 則

第1節 総 則

1-1-1 適 用

1. 本共通仕様書は、石川県が発注する土木工事（以下「工事」という。）に係る、工事請負契約約款（以下「契約約款」という。）及び**設計図書**の内容について、統一的な解釈及び運用を図るとともに、その他必要な事項を定め、もって契約の適正な履行の確保を図るためのものである。
2. 契約約款に添付されている図面、**特記仕様書**及び工事数量総括表に記載された事項は、この共通仕様書に優先する。
3. **特記仕様書**、図面、工事数量総括表の間に相違がある場合、又は図面からの読み取りと図面に書かれた数字が相違する場合、請負者は監督員に**確認**して**指示**を受けなければならない。
4. **設計図書**は、S I単位を使用するものとする。S I単位については、S I単位と非S I単位が併記されている場合は（ ）内を非S I単位とする。

1-1-2 用語の定義

1. 監督員とは、石川県建設工事標準請負契約約款（平成8年3月26日石川県告示第145号、以下「契約約款」という。）に規定する監督員をいう。
2. **契約図書**とは、契約約款及び**設計図書**をいう。
3. **設計図書**とは、仕様書、図面、現場説明書及び現場説明に対する質問回答書をいう。
また、土木工事においては、工事数量総括表を含むものとする。
4. 仕様書とは、各工事に共通する共通仕様書と各工事ごとに規定される**特記仕様書**を総称していう。
5. 共通仕様書とは、各建設作業の順序、使用材料の品質、数量、仕上げの程度、施工方法等工事を施工するうえで必要な技術的要求、工事内容を説明したもののうち、あらかじめ定型的な内容を盛り込み作成したものをいう。
6. **特記仕様書**とは、共通仕様書を補足し、工事の施工に関する明細又は工事に固有の技術的要求を定める図書をいう。
なお、**設計図書**に基づき監督員が請負者に**指示**した書面及び請負者が**提出**し監督員が**承諾**した書面は、**特記仕様書**に含まれる。
7. 現場説明書とは、工事の入札に参加するものに対して発注者が当該工事の契約条件等を説明するための書類をいう。
8. 質問回答書とは、質問受付時に入札参加者が**提出**した契約条件等に対して発注者が回答する書面をいう。
9. 図面とは、入札に際して発注者が示した設計図、発注者から変更又は追加された設計図等をいう。なお、**設計図書**に基づき監督員が請負者に**指示**した図面及び請負者が**提出**し、監督員が書面により**承諾**した図面を含むものとする。

10. 工事数量総括表とは、工事施工に関する工種、設計数量及び規格を示した書類をいう。
11. **指示**とは、**契約図書**の定めに基づき、監督員が請負者に対し、工事の施工上必要な事項について書面をもって示し、実施させることをいう。
12. **承諾**とは、**契約図書**で明示した事項について、発注者若しくは監督員または請負者が書面により同意することをいう。
13. **協議**とは、書面により**契約図書**の**協議**事項について、発注者又は監督員と請負者が対等の立場で合議し、結論を得ることをいう。
14. **提出**とは、監督員が請負者に対し、または請負者が監督員に対し工事に係わる書面またはその他の資料を説明し、差し出すことをいう。
15. **提示**とは、監督員が請負者に対し、または請負者が監督員に対し工事に係わる書面またはその他の資料を示し、説明することをいう。
16. **報告**とは、請負者が監督員に対し、工事の状況または結果について書面をもって知らせることをいう。
17. **通知**とは、発注者又は監督員と請負者又は現場代理人の間で、監督員が請負者に対し、又は請負者が監督員に対し、工事の施工に関する事項について、書面をもって知らせることをいう。
18. **書面**とは、手書き、印刷等の伝達物をいい、発行年月日を記載し、署名または押印したものを有効とする。
 - (1) 緊急を要する場合は、ファクシミリまたはEメールにより伝達できるものとするが、後日有効な書面と差し替えるものとする。
 - (2) 電子納品を行う場合は、別途監督員と**協議**するものとする。
19. **確認**とは、**契約図書**に示された事項について、臨場もしくは関係資料により、その内容について**契約図書**との適合を確かめることをいう。
20. **立会**とは、**契約図書**に示された項目において、監督員が臨場し、内容を**確認**することをいう。
21. 工事検査とは、検査員が契約約款第31条、第37条、第38条に基づいて給付の完了の**確認**を行うことをいう。
22. 検査員とは、契約約款第31条第2項の規定に基づき、工事検査を行うために発注者が定めた者をいう。
23. 同等以上の品質とは、**特記仕様書**で指定する品質又は**特記仕様書**に指定がない場合、監督員が**承諾**する試験機関の品質確認を得た品質又は、監督員の**承諾**した品質をいう。なお、試験機関での品質の確認のために必要となる費用は、請負者の負担とする。
24. 工期とは、**契約図書**に明示した工事を実施するために要する準備及び後片付け期間を含めた始期日から終期日までの期間をいう。
25. 工事開始日とは、工期の始期日または**設計図書**において規定する始期日をいう。
26. 工事着手日とは、工事開始日以降の実際の工事のための準備工事（現場事務所等の建設または測量を開始することをいい、詳細設計を含む工事にあつてはそれを含む）の初日をいう。
27. 工事とは、本体工事及び仮設工事、またはそれらの一部をいう。

28. 本体工事とは、**設計図書**に従って、工事目的物を施工するための工事をいう。
29. 仮設工事とは、各種の仮工事であって、工事の施工及び完成に必要なものとされるものをいう。
30. 工事区域とは、工事用地、その他**設計図書**で定める土地又は水面の区域をいう。
31. 現場とは、工事を施工する場所及び工事の施工に必要な場所及び**設計図書**で明確に指定される場所をいう。
32. S Iとは、国際単位系をいう。
33. 現場発生品とは、工事の施工により現場において副次的に生じたもので、その所有権は発注者に帰属する。
34. J I S規格とは、日本工業規格をいう。また、**設計図書**のJ I S製品記号は、J I Sの国際単位系(S I)移行(以下「新J I S」という。)に伴い、すべて新J I Sの製品記号としているが、旧J I Sに対応した材料を使用する場合は、旧J I S製品記号に読み替えて使用出来るものとする。

1 - 1 - 3 設計図書の照査等

1. 請負者からの要求があり、監督員が必要と認めた場合、請負者に図面の原図を貸与することができる。ただし、共通仕様書等市販・公開されているものについては、請負者が備えなければならない。
2. 請負者は、施工前及び施工途中において、自らの負担により契約約款第18条第1項第1号から第5号に係る**設計図書**の照査を行い、該当する事実がある場合は、監督員にその事実が**確認**できる資料を書面により**提出**し、**確認**を求めなければならない。なお、**確認**できる資料とは、現地地形図、設計図との対比図、取合い図、施工図等を含むものとする。また、請負者は、監督員から更に詳細な説明又は書面の追加の要求があった場合は従わなければならない。
3. 請負者は、契約の目的のために必要とする以外は、**契約図書**、及びその他の図書を監督員の**承諾**なくして第三者に使用させ、または伝達してはならない。

1 - 1 - 4 施工計画書

1. 請負者は、工事着手前に工事目的物を完成するために必要な手順や工法等についての**施工計画書**を監督員に**提出**しなければならない。

請負者は、**施工計画書**を遵守し工事の施工に当たらなければならない。

この場合、請負者は、**施工計画書**に次の事項について記載しなければならない。また、監督員がその他の項目について補足を求めた場合には、追記するものとする。ただし、請負者は小規模工事又は請負契約額によっては監督員の**承諾**を得て記載内容の全部又は一部を省略することができる。

- (1) 工事概要
- (2) 計画工程表
- (3) 現場組織表
- (4) 指定機械
- (5) 主要船舶・機械
- (6) 主要資材
- (7) 施工方法(主要機械、仮設備計画、工事用地等を含む)

H21.8.1

改訂

- (8) 施工管理計画
- (9) 安全管理
- (10) 緊急時の体制及び対応
- (11) 交通管理
- (12) 環境対策
- (13) 現場作業環境の整備
- (14) 再生資源の利用の促進と建設副産物の適正処理方法
- (15) その他

2 . 請負者は、**施工計画書**の内容に監督員の承諾を得て軽微なものを除き、重要な変更が生じた場合には、その都度当該工事に着手する前に変更に関する事項について、変更施工計画書を監督員に**提出**しなければならない。

3 . 請負者は、**施工計画書**を提出した際、監督員が指示した事項について、さらに詳細な**施工計画書**を提出しなければならない。

1 - 1 - 5 工事实績データ作成、登録

請負者は、受注時または変更時において工事請負代金額が1,000万円以上の工事について、工事实績情報サービス (CORINS) に基づき、受注・変更・完成・訂正時に工事实績情報として「工事实績データ」を作成し監督員に「通知書 (登録のための確認のお願い)」の**承諾**を受けたうえ、受注時は契約後、土曜日、日曜日、祝日等を除き10日以内に、登録内容の変更時は変更があった日から土曜日、日曜日、祝日等を除き10日以内に完成時は、工事完成後10日以内に、訂正時は適宜登録機関に登録申請をしなければならない。

変更登録時は、工期、技術者、工事請負代金に変更が生じた場合に行うものとする。

また、登録機関発行の「登録内容確認書」が請負者に届いた際には、その写しを直ちに監督員に**提出**しなければならない。なお、変更時と完成時の間が10日間に満たない場合は、変更時の提示を省略できるものとする。

1 - 1 - 6 監督員

- 1 . 当該工事における監督員の権限は、契約約款第9条第2項に規定した事項である。
- 2 . 監督員がその権限を行使するときは、書面により行うものとする。ただし、緊急を要する場合は監督員が、請負者に対し口頭による**指示**等を行えるものとする。口頭による**指示**等が行われた場合には、後日書面により監督員と請負者の両者が**指示**内容等を**確認**するものとする。

1 - 1 - 7 工事用地等の使用

- 1 . 請負者は、発注者から使用承認あるいは提供を受けた工事用地等は、善良なる管理者の注意をもって維持・管理するものとする。
- 2 . **設計図書**において請負者が確保するものとされる用地及び工事の施工上請負者が必要とする用地については、自ら準備し、確保するものとする。この場合において、工

事の施工上請負者が必要とする用地とは、営繕用地（請負者の現場事務所、宿舎、駐車場）及び型枠または鉄筋作業場等専ら請負者が使用する用地並びに構造物掘削等に伴う借地等をいう。

3. 請負者は、工事の施工上必要な土地等を第三者から借用または買収したときは、その土地等の所有者との間の契約を遵守し、その土地等の使用による苦情または紛争が生じないように努めなければならない。
4. 請負者は、第1項に規定した工事用地等の使用終了後は、**設計図書**の定め又は監督員の**指示**に従い復旧の上、直ちに発注者に返還しなければならない。工事の完成前に発注者が返還を要求した場合も遅延なく発注者に返還しなければならない。
5. 発注者は、第1項に規定した工事用地等について請負者が復旧の義務を履行しないときは請負者の費用負担において自ら復旧することができるものとし、その費用は請負者に支払うべき請負代金額から控除するものとする。この場合において、請負者は、復旧に要した費用に関して発注者に異議を申し立てることができない。
6. 請負者は、提供を受けた用地を工事用仮設物等の用地以外の目的に使用してはならない。

1-1-8 工事の着手

請負者は、**特記仕様書**に定めのある場合を除き、特別の事情がない限り、契約約款に定める工事始期日以降30日以内に工事に着手しなければならない。

1-1-9 工事の下請負

請負者は、下請負に付する場合には、次の各号に掲げる要件をすべて満たさなければならない。

- (1) 請負者が、工事の施工につき総合的に企画、指導及び調整するものであること。
- (2) 下請負者が石川県の工事指名競争参加資格者である場合には、指名停止期間中でないこと。
- (3) 下請負者は、当該下請負工事の施工能力を有すること。

1-1-10 施工体制台帳

1. 請負者は、工事を施工するために締結した下請負契約の請負代金額（当該下請負契約が2以上ある場合は、それらの請負代金の総額）が3,000万円以上になる場合、国土交通省令及び「施工体制台帳に係る書類の提出について」（平成13年3月30日付け国官技第70号、国営技第30号、国港建第112号、国空建第68号）に従って記載した施工体制台帳を作成し、工事現場に備えるとともに、監督員に**提出**しなければならない。
2. 第1項の請負者は、国土交通省令及び「施工体制台帳に係る書類の提出について」（平成13年3月30日付け国官技第70号、国営技第30号、国港建第112号）に従って、各下請負者の施工の分担関係を表示した施工体系図を作成し、公共工事の入札及び契約の適正化の促進に関する法律に従って、工事関係者が見やすい場所及び公衆が見やすい場所に掲げるとともに監督員に**提出**しなければならない。
3. 第1項の請負者は、監理技術者、主任技術者（下請負者を含む）及び元請負者の専門技術者（専任している場合のみ）に、工事現場内において、工事名、工期、顔写真、所属会社名及び社印の入った名札等を着用させなければならない。

4. 第1項の請負者は、施工体制台帳及び施工体系図に変更が生じた場合は、その都度すみやかに監督員に**提出**しなければならない。

1-1-11 請負者相互の協力

請負者は、契約約款第2条の規定に基づき隣接工事又は関連工事の請負業者と相互に協力し、施工しなければならない。

また、他事業者が施工する関連工事が同時に施工される場合にも、これら関係者と相互に協力しなければならない。

1-1-12 調査・試験に対する協力

1. 請負者は、発注者が自ら又は発注者が指定する第三者が行う調査及び試験に対して、監督員の**指示**によりこれに協力しなければならない。この場合、発注者は、具体的な内容等を事前に請負者に**通知**するものとする。
2. 請負者は、当該工事が発注者の実施する公共事業労務費調査の対象工事となった場合には、次の各号に掲げる協力をしなければならない。また、工期経過後においても同様とする。
 - (1) 調査票等に必要事項を正確に記入し、発注者に**提出**する等必要な協力をしなければならない。
 - (2) 調査票等を**提出**した事業所を発注者が、事後に訪問して行う調査・指導の対象になった場合には、その実施に協力しなければならない。
 - (3) 正確な調査票等の**提出**が行えるよう、労働基準法等に従い就業規則を作成すると共に賃金台帳を調製・保存する等、日頃より使用している現場労働者の賃金時間管理を適切に行なわなければならない。
 - (4) 対象工事の一部について下請契約を締結する場合には、当該下請負工事の受注者（当該下請工事の一部に係る二次以降の下請負人を含む。）が前号と同様の義務を負う旨を定めなければならない。
3. 請負者は、当該工事が発注者の実施する諸経費動向調査の対象工事となった場合には、調査等の必要な協力をしなければならない。また、工期経過後においても同様とする。
4. 請負者は、当該工事が発注者の実施する施工合理化調査の対象工事となった場合には、調査等の必要な協力をしなければならない。また、工期経過後においても同様とする。
5. 請負者は、工事現場において独自の調査・試験等を行う場合、具体的な内容を事前に監督員に説明し、承諾を得なければならない。

また、請負者は、調査・試験等の成果を発表する場合、事前に発注者に説明し、承諾を得なければならない。

1-1-13 工事の一時中止

1. 発注者は、契約約款第20条の規定に基づき次の各号に該当する場合には、請負者に対してあらかじめ書面をもって**通知**した上で、必要とする期間、工事の全部または一部の施工について一時中止をさせることができる。なお、暴風、豪雨、洪水、高潮、地震、地すべり、落盤、火災、騒乱、暴動その他自然的または人為的な事象による工事の中断については、1-1-42臨機の措置により、請負者は、適切に対応し

なければならない。

- (1) 埋蔵文化財の調査、発掘の遅延及び埋蔵文化財が新たに発見され、工事の続行が不適当または不可能となった場合
 - (2) 関連する他の工事の進捗が遅れたため工事の続行を不適当と認めた場合
 - (3) 工事着手後、環境問題等の発生により工事の続行が不適当または不可能となった場合
2. 発注者は、請負者が**契約図書**に違反しまたは監督員の**指示**に従わない場合等、監督員が必要と認めた場合には、工事の中止内容を請負者に**通知**し、工事の全部または一部の施工について一時中止させることができるものとする。
3. 前1項及び2項の場合において、請負者は施工を一時中止する場合は、中止期間中の維持・管理に関する基本計画書を発注者に**提出**し、**承諾**を得るものとする。また、請負者は工事の続行に備え工事現場を保全しなければならない。

1-1-14 設計図書の変更

設計図書の変更とは、入札に際して発注者が示した**設計図書**を、請負者に行った工事の変更**指示**に基づき、発注者が修正することをいう。

1-1-15 工期変更

1. 契約約款第15条第7項、第17条第1項、第18条第5項、第19条、第20条第3項、第21条及び第40条第2項の規定に基づく工期の変更について、契約約款第23条の工期変更**協議**の対象であるか否かを監督員と請負者との間で**確認**する（本条において以下「事前協議」という。）ものとし、監督員はその結果を請負者に**通知**するものとする。
2. 請負者は、契約約款第18条第5項及び第19条に基づき**設計図書**の変更または訂正が行われた場合、第1項に示す事前協議において工期変更**協議**の対象であると**確認**された事項について、必要とする変更日数の算出根拠、変更工程表その他必要な資料を添付の上、契約約款第23条第2項に定める**協議**開始の日までに工期変更の協議書を監督員に**提出**しなければならない。
3. 請負者は、契約約款第20条に基づく工事の全部もしくは一部の施工が一時中止となった場合、第1項に示す事前協議において工期変更**協議**の対象であると**確認**された事項について、必要とする変更日数の算出根拠、変更工程表その他必要な資料を添付の上、契約約款第23条第2項に定める**協議**開始の日までに工期変更の協議書を監督員に**提出**するものとする。
4. 請負者は、契約約款第21条に基づき工期の延長を求める場合、第1項に示す事前協議において工期変更**協議**の対象であると**確認**された事項について、必要とする延長日数の算出根拠、変更工程表その他必要な資料を添付の上、契約約款第23条第2項に定める**協議**開始の日までに工期変更の協議書を監督員に**提出**するものとする。
5. 請負者は、契約約款第22条第1項に基づき工期の短縮を求められた場合、可能な短縮日数の算出根拠、変更工程表その他必要な資料を添付し、契約約款第23条第2項に定める**協議**開始の日までに工期変更の協議書を監督員に**提出**しなければならない。

1-1-16 支給材料及び貸与品

1. 請負者は、支給材料及び貸与品を契約約款第15条第8項の規定に基づき善良な管理者の注意をもって管理しなければならない。

2. 請負者は、支給材料及び貸与品の受払状況を記録した帳簿を備え付け、常にその残高を明らかにしておかなければならない。
3. 請負者は、工事完成時（完成前に工事工程上、支給材料の精算が可能な場合は、その時点。）に、支給品精算書を監督員に**提出**しなければならない。
4. 請負者は、契約約款第15条第1項の規定に基づき、支給材料及び貸与品の支給を受ける場合、品名、数量、品質、規格又は性能を記した要求書をその使用予定日の14日前までに監督員に**提出**しなければならない。
5. 契約約款第15条第1項に規定する「引渡場所」は、**設計図書**又は監督員の**指示**によるものとする。
6. 請負者は、契約約款第15条第9項「不用となった支給材料又は貸与品の返還」の規定に基づき返還する場合、監督員の**指示**に従うものとする。なお、請負者は、返還が完了するまで材料の損失に対する責任を免れることはできないものとする。
7. 請負者は、支給材料及び貸与品の修理等を行う場合、事前に監督員の**承諾**を得なければならない。
8. 請負者は、支給材料及び貸与品を他の工事に流用してはならない。
9. 支給材料及び貸与品の所有権は、請負者が管理する場合でも発注者に属するものとする。

1-1-17 工事現場発生品

1. 請負者は、**設計図書**に定められた現場発生品について、現場発生品調書を作成し、**設計図書**又は監督員の**指示**する場所で監督員に引き渡さなければならない。
2. 請負者は、第1項以外のものが発生した場合、監督員に**通知**し、監督員が引き渡しを**指示**したものについては、現場発生品調書を作成し、監督員の**指示**する場所で監督員に引き渡さなければならない。

1-1-18 建設副産物

1. 請負者は、掘削により発生した石、砂利、砂その他の材料を工事に用いる場合、**設計図書**によるものとするが、**設計図書**に明示がない場合には、本体工事または**設計図書**に指定された仮設工事にあつては、監督員と**協議**するものとし、**設計図書**に明示がない任意の仮設工事にあつては、監督員の**承諾**を得なければならない。
2. 請負者は、産業廃棄物が搬出される工事にあつては、産業廃棄物管理票（紙マニフェスト）または電子マニフェストにより、適正に処理されていることを**確認**するとともに監督員に**提示**しなければならない。
3. 請負者は、建設副産物適正処理推進要綱（国土交通事務次官通達、平成14年5月30日）、再生資源の利用の促進について（建設大臣官房技術審議官通達、平成3年10月25日）（航空局飛行場部建設課長通達、平成4年1月24日）、建設汚泥の再生利用に関するガイドライン（国土交通事務次官通達、平成18年6月12日）を遵守して、建設副産物の適正な処理及び再生資源の活用を図らなければならない。
4. 請負者は、土砂、碎石または加熱アスファルト混合物を工事現場に搬入する場合には、再生資源利用計画を所定の様式に基づき作成し、**施工計画書**に含め監督員に**提出**しなければならない。
5. 請負者は、建設発生土、コンクリート塊、アスファルト・コンクリート塊、建設発

生木材、建設汚泥または建設混合廃棄物を工事現場から搬出する場合には、再生資源利用促進計画を所定の様式に基づき作成し、**施工計画書**に含め監督員に**提出**しなければならない。

6. 請負者は、再生資源利用計画及び再生資源利用促進計画を作成した場合には、工事完了後速やかに実施状況を記録した「再生資源利用計画書（実施書）」及び「再生資源利用促進計画書（実施書）」を監督員に**提出**しなければならない。

1 - 1 - 19 特定建設資材の分別解体等及び再資源化等の適正な措置

1. 請負者は、建設工事に係る資材の再資源化等に関する法律（以下、「建設リサイクル法」という。）に基づき、特定建設資材の分別解体等及び再資源化等の実施について適正な措置を講じなければならない。
2. 請負者は、特定建設資材の分別解体等及び再資源化が完了した場合、建設リサイクル法第18条第1項の規定に基づき、次の事項等を書面に記載し、監督員に報告しなければならない。
 - (1) 再資源化等が完了した年月日
 - (2) 再資源化等をした施設の名称及び所在地
 - (3) 再資源化等に要した費用

1 - 1 - 20 工事完成図

1. 請負者は、**設計図書**に従って工事完成図を作成し、監督員に**提出**しなければならない。

ただし、各種ブロック製作工等工事目的物によっては、監督員の**承諾**を得て工事完成図を省略することが出来るものとする。

1 - 1 - 21 工事完成検査

1. 請負者は、契約約款第31条の規定に基づき、完成届を監督員に**提出**しなければならない。
2. 請負者は、完成届を監督員に**提出**する際には、次の各号に掲げる要件をすべて満たさなくてはならない。
 - (1) **設計図書**（追加、変更**指示**も含む。）に示されるすべての工事が完成していること。
 - (2) 契約約款第17条第1項の規定に基づき、監督員の請求した改造が完了していること。
 - (3) **設計図書**により義務付けられた工事記録写真、出来形管理資料、工事関係図等の資料の整備がすべて完了していること。
 - (4) 契約変更を行う必要が生じた工事においては、最終変更契約を発注者と締結していること。
3. 発注者は、工事検査に先立って、請負者に対して検査日を**通知**するものとする。
4. 検査員は、監督員及び請負者の臨場の上、工事目的物を対象として**契約図書**と対比

H20.4.1
改訂

し、次の各号に掲げる検査を行うものとする。

- (1) 工事の出来形について、形状、寸法、精度、数量、品質及び出来ばえ
 - (2) 工事管理状況に関する書類、記録及び写真等
5. 発注者は、修補の必要があると認められた場合には、請負者に対して、期限を定めて修補の**指示**を行うことができるものとする。
6. 修補の完了が**確認**された場合は、その**指示**の日から補修完了の**確認**の日までの期間は、契約約款第31条第2項に規定する期間に含めないものとする。
7. 請負者は、当該工事完成検査については、第3編1-1-4第3項の規定を準用する。

1-1-22 既済部分検査等

1. 請負者は、契約約款第37条第2項の部分払の**確認**の請求を行った場合、または、契約約款第38条第1項の工事の完成の**通知**を行った場合は、既済部分に係わる検査を受けなければならない。
2. 請負者は、契約約款第37条に基づく部分払いの請求を行うときは、前項の検査を受ける前に既済部分検査願及び工事出来形調書を作成し、監督員に**提出**しなければならない。
3. 検査員は、監督員及び請負者の臨場の上、工事目的物を対象として工事出来形調書と対比し、次の各号に掲げる検査を行うものとする。
 - (1) 工事の出来形について、形状、寸法、精度、数量、品質及び出来ばえの検査を行う。
 - (2) 工事管理状況について、書類、記録及び写真等を参考にして検査を行う。
4. 請負者は、発注者の**指示**による修補については、前条の第5項の規定に従うものとする。
5. 請負者は、当該既済部分検査については、第3編1-1-4第3項の規定を準用する。
6. 発注者は、既済部分検査に先立って、監督員を通じて請負者に対して検査日を**通知**するものとする。
7. 請負者は、契約約款第34条に基づく中間前払金の請求を行うときは、認定を受ける前に履行状況を監督員に報告し、監督員の確認を受けなければならない。
8. 中間検査は、特記仕様書において対象工事と定められた工事において実施するものとする。

1-1-23 部分使用

1. 発注者は、請負者の同意を得て部分使用できるものとする。
2. 請負者は、発注者が契約約款第33条の規定に基づく当該工事に係わる部分使用を行う場合には、監督員による品質及び出来形等の検査(**確認**を含む)を受けるものとする。

1-1-24 施工管理

1. 請負者は、工事の施工にあたっては、**施工計画書**に示される作業手順に従い施工し、品質及び出来形が**設計図書**に適合するよう、十分な施工管理をしなければならない。
2. 監督員は、以下に掲げる場合、**設計図書**に示す品質管理の測定頻度及び出来形管理の測定密度を変更することができるものとする。この場合、請負者は、監督員の**指示**に従うものとする。これに伴う費用は、請負者の負担とするものとする。
 - (1) 工事の初期で作業が定常的になっていない場合

- (2) 管理試験結果が限界値に異常接近した場合
 - (3) 試験の結果、品質及び出来形に均一性を欠いた場合
 - (4) 前各号に掲げるもののほか、監督員が必要と判断した場合
3. 請負者は、施工に先立ち工事現場又はその周辺の一般通行人等が見易い場所に、工事名、工期、発注者名及び請負者名を記載した標示板を設置し、工事完成後は速やかに標示板を撤去しなければならない。ただし、標示板の設置が困難な場合は、監督員の**承諾**を得て省略することができるものとする。
4. 請負者は、工事期間中現場内及び周辺の整理整頓に努めなければならない。
5. 請負者は、施工に際し施工現場周辺並びに他の構造物及び施設などへ影響を及ぼさないよう施工しなければならない。また、影響が生じた場合には直ちに監督員へ**通知**し、その対応方法等に関して**協議**するものとする。また、損傷が請負者の過失によるものと認められる場合、請負者自らの負担で原形に復元しなければならない。
6. 請負者は、作業員が健全な身体と精神を保持できるよう作業場所、現場事務所及び作業員宿舎等における良好な作業環境の確保に努めなければならない。
7. 請負者は、工事中に物件を発見又は拾得した場合、直ちに監督員及び関係官公庁へ**通知**し、その**指示**を受けるものとする。
8. 請負者は、農林水産部又は土木部が定める「土木工事施工管理基準及び規格値」により施工管理を行い、その記録及び関係書類を直ちに作成、保管し、完成検査時に**提出**しなければならない。ただし、それ以外で監督員からの請求があった場合は直ちに**提示**しなければならない。

なお、「土木工事施工管理基準及び規格値」が定められていない工種については、監督員と**協議**の上、施工管理を行うものとする。

1-1-25 履行報告

請負者は、契約約款第11条の規定に基づき、履行状況を監督員に**報告**しなければならない。

1-1-26 工事関係者に対する措置請求

- 1. 発注者は、現場代理人が工事目的物の品質・出来形の確保及び工期の遵守に関して、著しく不相当と認められるものがあるときは、請負者に対して、その理由を明示した書面により、必要な措置をとるべきことを請求することができる。
- 2. 発注者または監督員は、主任技術者（監理技術者）、専門技術者（これらの者と現場代理人を兼務する者を除く。）が工事目的物の品質・出来形の確保及び工期の遵守に関して、著しく不相当と認められるものがあるときは、請負者に対して、その理由を明示した書面により、必要な措置をとるべきことを請求することができる。

1-1-27 工事中の安全確保

- 1. 請負者は、土木工事安全施工技術指針（国土交通大臣官房技術審議官通達、平成13年3月29日）、建設機械施工安全技術指針（建設省建設経済局建設機械課長 平成6年11月1日）、「港湾工事安全施工指針（社）日本埋立浚渫協会」、「潜水作業安全施工指針（社）日本潜水協会」及び「作業船団安全運行指針（社）日本海上起重技術協会」を参考にして、常に工事の安全に留意し現場管理を行い災害の防止を図らなければならない。ただし、これらの指針は当該工事の契約条項を超えて請負者を拘束するもの

ではない。

2. 請負者は、工事施工中、監督員及び管理者の許可なくして、流水及び水陸交通の支障となるような行為、または公衆に支障を及ぼすなどの施工をしてはならない。
3. 請負者は、工事箇所及びその周辺にある地上地下の既設構造物に対して支障を及ぼさないよう必要な措置を施さなければならない。
4. 請負者は、豪雨、出水、土石流、その他天災に対しては、天気予報などに注意を払い、常に災害を最小限に食い止めるため防災体制を確立しておかなくてはならない。
5. 請負者は、工事現場付近における事故防止のため一般の立入りを禁止する場合、その区域に、柵、門扉、立入禁止の標示板等を設けなければならない。なお、空港工事にあつては、監督員の**承諾**を得るものとする。
6. 請負者は、工事期間中、安全巡視を行い、工事区域及びその周辺の監視あるいは連絡を行い安全を確保しなければならない。
7. 請負者は、工事現場のイメージアップを図るため、現場事務所、作業員宿舎、休憩所または作業環境等の改善を行い、快適な職場を形成するとともに、地域との積極的なコミュニケーション及び現場周辺の美装化に努めるものとする。
8. 請負者は、工事着手後、作業員全員の参加により月当たり、半日以上の時間を割当て、次の各号から実施する内容を選択し、定期的に安全に関する研修・訓練等を実施しなければならない。
 - (1) 安全活動のビデオ等視覚資料による安全教育
 - (2) 当該工事内容等の周知徹底
 - (3) 工事安全に関する法令、通達、指針等の周知徹底
 - (4) 当該工事における災害対策訓練
 - (5) 当該工事現場で予想される事故対策
 - (6) その他、安全・訓練等として必要な事項
9. 請負者は、工事の内容に応じた安全教育及び安全訓練等の具体的な計画を作成し、**施工計画書**に記載して、監督員に**提出**しなければならない。
10. 請負者は、安全教育及び安全訓練等の実施状況について、ビデオ等又は工事報告等に記録した資料を整備・保管し、監督員の請求があつた場合は直ちに提示するとともに、検査時に提出しなければならない。
11. 請負者は、所轄警察署、所管海上保安部、道路管理者、鉄道事業者、河川管理者、港湾管理者、空港管理者、海岸管理者、漁港管理者、海上保安部、労働基準監督署等の関係者及び関係機関と緊密な連絡を取り、工事中の安全を確保しなければならない。
12. 請負者は、工事現場が隣接し又は同一場所において別途工事がある場合は、請負業者間の安全施工に関する緊密な情報交換を行うとともに、非常時における臨機の措置を定める等の連絡調整を行うため、関係者による工事関係者連絡会議を組織するものとする。
13. 監督員が、労働安全衛生法（昭和47年法律第57号）第30条第1項に規定する措置を講じる者として、同条第2項の規定に基づき、請負者を指名した場合には、請負者はこれに従うものとする。
14. 請負者は、工事中における安全の確保をすべてに優先させ、労働安全衛生法等関連

法令に基づく措置を常に講じておくものとする。特に重機械の運転、電気設備等については、関係法令に基づいて適切な措置を講じておかなければならない。

15. 災害発生時においては、第三者及び作業員等の人命の安全確保をすべてに優先させるものとし、応急処置を講じるとともに、直ちに監督員及び関係機関に**通知**しなければならない。
16. 請負者は、工事施工箇所にて地下埋設物件等が予想される場合には、当該物件の位置、深さ等を調査し監督員に**報告**しなければならない。
17. 請負者は施工中、管理者不明の地下埋設物等を発見した場合は、監督員に**報告**し、その処置については占有者全体の**立会**を求め、管理者を明確にしなければならない。
18. 請負者は、地下埋設物件等に損害を与えた場合は、直ちに監督員に**報告**するとともに関係機関に連絡し応急措置をとり、補修しなければならない。
19. 請負者は、施工現場とその周辺及び工事に使用する船舶の回船・曳航経路上に、送電線等の工作物がある場合には、使用する船舶・機械の規模、航行経路、作業期間など必要な事項を、一般電気事業者等工作物の設置者に説明しなければならない。

1-1-28 爆発及び火災の防止

1. 請負者は、火薬類の使用については、以下の規定によらなければならない。
 - (1) 請負者は、発破作業に使用する火薬類等の危険物を備蓄し、使用する必要がある場合、火薬類取締法等関係法令を遵守しなければならない。また、関係官公庁の指導に従い、爆発等の防止の措置を講じるものとする。

なお、監督員の請求があった場合には、直ちに従事する火薬類取扱保安責任者の火薬類保安手帳及び従事者手帳を提示しなければならない。
 - (2) 請負者は、火薬類を使用し工事を施工する場合は、使用に先立ち監督員に使用計画書を**提出**しなければならない。
 - (3) 現地に火薬庫等を設置する場合は、火薬類の盗難防止のための立入防止柵、警報装置等を設置し保管管理に万全の措置を講ずるとともに、夜間においても、周辺の監視等を行い安全を確保しなければならない。
2. 請負者は、火気の使用については、以下の規定によらなければならない。
 - (1) 請負者は、火気の使用を行う場合は、工事中の火災予防のため、その火気の使用場所及び日時、消火設備等を記載した計画書を監督員に**提出**しなければならない。
 - (2) 請負者は、喫煙等の場所を指定し、指定場所以外での火気の使用を禁止しなければならない。
 - (3) 請負者は、ガソリン、塗料等の可燃物の周辺に火気の使用を禁止する旨の表示を行い、周辺の整理に努めなければならない。
 - (4) 請負者は、伐開除根、掘削等により発生した雑木、草等を野焼きしてはならない。

1-1-29 後片付け

請負者は、工事の全部または一部の完成に際して、一切の請負者の機器、余剰資材、残骸及び各種の仮設物を片付けかつ撤去し、現場及び工事にかかる部分を清掃し、かつ整然とした状態にするものとする。

ただし、**設計図書**において存置するものものを除く。また、工事検査に必要な足場、はしご等は、監督員の**指示**に従って存置し、検査終了後撤去するものとする。

1-1-30 事故報告書

請負者は、工事の施工中に事故が発生した場合には、直ちに監督員に通報するとともに、監督員が**指示**する様式（工事事務報告書）で**指示**する期日までに、**提出**しなければならない。

1-1-31 環境対策

1. 請負者は、建設工事に伴う騒音振動対策技術指針（建設大臣官房技術審議官通達、昭和62年3月30日）、関連法令並びに仕様書の規定を遵守の上、騒音、振動、大気汚染、水質汚濁等の問題については、施工計画及び工事の実施の各段階において十分に検討し、周辺地域の環境保全に努めなければならない。
2. 請負者は、環境への影響が予知され又は発生した場合は、直ちに応急措置を講じ監督員に**報告**し、監督員の**指示**があればそれに従わなければならない。また、第三者からの環境問題に関する苦情に対しては、誠意をもってその対応にあたり、その交渉等の内容は、後日紛争とならないよう文書で**確認**する等明確にしておくとともに、状況を随時監督員に**報告**し、**指示**があればそれに従うものとする。
3. 監督員は、工事の施工に伴い地盤沈下、地下水の断絶等の理由により第三者への損害が生じた場合には、請負者に対して、請負者が善良な管理者の注意義務を果たし、その損害が避け得なかったか否かの判断をするための資料の**提示**を求めることができる。この場合において、請負者は必要な資料を**提示**しなければならない。
4. 請負者は、工事に使用する作業船等から発生した廃油等を「海洋汚染及び海上災害の防止に関する法律」に基づき、適切な措置をとらなければならない。
5. 請負者は、海中に工事用資材等が落下しないよう措置を講じるものとする。また、工事の廃材、残材等を海中に投棄してはならない。落下物が生じた場合は、請負者は自らの負担で撤去し、処理しなければならない。
6. 請負者は、工事の施工にあたり建設機械を使用する場合は、「排出ガス対策型建設機械指定要領（平成3年10月8日付け建設省経機発第249号、最終改正平成14年4月1日付け国総施第225号）」、「排出ガス対策型建設機械の普及促進に関する規程（平成18年3月17日付け国土交通省告示第348号）」もしくは「第3次排出ガス対策型建設機械指定要領（平成18年3月17日付け国総施第215号）」に基づき指定された排出ガス対策型建設機械を使用するものとする。なお、「特定特殊自動車排出ガスの規制等に関する法律（平成17年法律第51号）」に基づき技術基準に適合するものとして届出された特定特殊自動車を使用する場合はこの限りではない。排出ガス対策型建設機械を使用できない場合は、平成7年度建設技術評価制度公募課題「建設機械の排出ガス浄化装置の開発」、またはこれと同等の開発目標で実施された民間開発建設技術の技術審査・証明事業、あるいはこれと同等の開発目標で実施された建設技術審査証明事業により評価された排出ガス浄化装置を装着した建設機械を使用することで、排出ガス対策型建設機械と同等と見なす。ただし、これにより難しい場合は、監督員と**協議**するものとする。排出ガス対策型建設機械あるいは排出ガス浄化装置を装着した建設機械を使用する場合、請負者は施工現場において使用する建設機械の写真撮影を行い、監督員に**提出**しなければならない。
7. 請負者は、建設工事に伴う騒音振動対策技術指針（建設大臣官房技術審議官通達、

昭和62年3月30日)によって低騒音型・低振動型建設機械を**設計図書**で使用を義務付けている場合には、低騒音型・低振動型建設機械の指定に関する規定(建設省告示、平成9年7月31日)に基づき指定された建設機械を使用しなければならない。ただし、施工時期・現場条件等により一部機種の調達不可能的な場合は、認定機種と同程度と認められる機種又は対策をもって**協議**することができるものとする。

8. 請負者は、資材、工法、建設機械又は目的物の使用にあたっては、事業ごとの特性を踏まえ、必要とされる強度や耐久性、機能の確保、コスト等に留意しつつ、「国等による環境物品等の調達の推進等に関する法律(平成12年法律第100号。「グリーン購入法」という。)」第10条の規定による「石川県グリーン購入調達方針」に定められた特定調達品目の使用を積極的に推進するものとする。

1-1-32 文化財の保護

1. 請負者は、工事の施工に当たって文化財の保護に十分注意し、使用人等に文化財の重要性を十分認識させ、工事中に文化財を発見したときは直ちに工事を中止し、監督員に**報告**し、その**指示**に従わなければならない。
2. 請負者が、工事の施工に当たり、文化財その他の埋蔵物を発見した場合は、発注者との契約に係る工事に起因するものとみなし、発注者が、当該埋蔵物の発見者としての権利を保有するものである。

1-1-33 交通安全管理

1. 請負者は、工事用運搬路として、公衆に供する道路を使用するときは、積載物の落下等により、路面を損傷し、あるいは汚損することのないようにするとともに、特に第三者に工事公害による損害を与えないようにしなければならない。なお、第三者に工事公害による損害を及ぼした場合は、契約約款第28条によって処置するものとする。
2. 請負者は、工事用車両による土砂、工事用資材及び機械などの輸送を伴う工事については、関係機関と打合せを行い、交通安全に関する担当者、輸送経路、輸送期間、輸送方法、輸送担当者、交通誘導員の配置、標識安全施設等の設置場所、その他安全輸送上の事項について計画をたて、災害の防止を図らなければならない。

また、ダンプトラック等による過積載等の防止については、次の各号によるものとする。

- (1) 積載荷重制限を超えて土砂等を積み込まず、また積み込ませないこと。
- (2) さし枠装着車、不表示車等に土砂等を積み込まず、また積み込ませないこと。
- (3) 過積載車両、さし枠装着車、不表示車等から土砂等の引き渡しを受ける等、過積載を助長することのないようにすること。
- (4) 取引関係のあるダンプカー事業車が過積載を行い、又はさし枠装着車、不表示車等を土砂等運搬に使用している場合は、早急に不正状態を解消する措置を講ずること。
- (5) 建設発生土の処理及び資材の購入に当たって、下請事業者及び骨材納入業者の利益を不当に害することのないようにすること。
- (6) 「土砂等を運搬する大型自動車による交通事故の防止等に関する特別措置法」(昭和42年8月2日法律第131号。以下、「法」という。)の目的を鑑み、法第12条に規定する団体等の設立状況を踏まえ、同団体等への加入者の使用を促

進すること。

(7)(1)から(6)につき、元請建設業者は下請建設業者を十分指導すること。

3. 請負者は、供用中の公共道路に係る工事の施工にあたっては、交通の安全について、監督員、道路管理者及び所轄警察署と打合せを行うとともに、道路標識、区画線及び道路標示に関する命令（昭和35年12月17日総理府・建設省令第3号）、道路工事現場における標示施設等の設置基準（建設省道路局長通知、昭和37年8月30日）、道路工事現場における表示施設等の設置基準の一部改正について（局長通知 平成18年3月31日 国道利37号・国道国防第205号）、道路工事現場における工事情報板及び工事説明看板の設置について（国土交通省道路局路政課長、国道・防災課長通知 平成18年3月31日 国道利38号・国道国防第206号）及び道路工事保安施設設置基準（案）（建設省道路局国道第一課通知昭和47年2月）に基づき、安全対策を講じなければならない。
4. 発注者が工事用道路に指定するもの以外の工事用道路は、請負者の責任において使用するものとする。
5. 請負者は、**特記仕様書**に他の請負者と工事用道路を共用する定めがある場合においては、その定めに従うとともに、関連する請負者と緊密に打合せ、相互の責任区分を明らかにして使用するものとする。
6. 公衆の交通が自由かつ安全に通行するのに支障となる場所に材料または設備を保管してはならない。請負者は、毎日の作業終了時及び何らかの理由により建設作業を中断するときには、交通管理者**協議**で許可された常設作業帯内を除き一般の交通に使用される路面からすべての設備その他の障害物を撤去しなくてはならない。
7. 工事の性質上、請負者が、水上輸送によることを必要とする場合には本条の「道路」は、水門、または水路に関するその他の構造物と読み替え「車両」は船舶と読み替えるものとする。
8. 請負者は、工事の施工にあたっては、作業区域の標示及び関係者への周知など、必要な安全対策を講じなければならない。また、作業船等が船舶の輻輳している区域を航行又はえい航する場合、見張りを強化する等、事故の防止に努めなければならない。
9. 請負者は、船舶の航行又は漁業の操業に支障をきたす恐れのある物体を海中に落とした場合、直ちに、その物体を取り除かなければならない。なお、直ちに取除けない場合は、標識を設置して危険箇所を明示し、監督員及び関係官公庁に**通知**しなければならない。
10. 請負者は、作業船舶機械が故障した場合、安全の確保に必要な措置を講じなければならない。なお、故障により二次災害を招く恐れがある場合は、直ちに応急の措置を講じるとともに監督員及び関係官公庁に**通知**しなければならない。
11. 請負者は、建設機械、資材等の運搬にあたり、車両制限令（昭和36年政令第265号）第3条における一般的制限値を超える車両を通行させるときは、道路法第47条の2に基づき通行許可を得ていることを**確認**しなければならない。

表 1 - 1 一般的制限値

車両の諸元	一般的制限値
幅	2.5m
長さ	12.0m
高さ	3.8m
重量 総重量	20.0 t (但し、高速自動車国道・指定道路については、軸距・長さに応じ最大25.0 t)
軸重	10.0 t
隣接軸重の合計	隣り合う車軸に係る軸距1.8m未満の場合は18 t (隣り合う車軸に係る軸距が1.3m以上で、かつ、当該隣り合う車軸に係る軸重が9.5 t 以下の場合は19 t)、1.8m以上の場合は20 t
輪荷重	5.0 t
最小回転半径	12.0m

ここでいう車両とは、人が乗車し、または貨物が積載されている場合にはその状態におけるものをいい、他の車両をけん引している場合にはこのけん引されている車両を含む。

1 - 1 - 34 施設管理

請負者は、工事現場における公物（各種公益企業施設を含む。）または部分使用施設（契約約款第33条の適用部分）について、施工管理上、**契約図書**における規定の履行を以っても不都合が生ずる恐れがある場合には、その処置について監督員と**協議**できるものとする。なお、当該**協議**事項は、契約約款第9条の規定に基づき処理されるものとする。

1 - 1 - 35 諸法令の遵守

1. 請負者は、当該工事に関する諸法令を遵守し、工事の円滑な進捗を図るとともに、諸法令の適用運用は請負者の責任において行わなければならない。なお、主な法令は以下に示す通りである。

- | | |
|------------------|----------------|
| (1) 会計法 | (昭和22年法律第35号) |
| (2) 建設業法 | (昭和24年法律第100号) |
| (3) 下請代金支払遅延等防止法 | (昭和31年法律第120号) |
| (4) 労働基準法 | (昭和22年法律第49号) |
| (5) 労働安全衛生法 | (昭和47年法律第57号) |
| (6) 作業環境測定法 | (昭和50年法律第28号) |
| (7) じん肺法 | (昭和35年法律第30号) |

(8) 雇用保険法	(昭和49年法律第116号)
(9) 労働者災害補償保険法	(昭和22年法律第50号)
(10) 健康保険法	(昭和11年法律第70号)
(11) 中小企業退職金共済法	(昭和34年法律第160号)
(12) 建設労働者の雇用の改善等に関する法律	(昭和51年法律第33号)
(13) 出入国管理及び難民認定法	(平成3年法律第94号)
(14) 道路法	(昭和27年法律第180号)
(15) 道路交通法	(昭和35年法律第105号)
(16) 道路運送法	(昭和26年法律第183号)
(17) 道路運送車両法	(昭和26年法律第185号)
(18) 砂防法	(明治30年法律第29号)
(19) 地すべり等防止法	(昭和33年法律第30号)
(20) 河川法	(昭和39年法律第167号)
(21) 海岸法	(昭和31年法律第101号)
(22) 港湾法	(昭和25年法律第218号)
(23) 港則法	(昭和23年法律第174号)
(24) 漁港法	(昭和25年法律第137号)
(25) 下水道法	(昭和33年法律第79号)
(26) 航空法	(昭和27年法律第231号)
(27) 公有水面埋立法	(大正10年法律第57号)
(28) 軌道法	(大正10年法律第76号)
(29) 森林法	(昭和26年法律第249号)
(30) 環境基本法	(平成5年法律第91号)
(31) 火薬類取締法	(昭和25年法律第149号)
(32) 大気汚染防止法	(昭和43年法律第97号)
(33) 騒音規制法	(昭和43年法律第98号)
(34) 水質汚濁防止法	(昭和45年法律第138号)
(35) 湖沼水質保全特別措置法	(昭和59年法律第61号)
(36) 振動規制法	(昭和51年法律第64号)
(37) 廃棄物処理及び清掃に関する法律	(昭和45年法律第137号)
(38) 文化財保護法	(昭和25年法律第214号)
(39) 砂利採取法	(昭和43年法律第74号)
(40) 電気事業法	(昭和39年法律第170号)
(41) 消防法	(昭和23年法律第186号)
(42) 測量法	(昭和24年法律第188号)
(43) 建築基準法	(昭和25年法律第201号)
(44) 都市公園法	(昭和31年法律第79号)
(45) 建設工事に係る資材の再資源化等に関する法律	(平成12年法律第104号)
(46) 土壌汚染対策法	(平成14年法律第53号)
(47) 駐車場法	(平成11年12月改正 法律第160号)

- (48) 海上交通安全法 (昭和47年法律第115号)
- (49) 海上衝突予防法 (昭和52年法律第62号)
- (50) 海洋汚染及び海上災害の防止に関する法律 (昭和45年法律第136号)
- (51) 船員法 (昭和22年法律第100号)
- (52) 船舶職員法 (昭和26年法律第149号)
- (53) 船舶安全法 (昭和8年法律第11号)
- (54) 自然環境保全法 (昭和47年法律第85号)
- (55) 自然公園法 (昭和32年法律第161号)
- (56) 公共工事の入札及び契約の適正化の促進に関する法律 (平成12年法律第127号)
- (57) 国等による環境物品等の調達の推進等に関する法律 (平成12年法律第100号)
- (58) 河川法施行法 (昭和39年法律第168号)
- (59) 緊急失業対策法 (昭和24年法律第89号)
- (60) 技術士法 (昭和58年法律第25号)
- (61) 漁業法 (昭和24年法律第267号)
- (62) 漁港漁場整備法 (昭和25年法律第137号)
- (63) 空港整備法 (昭和31年法律第80号)
- (64) 計量法 (平成4年法律第51号)
- (65) 厚生年金保険法 (昭和29年法律第115号)
- (66) 航路標識法 (昭和24年法律第99号)
- (67) 資源の有効な利用の促進に関する法律 (平成3年法律第48号)
- (68) 最低賃金法 (昭和34年法律第137号)
- (69) 職業安定法 (昭和22年法律第141号)
- (70) 所得税法 (昭和40年法律第33号)
- (71) 水産資源保護法 (昭和26年法律第313号)
- (72) 船員保険法 (昭和14年法律第73号)
- (73) 著作権法 (昭和45年法律第48号)
- (74) 電波法 (昭和25年法律第131号)
- (75) 土砂等を運搬する大型自動車による交通事故の防止等に関する特別措置法 (昭和42年法律第131号)
- (76) 労働保険の保険料の徴収等に関する法律 (昭和44年法律第84号)
- (77) 農薬取締法 (昭和23年法律第82号)
- (78) 毒物及び劇物取締法 (昭和25年法律第303号)
- (79) 特定特殊自動車排出ガスの規制等に関する法律 (平成18年法律第62号)
- (80) 公共工事の品質確保の促進に関する法律 (平成17年法律第18号)
- (81) 警備業法 (昭和47年法律第117号)

2. 請負者は、諸法令を遵守し、これに違反した場合発生するであろう責務が、発注者に及ばないようにしなければならない。

3. 請負者は、当該工事の計画、図面、仕様書及び契約そのものが第1項の諸法令に照

らし不適當であつたり矛盾していることが判明した場合には直ちに監督員に**報告**し、その**確認**を請求しなければならない。

1-1-36 官公庁等への手続等

1. 請負者は、工事期間中、関係官公庁及びその他の関係機関との連絡を保たなければならない。
2. 請負者は、工事施工にあたり請負者の行うべき関係官公庁及びその他の関係機関への届出等を、法令、条例又は**設計図書**の定めにより実施しなければならない。
3. 請負者は、前項に規定する届出等の実施に当たっては、その内容を記載した文書により事前に監督員に**報告**しなければならない。
4. 請負者は、諸手続にかかる許可、**承諾**等を得たときは、その写しを監督員に**提出**しなければならない。
5. 請負者は、手続きに許可承諾条件がある場合これを遵守しなければならない。なお、請負者は、許可承諾内容が**設計図書**に定める事項と異なる場合、監督員に**報告**し、その**指示**を受けなければならない。
6. 請負者は、工事の施工に当たり、地域住民との間に紛争が生じないように努めなければならない。
7. 請負者は、地元関係者等から工事の施工に関して苦情があり、請負者が対応すべき場合は誠意をもってその解決に当たらなければならない。
8. 請負者は、地方公共団体、地域住民等と工事の施工上必要な交渉を、自らの責任において行うものとする。請負者は、交渉に先立ち、監督員に事前報告の上、これらの交渉に当たっては誠意をもって対応しなければならない。
9. 請負者は、前項までの交渉等の内容は、後日紛争とならないよう文書で**確認**する等明確にしておくとともに、状況を随時監督員に**報告**し、**指示**があればそれに従うものとする。

1-1-37 施工時期及び施工時間の変更

1. 請負者は、**設計図書**に施工時間が定められている場合でその時間を変更する必要がある場合は、あらかじめ監督員と**協議**するものとする。
2. 請負者は、**設計図書**に施工時間が定められていない場合で、官公庁の休日または夜間に作業を行う場合は、事前に理由を付した書面によって監督員に**提出**しなければならない。

1-1-38 工事測量

1. 請負者は、工事着手後直ちに測量を実施し、測量標（仮BM）、工事用多角点の設置及び用地境界、中心線、縦断、横断等を**確認**しなければならない。測量結果が**設計図書**に示されている数値と差異を生じた場合は監督員の**指示**を受けなければならない。なお、測量標（仮BM）及び多角点を設置するための基準となる点の選定は、監督員の**指示**を受けなければならない。また請負者は、測量結果を監督員に**提出**しなければならない。
2. 請負者は、工事施工に必要な仮水準点、多角点、基線、法線、境界線の引照点等を設置し、工事期間中適宜これらを**確認**し、変動や損傷のないよう努めなければならない。変動や損傷が生じた場合、監督員に**報告**し、ただちに水準測量、多角測量等を実施し、

仮の水準点、多角点、引照点等を復元しなければならない。

3. 請負者は、用地幅杭、測量標（仮BM）、工多用多角点及び重要な工多用測量標を移設してはならない。ただし、これを存置することが困難な場合は、監督員の**承諾**を得て移設することができる。また、用地幅杭が現存しない場合は、監督員に**報告し指示**に従わなければならない。なお、移設する場合は、隣接土地所有者との間に紛争等が生じないようにしなければならない。
4. 請負者は、工事の施工に当たり、損傷を受けるおそれのある杭または障害となる杭の設置換え、移設及び復元を含めて、発注者の設置した既存杭の保全に対して責任を負わなければならない。
5. 水準測量及び水深測量は、**設計図書**に定められている基準高あるいは工多用基準面を基準として行うものとする。

1-1-39 不可抗力による損害

1. 請負者は、災害発生後直ちに被害の詳細な状況を把握し、当該被害が契約約款第29条の規定の適用を受けると思われる場合には、直ちに工事災害通知書により監督員に**報告**するものとする。
2. 契約約款第29条第1項に規定する「**設計図書**で定めた基準」とは、次の各号に掲げるものをいう。
 - (1) 波浪、高潮に起因する場合
波浪、高潮が想定している設計条件以上又は周辺状況から判断してそれと同等以上と認められる場合
 - (2) 降雨に起因する場合次のいずれかに該当する場合とする。
 - ① 24時間雨量（任意の連続24時間における雨量をいう。）が80mm以上
 - ② 1時間雨量（任意の60分における雨量をいう。）が20mm以上
 - ③ 連続雨量（任意の72時間における雨量をいう。）が150mm以上
 - ④ その他**設計図書**で定めた基準
 - (3) 強風に起因する場合
最大風速（10分間の平均風速で最大のものをいう。）が15m/秒以上あった場合
 - (4) 河川沿いの施設にあたっては、河川の警戒水位以上、又はそれに準ずる出水により発生した場合
 - (5) 地震、津波、豪雪に起因する場合周囲の状況により判断し、相当の範囲にわたって他の一般物件にも被害を及ぼしたと認められる場合
3. 契約約款第29条第2項に規定する「乙が善良な管理者の注意義務を怠ったことに基づくもの」とは、**設計図書**及び契約約款第26条に規定する予防措置を行ったと認められないもの及び災害の一因が施工不良等請負者の責によるとされるものをいう。

1-1-40 特許権等

1. 請負者は、特許権等を使用する場合、設計図書に特許権等の対象である旨明示が無く、その使用に関する費用負担を契約約款第8条に基づき発注者に求める場合、権利を有する第三者と使用条件の交渉を行う前に、監督員と**協議**しなければならない。
2. 請負者は、業務の遂行により発明または考案したときは、書面により監督員に**報告**するとともに、これを保全するために必要な措置を講じなければならない。また、出

願及び権利の帰属等については、発注者と**協議**するものとする。

3. 発注者が、引渡しを受けた契約の目的物が著作権法（昭和45年法律第48号第2条第1項第1号）に規定される著作物に該当する場合は、当該著作物の著作権は発注者に帰属するものとする。

なお、前項の規定により出願及び権利等が発注者に帰属する著作物については、発注者はこれを自由に加除又は編集して利用することができる。

1-1-41 保険の付保及び事故の補償

1. 請負者は、残存爆発物があると予測される区域で工事に従事する作業船及びその乗組員並びに陸上建設機械等及びその作業員に**設計図書**に定める水雷保険、傷害保険及び動産総合保険を付保しなければならない。
2. 請負者は、作業船、ケーソン等を回航する場合、回航保険を付保しなければならない。
3. 請負者は、樹木又は地被植物（芝類・笹類）を植栽する場合、植樹保険を付保しなければならない。ただし、移植工事、根廻し工事、種子吹付工等種子の使用による緑化工事は除くものとする。
4. 請負者は、雇用保険法、労働者災害補償保険法、健康保険法及び中小企業退職金共済法の規定により、雇用者等の雇用形態に応じ、雇用者等を被保険者とするこれらの保険に加入しなければならない。
5. 請負者は、雇用者等の業務に関して生じた負傷、疾病、死亡及びその他の事故に対して責任をもって適正な補償をしなければならない。
6. 請負者は、建設業退職金共済制度に該当する場合は同組合に加入し、その掛金収納書（発注者用）を工事請負契約締結後原則1ヵ月以内に、発注者に**提出**しなければならない。

1-1-42 臨機の措置

1. 請負者は、災害防止等のため必要があると認めるときは、臨機の措置をとらなければならない。また、請負者は、措置をとった場合には、その内容をすみやかに監督員に**報告**しなければならない。
2. 監督員は、暴風、豪雨、洪水、高潮、地震、津波、地すべり、落盤、火災、騒乱、暴動その他自然的または人為的事象（以下「天災等」という。）に伴ない、工事目的物の品質・出来形の確保及び工期の遵守に重大な影響があると認められるときは、請負者に対して臨機の措置をとることを請求することができる。

1-1-43 施工標示

工事が完成したときは、別に定める施工標示設置基準により施工標示を指定した箇所に設置しなければならない。

1-1-44 情報通信の技術を利用する方法

この仕様書において書面により行わなければならないこととされている指示、承諾、協議、提出、提示、報告及び通知は、書面の内容に応じて、電子情報処理組織を使用する方法その他の情報通信の技術を利用する方法を用いて行うことができる。

1-1-45 暴力団関係者等から不当な介入を受けた場合の措置

受注者は、本工事を施工するに当たり、暴力団員又は暴力団若しくは暴力団員と密接な関係を有する者（以下「暴力団関係者等」という。）から不当な介入を受けた場合は、断固としてこれを拒否し、不当な介入があった時点で速やかにその旨を監督員に報告するとともに、警察への届け出及び捜査上必要な協力を行わなければならない。また、下請業者に対しては、暴力団関係者等から不当な介入を受けた場合には、速やかにその旨を報告するよう指導し、下請業者から報告を受けた受注者は、速やかにその旨を監督員に報告するとともに、警察に届け出なければならない。

第2章 土 工

第1節 適 用

1. 本章は、河川土工、海岸土工、砂防土工、道路土工、港湾土工、空港土工その他これらに類する工種について適用するものとする。
2. 本章に特に定めのない事項については、第2編材料編の規定によるものとする。

第2節 適用すべき諸基準

請負者は、**設計図書**において特に定めのない事項については、下記の基準類によらなければならない。なお、基準類と**設計図書**に相違がある場合は、原則として**設計図書**の規定に従うものとし、疑義がある場合は監督員に**確認**をもとめなければならない。

日本道路協会	道路土工－施工指針	(昭和61年11月)
日本道路協会	道路土工要綱	(平成2年8月)
日本道路協会	道路土工－軟弱地盤対策工指針	(昭和61年11月)
日本道路協会	道路土工－のり面工・斜面安定工指針	(平成11年3月)
日本道路協会	道路土工－土質調査指針	(昭和61年11月)
土木研究センター	建設発生土利用技術マニュアル	(平成16年9月)
国土交通省	建設副産物適正処理推進要綱	(平成14年5月)
建設省	堤防余盛基準について	(昭和44年1月)
土木研究センター	ジオテキスタイルを用いた補強土の設計施工マニュアル	(平成12年2月)
国土開発技術研究センター	河川土工マニュアル	(平成5年6月)
国土交通省	建設汚泥処理土利用技術基準	(平成18年6月)
国土交通省	発生土利用基準	(平成18年8月)

第3節 河川土工・海岸土工・砂防土工

2-3-1 一般事項

1. 本節は、河川土工・海岸土工・砂防土工として掘削工、盛土工、盛土補強工、法面整形工、堤防天端工、残土処理工その他これらに類する工種について定めるものとする。
2. 地山の土及び岩の分類は、表2-1によるものとする。

請負者は、**設計図書**に示された現地の土及び岩の分類の境界を定められた時点で、監督員の**確認**を受けなければならない。

また、請負者は、**設計図書**に示された土及び岩の分類の境界が現地の状況と一致しない場合は、契約約款第18条第1項の規定により監督員に**通知**するものとする。なお、**確認**のための資料を整備、保管し、監督員の請求があった場合は遅滞なく**提示**するとともに、検査時に**提出**しなければならない。

表 2 - 1 土及び岩の分類表

名 称			説 明		摘 要	
A	B	C				
土	礫質土	礫まじり土	礫の混入があつて掘削時の能率が低下するもの。	礫の多い砂、礫の多い砂質土、礫の多い粘性土	礫(G) 礫質土(GF)	
	砂質土 及び砂	砂	バケツ等に山盛り形状になりにくいもの。	海岸砂丘の砂 マサ土	砂(S)	
		砂質土 (普通土)	掘削が容易で、バケツ等に山盛り形状にし易く空げきの少ないもの。	砂質土、マサ土 粒度分布の良い砂 条件の良いローム	砂(S) 砂質土(SF) シルト(M)	
	粘性土	粘性土	バケツ等に付着し易く空げきの多い状態になり易いもの、トラフィカビリティが問題となり易いもの。	ローム 粘性土	シルト(M) 粘性土(C)	
		高含水比粘性土	バケツなどに付着し易く特にトラフィカビリティが悪いもの	条件の悪いローム 条件の悪い粘性土 火山灰質粘性土	シルト(M) 粘性土(C) 火山灰質粘性土(V)有機質土(O)	
	岩または石	岩塊 玉石	岩塊 玉石	岩塊、玉石が混入して掘削しにくく、バケツ等に空げきのでき易いもの。 岩塊、玉石は粒径7.5cm 以上とし、まるみのあるのを玉石とする。		玉石まじり土岩塊起砕された岩、ごろごろした河床
軟 岩		軟 岩	I	第三紀の岩石で固結の程度が弱いもの。 風化がはなはだしくきわめてもろいもの。 指先で離しうる程度のものでき裂の間隔は1～5cmくらいのもおよび第三紀の岩石で固結の程度が良好なもの。 風化が相当進み多少変色を伴い軽い打撃で容易に割れるもの、離れ易いもので、き裂間隔は5～10cm程度のもの。	地山弾性波速度 700～2800m/sec	
			II	凝灰質で堅く固結しているもの。 風化が目にとつて相当進んでいるもの。 き裂間隔が10～30cm程度で軽い打撃により離しうる程度、異質の硬い互層をなすもので層面を楽に離しうるもの。		
硬 岩		中 硬 岩		石灰岩、多孔質安山岩のように、特にち密でなくても相当の固さを有するもの。風化の程度があまり進んでいないもの。 硬い岩石で間隔30～50cm程度のき裂を有するもの。		地山弾性波速度 2000～4000m/sec
		硬 岩	I	花崗岩、結晶片岩等で全く変化していないもの。 き裂間隔が1m内外で相当密着しているもの。 硬い良好な石材を取り得るようなもの。		地山弾性波速度 3000 m/sec以上
			II	けい岩、角岩などの石英質に富む岩質で最も硬いもの。風化していない新鮮な状態のもの。 き裂が少なく、よく密着しているもの。		

3. 請負者は、工事施工中については、滞水を生じないような排水状態に維持しなければならない。
4. 請負者は、建設発生土については、第1編1-1-18建設副産物の規定により適切に処理しなければならない。
5. 請負者は、建設発生土受入れ地及び建設廃棄物処理地の位置、及び建設発生土の内容等については、**設計図書**及び監督員の**指示**に従わなければならない。
 なお、請負者は、施工上やむを得ず指定された場所以外に建設発生土または、建設廃棄物を処分する場合には、事前に**設計図書**に関して監督員と**協議**しなければならない。
6. 請負者は、建設発生土処理にあたり第1編1-1-4施工計画書第1項の**施工計画書**の記載内容に加えて**設計図書**に基づき以下の事項を**施工計画書**に記載しなければならない。
 - (1) 処理方法（場所・形状等）
 - (2) 排水計画
 - (3) 場内維持等
7. 請負者は、建設発生土の受入れ地への搬入に先立ち、指定された建設発生土の受入れ地について地形を実測し、資料を監督員に**提出**しなければならない。ただし、請負者は、実測困難な場合等には、これに代わる資料により、**設計図書**に関して監督員の**承諾**を得なければならない。
8. 建設発生土受入れ地については、請負者は、建設発生土受入れ地ごとの特定条件に応じて施工しなければならない。
9. 請負者は、伐開除根作業における伐開除生物の処理方法については、**設計図書**によるものとするが、**設計図書**に示されていない場合には、**設計図書**に関して監督員と**協議**しなければならない。
10. 請負者は、伐開除根作業範囲が**設計図書**に示されていない場合には、表2-2に従い施工しなければならない。

表2-2 伐開除根作業

区 分	種 別			
	雑草・ささ類	倒木	古根株	立木
盛土箇所全部	根からすきとる	除去	抜根除去	同左

2-3-2 掘削工

1. 請負者は、水門等の上流側での掘削工を行うにあたり、流下する土砂その他によって河川管理施設、許可工作物等、他の施設の機能に支障を与えてはならない。請負者は、特に指定されたものを除き水の流れに対して影響を与える場合には、掘削順序、方向または高さ等についてあらかじめ**設計図書**に関して監督員の**承諾**を得なければならない。

ならない。水中掘削を行う場合も同様とするものとする。

2. 請負者は、軟岩掘削及び硬岩掘削において、規定断面に仕上げた後、浮石等が残らないようにしなければならない。
3. 請負者は、掘削工の施工中に、自然に崩壊、地すべり等が生じた場合、あるいはそれらを生ずるおそれがあるときは、工事を中止し、必要に応じ災害防止のための措置をとらなければならない。請負者は、災害防止のための措置をとった後、速やかにその措置内容を監督員に**報告**しなければならない。
4. 請負者は、掘削工の施工中の地山の挙動を監視しなければならない。
5. 請負者は、砂防土工における斜面対策としての掘削工（排土）を行うにあたり、**設計図書**で特に定めのある場合を除き、原則として掘削を斜面上部より下部に向かって行わなければならない。
6. 請負者は、掘削工により発生する残土を受入れ地へ運搬する場合には、沿道住民に迷惑がかからないようにつとめなければならない。

2-3-3 盛土工

1. 請負者は、盛土工の開始にあたって、地盤の表面を本条3項に示す盛土層厚の1/2の厚さまで搔き起こしてほぐし、盛土材料とともに締固め、地盤と盛土の一体性を確保しなければならない。
2. 請負者は、1:4より急な勾配を有する地盤上に盛土を行う場合には、特に**指示**する場合を除き、段切を行い、盛土と現地盤の密着を図り、滑動を防止しなければならない。

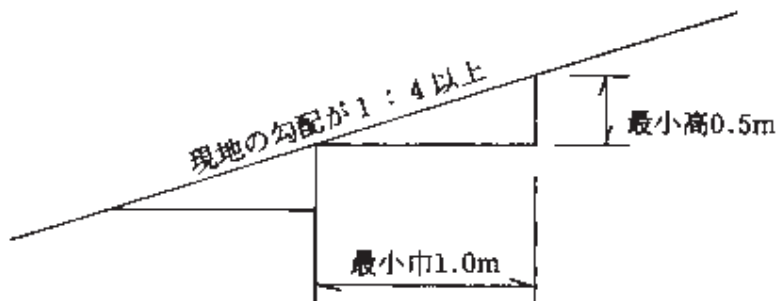


図2-1 盛土基礎地盤の段切

3. 請負者は、築堤の盛土工の施工において、一層の仕上り厚を30cm以下とし、平坦に締固めなければならない。
4. 請負者は、構造物の隣接箇所や狭い箇所の盛土工について、タンパ・振動ローラ等の小型締固め機械により締固めなければならない。
また、樋管等の構造物がある場合には、過重な偏土圧のかからないように盛土し、締固めなければならない。
5. 請負者は、盛土材料に石が混入する場合には、その施工にあたって石が一ヶ所に集まらないようにしなければならない。
6. 請負者は、盛土工の作業終了時または作業を中断する場合は、表面に3~5%程度の横断勾配を設けるとともに、平坦に締固め、排水が良好に行われるようにしなければ

ばならない。

7. 請負者は、締固め作業の実施にあたり、適切な含水比の状態で行う施工しなければならない。
8. 請負者は、盛土工の作業中、予期できなかつた沈下等の有害な現象のあった場合に、工事を中止し、**設計図書**に関して監督員と**協議**しなければならない。ただし、緊急を要する場合には、応急処置を施すとともに監督員に**報告**しなければならない。
9. 請負者は、土の採取に先立ち、指定された採取場について地形を実測し、資料を監督員に**提出**しなければならない。ただし、請負者は、実測困難な場合等には、これに代わる資料により、**設計図書**に関して監督員の**承諾**を得なければならない。
10. 請負者は、土の採取にあたり、採取場の維持及び修復について採取場ごとの条件に応じて施工するとともに、土の採取中、土質に著しい変化があった場合には、**設計図書**に関して監督員と**協議**しなければならない。
11. 請負者は、採取土盛土及び購入土盛土の施工にあたって、採取土及び購入土を運搬する場合には沿道住民に迷惑がかからないようにつとめなければならない。流用土盛土及び発生土盛土の施工にあっても、一般道を運搬に利用する場合も同様とするものとする。
12. 請負者は、軟弱地盤上の盛土の施工にあたり、沈下のおそれのある場所の盛土の丁張を、常時点検しなければならない。
13. 請負者は、軟弱地盤上の盛土工施工時の沈下量確認方法については、**設計図書**によらなければならない。
14. 請負者は、軟弱地盤及び地下水位の高い地盤上に盛土工を行う場合には、すみやかに排水施設を設け、盛土敷の乾燥を図らなければならない。
15. 軟弱地盤上の盛土工の施工の一段階の盛土高さは**設計図書**によるものとし、請負者は、その沈下や周囲の地盤の水平変位等を監視しながら盛土を施工し、監督員の**承諾**を得た後、次の盛土に着手しなければならない。
16. 請負者は、軟弱地盤上の盛土工の施工中、予期できなかつた沈下または滑動等が生ずるおそれがあると予測された場合には、工事を中止し、**設計図書**に関して監督員と**協議**しなければならない。ただし、緊急を要する場合には、応急処置を施すとともに、監督員に**報告**しなければならない。
17. 請負者は、砂防土工における斜面对策としての盛土工(押え盛土)を行うに当たり、盛土量、盛土の位置ならびに盛土基礎地盤の特性等について現状の状況等を照査した上で、それらを施工計画に反映しなければならない。

2-3-4 盛土補強工

1. 盛土補強工とは、面状あるいは帯状等の補強材を土中に敷設し、盛土体の安定を図ることをいうものとする。
2. 盛土材については**設計図書**によるものとする。請負者は、盛土材のまきだしに先立ち、予定している盛土材料の**確認**を行い、**設計図書**に関して監督員の**承諾**を得なければならない。
3. 請負者は、第1層の補強材の敷設に先立ち、現地盤の伐開除根及び不陸の整地を行なうとともに、**設計図書**に関して監督員と**協議**のうえ、基盤面に排水処理工を行なわ

なければならない。

4. 請負者は、**設計図書**に示された規格及び敷設長を有する補強材を、所定の位置に敷設しなければならない。補強材は水平に、かつたるみや極端な凹凸がないように敷設し、ピンや土盛りなどにより適宜固定するものとする。
5. 請負者は、面状補強材の引張り強さを考慮する盛土横断方向については、**設計図書**で特に定めのある場合を除き、面状補強材に継ぎ目を設けてはならない。ただし、やむを得ない事情がある場合は**設計図書**に関して監督員と**協議**しなければならない。
6. 請負者は、面状補強材の引張り強さを考慮しない盛土縦断方向については、**設計図書**で特に定めのある場合を除き、面状補強材に5 cm程度の重ね合せ幅を確保するものとする。
7. 請負者は、現場の状況や曲線、隅角などの折れ部により**設計図書**に示された方法で補強材を敷設することが困難な場合は、**設計図書**に関して監督員と**協議**しなければならない。なお、やむを得ず隣り合う面状補強材との間に隙間が生じる場合においても、盛土の高さ方向に隙間が連続しないように敷設しなければならない。
8. 請負者は、盛土材のまき出し及び締固めについては、第1編2-3-3盛土工の規定により一層ごとに適切に施工しなければならない。まき出し及び締固めは、壁面工側から順次奥へ行なうとともに、重機械の急停止や急旋回等を避け、補強材にずれや損傷を与えないように注意しなければならない。
9. 請負者は、盛土に先行して組立てられる壁面工の段数は、2段までとしなければならない。なお、これにより難い場合は、**設計図書**に関して監督員の**承諾**を得なければならない。
10. 請負者は、**設計図書**に明示した場合を除き、壁面工付近や隅角部の締固めにおいては、各補強土工法のマニュアルに基づき、振動コンパクターや小型振動ローラなどを用いて人力によって入念に行わなければならない。これにより難い場合は、**設計図書**に関して監督員と**協議**しなければならない。
11. 請負者は、補強材を壁面工と連結する場合や、面状補強材の盛土のり面や接合部での巻込みに際しては、局所的な折れ曲がりやゆるみを生じないようにしなければならない。
12. 請負者は、壁面工の設置に先立ち、壁面の直線性や変形について**確認**しながら施工しなければならない。許容値を超える壁面変位が観測された場合は、ただちに作業を中止し、**設計図書**に関して監督員と**協議**しなければならない。
13. 請負者は、壁面材の搬入、仮置きや吊上げに際しては、損傷あるいは劣化をきたさないようにしなければならない。
14. 補強材は、搬入から敷設後の締固め完了までの施工期間中、劣化や破断によって強度が低下することがないように管理しなければならない。面状補強材の保管にあたっては直射日光を避け、紫外線による劣化を防がなければならない。

2-3-5 法面整形工

1. 請負者は、掘削（切土）部法面整形の施工にあたり、ゆるんだ転石、岩塊等は、整形法面の安定のために取り除かなければならない。なお、浮石が大きく取り除くことが困難な場合には、**設計図書**に関して監督員と**協議**しなければならない。

2. 請負者は、盛土部法面整形の施工にあたり、法面の崩壊が起こらないように締固めを行わなければならない。
3. 請負者は、平場仕上げの施工にあたり、平坦に締固め、排水が良好に行うようにしなければならない。
4. 請負者は、砂防土工における斜面の掘削部法面整形の施工にあたり、掘削法面は、肥沃な表土を残すようにしなければならない。
5. 請負者は、砂防土工における斜面の掘削部法面整形の施工にあたり、崩壊のおそれのある箇所、あるいは湧水、軟弱地盤等の不良個所の法面整形は、**設計図書**に関して監督員と**協議**しなければならない。

2-3-6 堤防天端工

請負者は、堤防天端に砕石材を平坦に敷均さなければならない。

2-3-7 残土処理工

1. 残土処理工とは作業土工で生じた残土の工区外への運搬及び受入れ地の整形処理までの一連作業をいう。
2. 残土を受入れ地へ運搬する場合には、沿道住民に迷惑がかからないようつとめなければならない。

第4節 道路土工

2-4-1 一般事項

1. 本節は、道路土工として掘削工、路体盛土工、路床盛土工、法面整形工、残土処理工その他これらに類する工種について定めるものとする。
2. 路床とは盛土部においては、盛土仕上り面下、掘削（切土）部においては掘削仕上り面下1m以内の部分をいう。
路体とは盛土における路床以外の部分をいう。
3. 地山の土及び岩の分類は、表2-1によるものとする。
請負者は、**設計図書**に示された現地の土及び岩の分類の境界を確かめられた時点で、監督員の**確認**を受けなければならない。なお、**確認**のための資料を整備・保管し、監督員の請求があった場合は遅滞なく**提示**するとともに、検査時に**提出**しなければならない。
4. 請負者は、盛土及び地山法面の雨水による侵食や土砂崩れを発生させないよう施工しなければならない。
5. 請負者は、工事箇所に工事目的物に影響をおよぼすおそれがあるような予期できなかった湧水が発生した場合には、工事を中止し、**設計図書**に関して監督員と**協議**しなければならない。ただし緊急を要する場合には応急措置を施すとともに、監督員に**報告**しなければならない。
6. 請負者は、工事施工中については、雨水等の滞水を生じないような排水状態を維持しなければならない。
7. 請負者は、建設発生土については、第1編1-1-18建設副産物の規定により、適切に処理しなければならない。
8. 請負者は、建設発生土受入れ地及び建設廃棄物処分地の位置、建設発生土の内容等

については、**設計図書**及び監督員の**指示**に従わなければならない。

なお、請負者は、施工上やむを得ず指定された場所以外に建設発生土または、建設廃棄物を処分する場合には、事前に**設計図書**に関して監督員と**協議**しなければならない。

9. 請負者は、建設発生土処理にあたり第1編1-1-4施工計画書第1項の**施工計画書**の記載内容に加えて**設計図書**に基づき以下の事項を**施工計画書**に記載しなければならない。
- (1) 処理方法（場所・形状等）
 - (2) 排水計画
 - (3) 場内維持等
10. 請負者は、建設発生土の受入れ地への搬入に先立ち、指定された建設発生土の受入れ地について地形を実測し、資料を監督員に**提出**しなければならない。ただし、請負者は、実測困難な場合等には、これに代わる資料により、**設計図書**に関して監督員の**承諾**を得なければならない。
11. 建設発生土受入れ地については、請負者は、建設発生土受入れ地ごとの特定条件に応じて施工しなければならない。
12. 請負者は、伐開除根作業における伐開発生物の処理方法については、**設計図書**によるものとするが、処理方法が示されていない場合には、**設計図書**に関して監督員と**協議**するものとする。
13. 請負者は、伐開除根作業範囲が**設計図書**に示されない場合には、表2-3に従い施工しなければならない。

表2-3 伐開除根作業

区 分	種 別			
	雑草・さき類	倒木	古 根 株	立木
盛土高1mを越える場合	地面で刈り取る	除去	根元で切り取る	同左
盛土高1m以下の場合	根からすき取る	〃	抜根除去	〃

14. 請負者は、軟弱地盤上の盛土の施工にあたり、沈下のおそれのある場所の盛土の丁張を、常時点検しなければならない。
15. 請負者は、軟弱地盤上の盛土工施工時の沈下量確認方法については、**設計図書**によるなければならない。
16. 請負者は、軟弱地盤及び地下水位の高い地盤上に盛土工を行う場合には、すみやかに排水施設を設け、盛土敷の乾燥を図らなければならない。
17. 軟弱地盤上の盛土工の施工の一段階の高さは**設計図書**によるものとし、請負者は、その沈下や周囲の地盤の水平変化等を監視しながら盛土を施工し、監督員の**承諾**を得た後、次の盛土に着手しなければならない。

18. 請負者は、軟弱地盤上の盛土の施工中、予期できなかった沈下または滑動等が生ずるおそれがあると予測された場合には、工事を中止し、**設計図書**に関して監督員と**協議**しなければならない。ただし、緊急を要する場合には応急措置を施すとともに監督員に**報告**しなければならない。

2-4-2 掘削工

1. 請負者は、掘削の施工にあたり、掘削中の土質に著しい変化が認められた場合、または埋設物を発見した場合は、工事を中止し、**設計図書**に関して監督員と**協議**しなければならない。ただし、緊急を要する場合には、応急措置を施すとともに監督員に**報告**しなければならない。
2. 請負者は、掘削の施工にあたり、現場の地形、掘削高さ、掘削量、地層の状態（岩の有無）、掘削土の運搬方法などから、使用機械を設定しなければならない。
3. 請負者は、掘削工の施工中に自然に崩壊、地すべり等が生じた場合、あるいはそれらを生ずるおそれがあるときは、工事を中止し、必要に応じ災害防止のための措置をとらなければならない。請負者は、災害防止のための措置をとった後、速やかにその措置内容を監督員に**報告**しなければならない。
4. 請負者は、路床面において、**設計図書**に示す支持力が得られない場合、または均等に疑義がある場合には、監督員と**協議**しなければならない。
5. 請負者は、掘削工の施工中の地山の挙動を監視しなければならない。
6. 請負者は、硬岩掘削における法の仕上り面近くでは過度な発破をさけるものとし、浮石等が残らないようにしなければならない。
万一誤って仕上げ面を超えて発破を行った場合には、請負者は監督員の**承諾**を得た工法で修復しなければならない。
7. 請負者は、掘削工により発生する残土を受入れ地に運搬する場合には、沿道住民に迷惑をかけないようにしなければならない。

2-4-3 路体盛土工

1. 請負者は、路体盛土工を施工する地盤で盛土の締固め基準を確保できないような予測しない軟弱地盤・有機質土・ヘドロ等の不良地盤が現れた場合には、敷設材工法等の処置工法について、**設計図書**に関して監督員と**協議**しなければならない。
2. 請負者は、水中で路体盛土工を行う場合の材料については、**設計図書**によるものとする。
3. 請負者は、路体盛土工箇所に管渠等がある場合には、盛土を両側から行ない偏圧のかからないよう締固めなければならない。
4. 請負者は、路体盛土工の作業終了時または作業を中断する場合には、表面に3～5%程度の横断勾配を設けるとともに、平坦に締固め、排水が良好に行われるようにしなければならない。
5. 請負者は、路体盛土部分を運搬路に使用する場合、常に良好な状態に維持するものとし、路体盛土に悪影響を及ぼさないようにしなければならない。
6. 請負者は、路体盛土工の施工においては、一層の仕上り厚を30cm以下とし、各層ごとに締固めなければならない。
7. 請負者は、路体盛土工の主材料が岩塊、玉石である場合は、空隙を細かい材料で充

てんしなければならない。止むを得ず30cm程度のものを使用する場合は、路体の最下層に使用しなければならない。

8. 請負者は、1：4より急な勾配を有する地盤上に路体盛土工を行う場合には、特に指示する場合を除き段切を行い、盛土と現地盤との密着を図り、滑動を防止しなければならない。

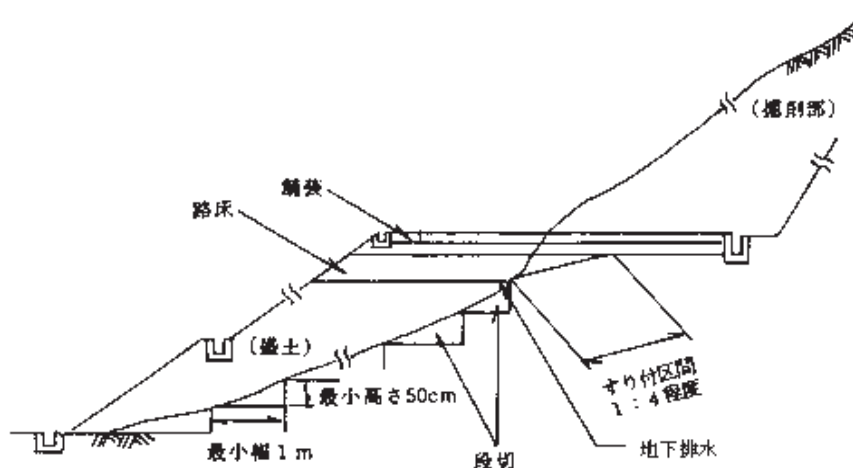


図 2 - 2 盛土基礎地盤の段切

9. 請負者は、構造物の隣接箇所や狭い箇所の路体盛土工の施工については、タンパ、振動ローラ等の小型締固め機械により締固めなければならない。

なお、現場発生土等を用いる場合は、その中で良質な材料を用いて施工しなければならない。

10. 請負者は、路体盛土工の締固め作業の実施にあたり、適切な含水比の状態で行う施工しなければならない。

11. 請負者は、路体盛土作業中、予期できなかった沈下等の有害な現象のあった場合に、工事を中止し、**設計図書**に関して監督員と**協議**しなければならない。ただし、緊急を要する場合には、応急処置を施すとともに監督員に**報告**しなければならない。

12. 請負者は、土の採取に先立ち、指定された採取場について地形を実測し、資料を監督員に**提出**しなければならない。ただし、請負者は、実測困難な場合等には、これに代わる資料により、**設計図書**に関して監督員の**承諾**を得なければならない。

13. 請負者は、土の採取にあたり、採取場の維持及び修復について採取場ごとの条件に応じて施工するとともに、土の採取中、土質に著しい変化があった場合には、**設計図書**に関して監督員と**協議**しなければならない。

14. 請負者は採取土盛土及び購入土盛土の施工にあたって、採取土及び購入土を運搬する場合には沿道住民に迷惑がかからないようにつとめなければならない。流用土盛土及び発生土盛土の施工にあたって、一般道路を運搬に利用する場合も同様とするものとする。

2 - 4 - 4 路床盛土工

1. 請負者は、路床盛土工を施工する地盤で盛土の締固め基準を確保できないような予

- 測しない軟弱地盤・有機質土・ヘドロ等の不良地盤が現れた場合には、敷設材工法などの処理方法について監督員と**協議**しなければならない。
2. 請負者は、路床盛土工箇所に管渠等がある場合には、盛土を両側から行ない偏圧のかからないよう締固めなければならない。
 3. 請負者は、路体盛土工の作業終了時または作業を中断する場合には、表面に3～5%程度の横断勾配を設けるとともに、平坦に締固め、排水が良好に行われるようにしなければならない。
 4. 請負者は、路床盛土部分を運搬路に使用する場合、常に良好な状態に維持するものとし、路床盛土に悪影響を及ぼさないようにしなければならない。
 5. 請負者は、路床盛土の施工においては一層の仕上り厚を20cm以下とし、各層ごとに締固めなければならない。
 6. 路床の盛土材料の最大寸法は10cm程度とするものとする。
 7. 請負者は、構造物の隣接箇所や狭い箇所の路床盛土の施工については、タンパ、振動ローラ等の小型締固め機械により締固めなければならない。
 8. 請負者は、路床盛土工の締固め作業の実施にあたり、適切な含水比の状態で行工しなければならない。
 9. 請負者は、路床盛土工の作業中、予期できなかつた沈下等の有害な現象のあつた場合に工事を中止し、**設計図書**に関して監督員と**協議**しなければならない。ただし、緊急を要する場合には応急処置を施すとともに監督員に**報告**しなければならない。
 10. 路床盛土の締固め度については、第1編1-1-24施工管理第9項の規定によるものとする。
 11. 請負者は、特に**指示**する場合を除き、片切り、片盛りの接続部には1：4程度の勾配をもって緩和区間を設けるものとする。また、掘削（切土）部、盛土部の縦断方向の接続部には岩の場合1：5以上、土砂の場合1：10程度のすり付け区間を設けて路床支持力の不連続をさげなければならない。
 - (a) 掘削部路床に置き換えのないとき
 - (b) 掘削部路床に置き換えのあるとき
 - (c) 現地盤がすり付け区間を長く取ることが不経済となる場合

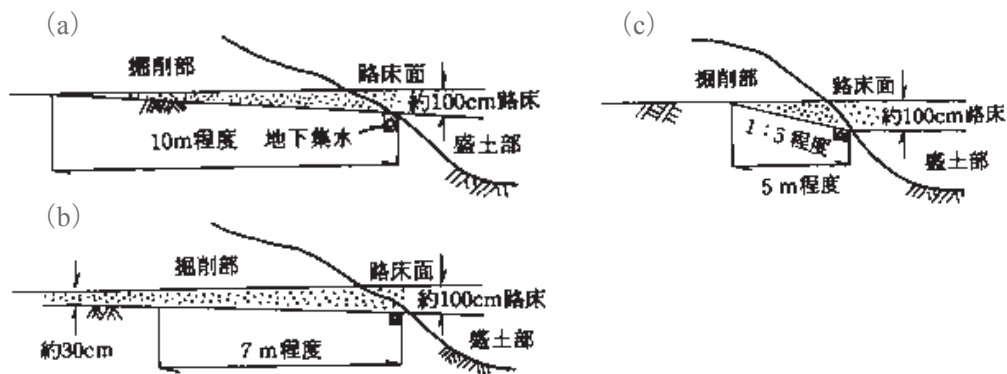


図 2 - 3 掘削（切土）部、盛土部接続部のすり付け

12. 請負者は、歩道・路肩部分等の大型機械での施工が困難な箇所の締固めについては、タンパ、振動ローラ等の小型締固め機械等を用いて、一層の仕上り厚を20cm以内で行わなければならない。
13. 請負者は、路床盛土工の施工中に降雨や湧水によって路床面に水が滞水する場合は、路肩部分などに仮排水路を設け、道路外へすみやかに排水できるようにしておかなければならない。
14. 請負者は、土の採取の搬入に先立ち、指定された採取場、建設発生土の受入れ地について地形を実測し、資料を監督員に提出しなければならない。ただし、請負者は、実測困難な場合等には、これに代わる資料により、設計図書に関して監督員の承諾を得なければならない。
15. 請負者は、土の採取にあたり、採取場の維持及び修復について採取場ごとの条件に応じて施工するとともに、土の採取中、土質に著しい変化があった場合には、設計図書に関して監督員と協議しなければならない。
16. 請負者は、採取土盛土及び購入土盛土の施工にあたって、採取土及び購入土を運搬する場合には沿道住民に迷惑がかからないようにつとめなければならない。流用土盛土及び発生土盛土の施工にあたって、一般道路を運搬に利用する場合も同様とするものとする。

2 - 4 - 5 法面整形工

1. 請負者は、掘削（切土）部法面整形の施工にあたり、ゆるんだ転石、岩塊等は、整形した法面の安定のために取り除かなければならない。なお、浮石が大きく取り除くことが困難な場合には、設計図書に関して監督員と協議しなければならない。
2. 請負者は、盛土部法面整形の施工にあたり、法面の崩壊が起こらないように締固めを行わなければならない。

2 - 4 - 6 残土処理工

残土処理工については、第1編2-3-7残土処理工の規定によるものとする。

第3章 無筋・鉄筋コンクリート

第1節 適用

1. 本章は、無筋・鉄筋コンクリート構造物、プレストレストコンクリート構造物に使用するコンクリート、鉄筋、型枠等の施工その他これらに類する事項について適用するものとする。
2. 本章に特に定めのない事項については、第2編材料編の規定によるものとする。
3. 請負者は、コンクリートの施工にあたり、**土木学会 コンクリート標準示方書（施工編）**のコンクリートの品質の規定によらなければならない。これ以外による場合は、施工前に、**設計図書**に関して監督員の**承諾**を得なければならない。
4. 請負者は、コンクリートの使用にあたって「**アルカリ骨材反応抑制対策について**」（国土交通省大臣官房技術審議官通達、平成14年7月31日）および「**アルカリ骨材反応抑制対策について**」の運用について（国土交通省官房技術調査課長通達、平成14年7月31日）を遵守し、アルカリ骨材反応抑制対策の適合を確認しなければならない。

第2節 適用すべき諸基準

1. 請負者は、**設計図書**において特に定めのない事項については、下記の基準類によらなければならない。なお、基準類と**設計図書**に相違がある場合は、原則として**設計図書**の規定に従うものとし、疑義がある場合は監督員に**確認**を求めなければならない。

土木学会	コンクリート標準示方書（施工編）	（平成14年3月）
土木学会	コンクリート標準示方書（構造性能照査編）	（平成14年3月）
土木学会	コンクリートのポンプ施工指針	（平成12年2月）
国土交通省	アルカリ骨材反応抑制対策について	（平成14年7月31日）
国土交通省	「アルカリ骨材反応抑制対策について」の運用について	（平成14年7月31日）
土木学会	鉄筋継手指針	（昭和57年2月）
土木学会	鉄筋継手指針（その2）－鉄筋のエンクローズ溶接継手	（昭和59年9月）
日本圧接協会	鉄筋のガス圧接工事標準仕様書	（平成17年4月）
2. 請負者は、コンクリートの使用にあたって、以下に示す許容塩化物量以下のコンクリートを使用しなければならない。
 - (1) 鉄筋コンクリート部材、ポストテンション方式のプレストレストコンクリート部材（シース内のグラウトを除く）及び用心鉄筋を有する無筋コンクリート部材における許容塩化物量（ $C1$ ）は、 $0.30\text{kg}/\text{m}^3$ 以下とする。
 - (2) プレテンション方式のプレストレストコンクリート部材、シース内のグラウト及びオートクレープ養生を行う製品における許容塩化物量（ $C1$ ）は $0.30\text{kg}/\text{m}^3$ 以下とする。
 - (3) アルミナセメントを用いる場合、電食の恐れがある場合等は、試験結果等から適

宜定めるものとし、特に資料がない場合の許容塩化物量（C1）は0.30kg/m³以下とする。

3. 請負者は、土木工事においては、海水または潮風の影響を著しく受ける海岸付近及び外部から浸透する塩化物の影響を受ける箇所において、アルカリ骨材反応による損傷が構造物の品質・性能に重大な影響を及ぼすと考えられる場合には、塩分の浸透を防止するための塗装等の措置方法について、設計図書に関して監督員と**協議**しなければならない。

第3節 レディーミクストコンクリート

3-3-1 一般事項

本節は、レディーミクストコンクリートの製造に関する一般的事項を取り扱うものとする。なお、本節に規定していない製造に関する事項は、JIS A 5308（レディーミクストコンクリート）を適用する。

3-3-2 工場の選定

1. 請負者は、レディーミクストコンクリートを用いる場合には、JISマーク表示認定工場または、JISマーク表示認証工場（改正工業標準化法（平成16年6月9日公布）に基づき国に登録された民間の第三者機関（登録認証機関）により認証を受けた工場）で、かつ、コンクリートの製造、施工、試験、検査及び管理などの技術的業務を実施する能力のある技術者（コンクリート主任技士等）が常駐しており、配合設計及び品質管理等を適切に実施できる工場（全国品質管理監査会議の策定した統一監査基準に基づく監査に合格した工場等）から選定し、JIS A 5308（レディーミクストコンクリート）に適合するものを用いなければならない。これ以外の場合は、本条3、4項の規定によるものとする。
2. 請負者は、JISマーク表示認定工場または、JISマーク表示認証工場で製造されJIS A 5308（レディーミクストコンクリート）により粗骨材の最大寸法、空気量、スランプ、水セメント比及び呼び強度等が指定されるレディーミクストコンクリートについては、配合に臨場するとともに製造会社の材料試験結果、配合の決定に関する確認資料を整備・保管し、監督員の請求があった場合は、遅滞なく**提示**するとともに、検査時に**提出**しなければならない。
3. 請負者は、JISマーク表示認定工場または、JISマーク表示認証工場が工事現場近くに見当たらない場合は、使用する工場について、**設計図書**に指定したコンクリートの品質が得られることを**確認**の上、その資料により監督員の**確認**を得なければならない。なお、コンクリートの製造、施工、試験、検査及び管理などの技術的業務を実施する能力のある技術者が常駐しており、配合設計及び品質管理等を適切に実施できる工場から選定しなければならない。
4. 請負者は、JISマーク表示認定工場または、JISマーク表示認証工場でない工場で製造されたレディーミクストコンクリート及びJISマーク表示認定工場であってもJIS A 5308（レディーミクストコンクリート）以外のレディーミクストコンクリートを用いる場合は、**設計図書**及び第1編3-5-4材料の計量及び練混ぜの規定によるものとし、配合に臨場し、製造会社の材料試験結果、配合の決定に関する確認資料により

監督員の**確認**を得なければならない。

5. 請負者は、レディーミクストコンクリートの品質を確かめるための検査をJIS A 5308（レディーミクストコンクリート）により実施しなければならない。なお、生産者等に検査のため試験を代行させる場合は請負者がその試験に臨場しなければならない。また、現場練りコンクリートについても、これに準ずるものとする。

3-3-3 配合

1. 請負者は、コンクリートの配合において、設計図書の規定のほか、構造物の目的に必要な強度、耐久性、ひび割れ抵抗性、鋼材を保護する性能、水密性及び作業に適するワーカビリティをもつ範囲内で単位水量を少なくするように定めなければならない。
2. 請負者は、施工に先立ち、あらかじめ配合試験を行い、表3-1の示方配合表を作成し、その資料により監督員の確認を得なければならない。ただし、すでに使用実績があり、品質管理データがある場合は、配合試験を行わず、他工事（公共工事に限る）の配合表によることができるものとする。
3. 請負者は、土木コンクリート構造物の耐久性を向上させるため、一般の環境条件の場合のコンクリート構造物に使用するコンクリートの水セメント比は、鉄筋コンクリートについては55%以下、無筋コンクリートについては60%以下とするものとする。

表3-1 示方配合表

粗骨材の 最大寸法 (mm)	スランブ (cm)	水セメン ト比 W/C(%)	空気量 (%)	細骨材率 (%)	単 位 量 (kg/m ³)					
					水	セメント	混和材	細骨材	粗骨材	混和剤
					W	C	F	S	G	A

4. 請負者は、示方配合を現場配合に直す場合には、骨材の含水状態、5mmふるいに留まる細骨材の量、5mmふるいを通る粗骨材の量、および混和剤の希釈水量等を考慮しなければならない。
5. 請負者は、使用する材料を変更したり、示方配合の修正が必要と認められる場合には、本条2項の規定に従って示方配合表を作成し、事前に監督員の確認を得なければならない。
6. 請負者は、セメント混和材料を、使用する場合には、材料の品質に関する資料により使用前に監督員の確認を得なければならない。

第4節 コンクリートミキサー船

3-4-1 一般事項

本節は、コンクリートミキサー船によりコンクリートを製造することに関する一般的事項を取り扱うものとする。なお、本節に規定していない製造に関する事項は、JIS A 5308（レディーミクストコンクリート）を準用するものとする。

3-4-2 コンクリートミキサー船の選定

請負者は、施工に先立ちコンクリート製造能力、製造設備、品質管理状態等を考慮してコンクリートミキサー船を選定し、監督員の**承諾**を得なければならない。

第5節 現場練りコンクリート

3-5-1 一般事項

本節は、現場練りコンクリートの製造に関する一般的事項を取り扱うものとする。

3-5-2 材料の貯蔵

1. 請負者は、袋詰めセメントの貯蔵に当たり、地上30cm以上あげた床の上に積み重ね、検査や搬出に便利のように配慮しなければならない。なお、積み重ね高さは13袋以下としなければならない。
2. 請負者は、防湿性のあるサイロに、セメントを貯蔵しなければならない。また、貯蔵中にわずかでも固まったセメントは使用してはならない。
3. 請負者は、ごみ、その他不純物が混入しない構造の容器又は防湿性のあるサイロ等に、混和材料を分離、変質しないように貯蔵しなければならない。また、貯蔵中に分離、変質した混和材料を使用してはならない。
4. 請負者は、ゴミ、泥、その他の異物が混入しないよう、かつ、大小粒が分離しないように、排水設備の整った貯蔵施設に骨材を貯蔵しなければならない。

3-5-3 配 合

請負者は、コンクリートの配合については、第1編3-3-3配合の規定によるものとする。

3-5-4 材料の計量及び練混ぜ

1. 計量装置

- (1) 各材料の計量方法及び計量装置は、工事に適し、かつ、各材料を規定の計量誤差内で計量できるものとする。なお、請負者は、施工に先立ち各材料の計量方法及び計量装置について、監督員に**報告**しなければならない。
- (2) 請負者は、材料の計量設備の計量精度の定期的な点検を行い、その結果を監督員に**提出**しなければならない。

2. 材料の計量

- (1) 計量は、現場配合によって行わなければならない。また、骨材の表面水率の試験は、JIS A 1111（細骨材の表面水率試験方法）若しくはJIS A 1125（骨材の含水率試験方法及び含水率に基づく表面水率の試験方法）又は監督員の**承諾**を得た方法によらなければならない。なお、骨材が乾燥している場合の有効吸水率の値は、骨材を適切な時間吸水させて求めなければならない。
- (2) 請負者は、第1編3-3-3配合で定めた示方配合を現場配合に修正した内容をその都度、監督員に**通知**しなければならない。
- (3) 計量誤差は、1回計量分に対し、「表3-2計量の許容誤差」の値以下とする。
- (4) 連続ミキサを使用する場合、各材料は容積計量してよいものとする。

その計量誤差は、ミキサの容量によって定められる規定の時間当たりの計量分を質量に換算して、「表3-2計量の許容誤差」の値以下とする。なお、請負者は、

ミキサの種類、練混ぜ時間などに基づき、規定の時間当たりの計量分を適切に定めなければならない。

- (5) 材料の計量値は、自動記録装置により記録しなければならない。

表 3 - 2 計量の許容誤差

材料の種類	許容誤差 (%)
水	1
セメント	1
骨材	3
混和材	2※
混和剤	3

※高炉スラグ微粉末の場合は、1 (%) 以内

- (6) 請負者は、各材料を、一練り分ずつ重量で計量しなければならない。ただし、水及び混和剤溶液は容積で計量してもよいものとする。なお、一練りの量は、工事の種類、コンクリートの打込み量、練りませ設備、運搬方法等を考慮して定めなければならない。
- (7) 請負者は、混和剤を溶かすのに用いた水または混和剤をうすめるのに用いた水は、練り混ぜ水の一部としなければならない。

3. 練混ぜ

- (1) 請負者は、コンクリートの練混ぜに際し、可傾式又は強制練りバッチミキサ及び連続ミキサを使用するものとする。
- (2) 請負者は、ミキサの練混ぜ試験を、JIS A 1119 (ミキサで練り混ぜたコンクリート中のモルタルの差及び粗骨材量の差の試験方法) 及び土木学会規準「連続ミキサの練混ぜ性能試験方法」により行わなければならない。
- (3) 請負者は、JIS A 8603 (コンクリートミキサ) に適合するか、又は同等以上の性能を有するミキサを使用しなければならない。ただし、機械練りが不可能でかつ簡易な構造物の場合で、手練りで行う場合には、請負者は、**設計図書**に関して監督員の**承諾**を得なければならない。
- (4) 請負者は、練混ぜ時間を試験練りによって定めなければならない。
やむを得ず、練り混ぜ時間の試験を行わない場合は、その最小時間を可傾式バッチミキサを用いる場合 1 分30秒、強制練りバッチミキサを用いる場合 1 分とするものとする。
- (5) 練混ぜは、あらかじめ定めた練混ぜ時間の 3 倍以内で、行わなければならない。
- (6) 請負者は、ミキサ内のコンクリートを排出し終わった後でなければ、ミキサ内に新たに材料を投入してはならない。
- (7) 請負者は、使用の前後にミキサを清掃しなければならない。
- (8) ミキサは、練上げコンクリートを排出するときに材料の分離を起こさない構造でなければならない。

- (9) 請負者は、連続ミキサを用いる場合、練混ぜ開始後、最初に排出されるコンクリートを用いてはならない。なお、この場合の廃棄するコンクリート量は、ミキサ部の容積以上とする。
- (10) 請負者は、コンクリートを手練りにより練り混ぜる場合は、水密性が確保された練り台の上で行わなければならない。
- (11) 請負者は、練上りコンクリートが均等質となるまでコンクリート材料を練り混ぜなければならない。

第6節 運搬・打設

3-6-1 一般事項

本節は、コンクリートの運搬及び打設に関する一般的事項を取り扱うものとする。

3-6-2 準備

- 1. 請負者は、レディーミクストコンクリートの運搬に先立ち、搬入間隔、経路、荷下し場所等の状況を把握しておかななければならない。
- 2. 請負者は、コンクリート打設が潮待ち作業となる場合、打設に要する時間と潮位の関係を十分に把握し、施工しなければならない。
- 3. 請負者は、コンクリートの打込み前に型わく、鉄筋等が**設計図書**に従って配置されていることを確かめなければならない。
- 4. 請負者は、打設に先立ち、打設場所を清掃し、鉄筋を正しい位置に固定しなければならない。また、コンクリートと接して吸水の恐れのあるところは、あらかじめ湿らせておかななければならない。

3-6-3 運搬

- 1. 請負者は、コンクリート練混ぜ後、速やかに運搬しなければならない。
- 2. 請負者は、材料の分離その他コンクリートの品質を損なうことのないように、コンクリートを運搬しなければならない。
- 3. 請負者は、運搬車の使用にあたって、練り混ぜたコンクリートを均一に保持し、材料の分離を起こさずに、容易に完全に排出できるトラックアジテータを使用しなければならない。これにより難い場合は、**設計図書**に関して監督員と**協議**しなければならない。

3-6-4 打設

- 1. 請負者は、コンクリートを速やかに運搬し、直ちに打込み、十分に締固めなければならない。練混ぜてから打ち終わるまでの時間は、原則として外気温が25℃を超える場合で1.5時間、25℃以下の場合で2時間を超えないものとする。これ以外で施工する可能性がある場合は、**設計図書**に関して監督員の**承諾**を得なければならない。なお、この時間中、コンクリートを日光、風雨等に対し保護しなければならない。
- 2. 請負者は、コンクリートの打込みを、日平均気温が4℃を超え25℃以下の範囲に予想されるときに実施しなければならない。日平均気温の予想がこの範囲にない場合には、第1編第3章9節暑中コンクリート、10節寒中コンクリートの規定によらなければならない。
- 3. 請負者は、1回の打設で完了するような小規模構造物を除いて1回（1日）のコン

- クリート打設高さを**施工計画書**に明記しなければならない。ただし、請負者は、これを変更する場合には、**施工計画書**に記載し、監督員に**提出**しなければならない。
4. 請負者は、コンクリートの打設作業中、型枠のずれ、浮上り、目地材の離れ及び鉄筋の配置を乱さないように注意しなければならない。
 5. 請負者はコンクリートポンプを用いる場合は、**土木学会コンクリートのポンプ施工指針（案）5章圧送**の規定によらなければならない。また、請負者はコンクリートブレーサ、ベルトコンベア、その他を用いる場合も、材料の分離を防ぐようこれらを配置しなければならない。
 6. 請負者は、ベルトコンベヤを使用する場合、適切な速度で十分容量のある機種を選定し、終端にはバッフルプレート及びシュートを設け、材料が分離しない構造のものとしなければならない。なお、配置にあたっては、コンクリートの横移動ができるだけ少なくなるようにしなければならない。
 7. 請負者は、バケット及びスキップを使用する場合、コンクリートに振動を与えないよう適切な処置を講じなければならない。また、排出口は、排出時に材料が分離しない構造のものとしなければならない。
 8. 請負者は、打設にシュートを使用する場合には縦シュートを用いるものとし、漏斗管、フレキシブルなホース等により、自由に曲がる構造のものを選定しなければならない。なお、これにより難しい場合は、事前に監督員の**承諾**を得なければならない。
 9. 請負者は、打設したコンクリートを型枠内で横移動させてはならない。
 10. 請負者は、一区画内のコンクリートの一層を打設が完了するまで連続して打設しなければならない。
 11. 請負者は、コンクリートの表面が一区画内でほぼ水平となるように打設しなければならない。なお、締固め能力等を考慮して、コンクリート打設の1層の高さを定めなければならない。
 12. 請負者は、コンクリートの打設作業に際しては、あらかじめ打設計画書を作成し、適切な高さに設定してこれに基づき、打設作業を行わなければならない。また、請負者は、型枠の高さが高い場合には、型枠にコンクリートが付着して硬化するのを防ぐため、型枠に投入口を設けるか、縦シュートあるいはポンプ配管の吐出口を打込み面近くまで下げてコンクリートを打ち込まなければならない。この場合、シュート、ポンプ配管、バケット、ホッパー等の吐出口と打込み面までの高さは1.5m以下とするものとする。
 13. 請負者は、著しい材料分離が生じないように打込まなければならない。
 14. 請負者は、コンクリートを2層以上に分けて打込む場合、上層のコンクリートの打込みは、下層のコンクリートが固まり始める前に行い、上層と下層が一体になるように施工しなければならない。
 15. 請負者は、コンクリートの打込み中、表面にブリーディング水がある場合には、これを取り除いてからコンクリートを打たなければならない。
 16. 請負者は、コンクリートの打上りに伴い、不要となったスペーサを可能なかぎり取除かなければならない。
 17. 請負者は、壁または柱のような幅に比べて高さが大きいコンクリートを連続して打

込む場合には、打込み及び締固めの際、ブリーディングの悪影響を少なくするように、コンクリートの1回の打込み高さや打上り速度を調整しなければならない。

18. 請負者は、アーチ形式のコンクリートの打込みにあたって、その端面がなるべくアーチと直角になるように打込みを進めなければならない。
19. 請負者は、アーチ形式のコンクリートの打込みにあたって、アーチの中心に対し、左右対称に同時に打たなければならない。
20. 請負者は、アーチ形式のコンクリートの打継目を設ける場合は、アーチ軸に直角となるように設けなければならない。また、打込み幅が広いときはアーチ軸に平行な方向の鉛直打継目を設けてもよいものとする。

3-6-5 締固め

1. 請負者は、コンクリートの締固めに際し、バイブレーターを用いなければならない。なお、薄い壁等バイブレーターの使用が困難な場所には、型枠振動機を使用しなければならない。
2. 請負者は、コンクリートが鉄筋の周囲及び型枠のすみずみに行き渡るように打設し、速やかにコンクリートを十分締め固めなければならない。
3. 請負者は、コンクリートを2層以上に分けて打設する場合、バイブレーターを下層のコンクリート中に10cm程度挿入し、上層と下層が一体となるように入念に締め固めなければならない。

3-6-6 沈下ひびわれに対する処置

1. 請負者は、スラブ又は梁のコンクリートが壁又は柱のコンクリートと連続している構造の場合、沈下、ひび割れを防止するため、壁又は柱のコンクリートの沈下がほぼ終了してからスラブ又は梁のコンクリートを打設しなければならない。また、張出し部分を持つ構造物の場合も、前記と同様にして施工しなければならない。
2. 請負者は、沈下ひびわれが発生した場合、直ちにタンピングや再振動を行い、これを消さなければならない。

3-6-7 打継目

1. 打継目の位置及び構造は、図面の定めによるものとする。ただし、請負者は、やむを得ず図面で定められていない場所に打継目を設ける場合、構造物の強度、耐久性、水密性及び外観を害しないように、その位置、方向及び施工方法を定め、事前に**設計図書**に関して監督員の**承諾**を得なければならない。
2. 請負者は、打継目を設ける場合には、せん断力の小さい位置に設け打継面を部材の圧縮力の作用する方向と直角になるよう施工しなければならない。
3. 請負者は、やむを得ずせん断力の大きい位置に打継目を設ける場合には、打継目に、ほぞ、または溝を造るか、鋼材を配置して、これを補強しなければならない。
4. 請負者は、硬化したコンクリートに、新コンクリートを打継ぐ場合には、その打込み前に、型枠をしめ直し、硬化したコンクリートの表面のレイタンス、緩んだ骨材粒、品質の悪いコンクリート、雑物などを取り除き吸水させなければならない。

また請負者は、構造物の品質を確保する必要がある場合には、旧コンクリートの打継面を、ワイヤブラシで表面を削るか、チップング等により粗にして十分吸水させ、セメントペースト、モルタルあるいは湿潤面用エポキシ樹脂などを塗った後、新コン

クリートを打継がなければならない。

5. 請負者は、床組みと一体になった柱または壁の打継目を設ける場合には、床組みとの境の付近に設けなければならない。スラブと一体となるハンチは、床組みと連続してコンクリートを打つものとする。張出し部分を持つ構造物の場合も、同様にして施工するものとする。
6. 請負者は、床組みにおける打継目を設ける場合には、スラブまたは、はりのスパンの中央付近に設けなければならない。ただし、請負者は、はりがそのスパンの中央で小ばりと交わる場合には、小ばりの幅の約2倍の距離を隔てて、はりの打継目を設け、打継目を通る斜めの引張鉄筋を配置して、せん断力に対して補強しなければならない。
7. 目地の施工は、**設計図書**の定めによるものとする。
8. 請負者は、伸縮継目の目地の材質、厚、間隔については**設計図書**によるものとするが、特に定めのない場合は瀝青系目地材料厚は1 cm、施工間隔10m程度とする。
9. 請負者は、温度変化や乾燥収縮などにより生じるひび割れを集中させる目的で、必要に応じてひび割れ誘発目地を設ける場合は監督員と**協議**の上、設置するものとする。ひび割れ誘発目地は、構造物の強度および機能を害さないように、その構造および位置を定めなければならない。

3-6-8 表面仕上げ

1. 請負者は、せき板に接して露出面となるコンクリートの仕上げにあたっては、平らなモルタルの表面が得られるように打込み、締固めをしなければならない。
2. 請負者は、せき板に接しない面の仕上げにあたっては、締固めを終り、ならしたコンクリートの上面に、しみ出た水がなくなるかまたは上面の水を処理した後でなければ仕上げ作業にかかってはならない。
3. 請負者は、コンクリート表面にできた突起、すじ等はこれらを除いて平らにし、豆板、欠けた箇所等は、その不完全な部分を取り除いて水で濡らした後、本体コンクリートと同等の品質を有するコンクリート、またはモルタルのパッチングを施し平らな表面が得られるように仕上げなければならない。

3-6-9 養生

1. 請負者はコンクリートの打込み後の一定期間を、硬化に必要な温度及び湿度条件を保ち、有害な作用の影響を受けないように、養生しなければならない。
2. 請負者は、コンクリートの露出面を養生用マット、ぬらした布等で、これを覆うか、または散水、湛水を行い、少なくとも表3-3の期間、常に湿潤状態を保たなければならない。

表3-3 コンクリートの養生期間

日平均気温	普通ポルトランドセメント	混合セメントB種	早強ポルトランドセメント
15℃以上	5日	7日	3日
10℃以上	7日	9日	4日
5℃以上	9日	12日	5日

〔注〕寒中コンクリートの場合は、第1編第3章第10節寒中コンクリートの規定による。

3. 請負者は、温度制御養生を行う場合には、温度制御方法及び養生日数についてコンクリートの種類及び構造物の形状寸法を考慮して、養生方法を**施工計画書**に記載しなければならない。
4. 請負者は、蒸気養生、その他の促進養生を行う場合には、コンクリートに悪影響を及ぼさないよう養生を開始する時期、温度の上昇速度、冷却速度、養生温度及び養生時間などの養生方法を**施工計画書**に記載しなければならない。なお、膜養生を行う場合には、**設計図書**に関して監督員と**協議**しなければならない。

3-6-10 均しコンクリート

請負者は、均しコンクリートの施工に当たり、鉄筋組立及び底版コンクリート打設に支障を与えないように平坦に仕上げるとともに、型枠を使用し所定の形状に施工する。また、通常のコンクリート構造物と同様に養生を行わなければならない。

第7節 鉄筋工

3-7-1 一般事項

1. 本節は、鉄筋の加工、鉄筋の組立て、鉄筋の継手、ガス圧接その他これらに類する事項について定めるものとする。
2. 請負者は、施工前に、配筋図、鉄筋組立図、及びかぶり詳細図により組立可能か、また配力鉄筋および組立筋を考慮したかぶりとなっているかを照査し、不備を発見したときは監督員にその事実が**確認**できる資料を書面により**提出****確認**を求めなければならない。
3. 請負者は、亜鉛メッキ鉄筋の加工を行う場合、その特性に応じた適切な方法でこれを行わなければならない。
4. 請負者は、エポキシ系樹脂塗装鉄筋の加工・組立を行う場合、塗装並びに鉄筋の材質を害さないよう、衝撃・こすれによる損傷のないことを作業完了時に**確認**しなければならない。
5. エポキシ系樹脂塗装鉄筋の切断・溶接による塗膜欠落や、加工・組立にともなう有害な損傷部を**確認**した場合、請負者は、十分清掃した上、コンクリートの打込み前に適切な方法で補修しなければならない。

3-7-2 貯蔵

請負者は、鉄筋を直接地表に置くことを避け、倉庫内に貯蔵しなければならない。また、屋外に貯蔵する場合は、雨水等の侵入を防ぐためシート等で適切な覆いをしなければならない。

3-7-3 加工

1. 請負者は、鉄筋の材質を害しない方法で加工しなければならない。
2. 請負者は、鉄筋を常温で加工しなければならない。ただし、鉄筋をやむを得ず熱して加工するときには、既往の実績を調査し、現地において試験施工を行い、悪影響を及ぼさないことを**確認**した上で施工方法を定め、施工しなければならない。なお、調査・試験及び**確認**資料を整備・保管し、監督員の請求があった場合は、遅滞なく**提示**するとともに検査時に**提出**しなければならない。
3. 請負者は、鉄筋の曲げ形状の施工にあたり、**設計図書**に鉄筋の曲げ半径が示されて

いない場合は、土木学会 コンクリート標準示方書（構造性能照査編）第9章一般構造細目の規定によらなければならない。

4. 請負者は、原則として曲げ加工した鉄筋を曲げ戻してはならない。

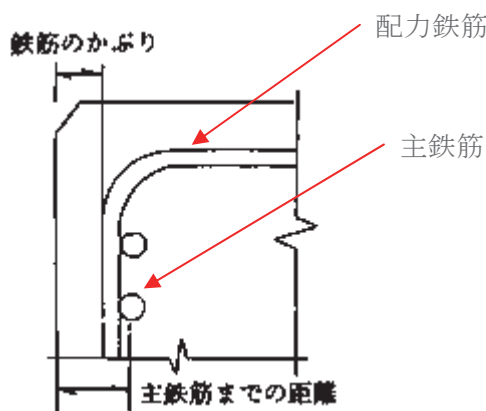


図3-1 鉄筋のかぶり

5. 請負者は、設計図書に示されていない鋼材（組立用鉄筋など）を配置する場合は、その鋼材についても所定のかぶりを確保し、かつその鋼材と他の鉄筋とのあきを粗骨材の最大寸法の4/3以上としなければならない。

3-7-4 組立て

1. 請負者は、鉄筋を組立てる前にこれを清掃し浮きさびや鉄筋の表面についたどろ、油、ペンキ、その他鉄筋とコンクリートの付着を害するおそれのあるものは、これを除かなければならない。
2. 請負者は、図面に定めた位置に、鉄筋を配置し、コンクリート打設中に動かないよう十分堅固に組み立てなければならない。なお、必要に応じて図面に示されたもの以外の組立用鉄筋等を使用するものとする。請負者は、鉄筋の交点の要所を、直径0.8mm以上のなまし鉄線、またはクリップで緊結し、鉄筋が移動しないようにしなければならない。また、設計図書に特別な組立用架台等が指定されている場合は、それに従うものとする。
3. 請負者は、設計図書に特に定めのない限り、鉄筋のかぶりを保つよう、スペーサーを設置するものとし、構造物の側面については1㎡あたり2個以上、構造物の底面については、1㎡あたり4個以上設置しなければならない。鉄筋のかぶりとはコンクリート表面から鉄筋までの最短距離をいい、設計上のコンクリート表面から主鉄筋の中心までの距離とは異なる。また、請負者は、型枠に接するスペーサーについてはコンクリート製あるいはモルタル製で本体コンクリートと同等以上の品質を有するものを使用しなければならない。なお、これ以外のスペーサーを使用する場合は使用前に監督員の承諾を得なければならない。
4. 請負者は、鉄筋を組立ててからコンクリートを打ち込むまでに鉄筋の位置がずれたり、どろ、油等の付着がないかについて確認し、清掃してからコンクリートを打たなければならない。

5. 請負者は、上層部の鉄筋の組立てを下層部のコンクリート打設後24時間以上経過した後に行わなければならない。

3-7-5 継手

1. 請負者は、**設計図書**に示されていない鉄筋の継手を設けるときには、継手の位置及び方法について、施工前に**設計図書**に関して監督員の**承諾**を得なければならない。
2. 請負者は、鉄筋の重ね継手を行う場合は、**設計図書**に示す長さを重ね合わせて、直径 0.8mm以上のなまし鉄線で数箇所緊結しなければならない。
3. 請負者は、**設計図書**に明示した場合を除き、継手を同一断面に集めてはならない。また、請負者は、継手を同一断面に集めないため、継手位置を軸方向に相互にずらす距離は、継手の長さに鉄筋直径の25倍か断面高さのどちらか大きい方を加えた長さ以上としなければならない。
4. 請負者は、鉄筋の継手にねじふし鉄筋継手、ねじ加工継手、溶接金属充填継手、モルタル充てん継手、自動ガス圧接継手、エンクローズ溶接継手などを用いる場合には、鉄筋の種類、直径及び施工箇所に応じた施工方法を選び、その品質を証明する資料を監督員に**提出**しなければならない。
5. 請負者は、将来の継ぎたしのために構造物から鉄筋を露出しておく場合には、損傷、腐食等をうけないようにこれを保護しなければならない。
6. 請負者は、鉄筋の継手位置として、引張応力の大きい断面を避けなければならない。
7. 請負者は、継手部と隣接する鉄筋とのあき、または継手部相互のあきを粗骨材の最大寸法以上としなければならない。

3-7-6 ガス圧接

1. 圧接工は、JIS Z 3881（ガス圧接技術検定における試験方法及び判定基準）に定められた試験の種類のうち、その作業に該当する試験の技量を有する技術者でなければならない。また、自動ガス圧接装置を取り扱う者は、JIS G 3112（鉄筋コンクリート用棒鋼）に規定する棒鋼を酸素・アセチレン炎により圧接する技量を有する技術者でなければならない。

なお、ガス圧接の施工方法は、熱間押し抜き法とする場合は、**設計図書**に関して監督員の**承諾**を得るものとする。

また、資格証明書の写しを監督員に**提出**するものとする。

2. 請負者は、鉄筋のガス圧接箇所が**設計図書**どおりに施工できない場合は、その処置方法について施工前に監督員と**協議**しなければならない。
3. 請負者は、規格または形状の著しく異なる場合及び径の差が7mmを超える場合は圧接してはならない。ただし、D41とD51の場合はこの限りではない。
4. 請負者は、圧接面を圧接作業前にグラインダー等でその端面が直角で平滑となるように仕上げるとともに、さび、油、塗料、セメントペースト、その他の有害な付着物を完全に除去しなければならない。
5. 突合わせた圧接面は、なるべく平面とし周辺のすき間は以下のとおりとする。
 - (1) SD490以外の鉄筋を圧接する場合：すき間 3mm以下
 - (2) SD490の鉄筋を圧接する場合：すき間 2mm以下但し、SD490以外の鉄筋を自動ガス圧接する場合は、すき間は 2mm以下とする。

6. 請負者は、降雪雨または、強風等の時は作業をしてはならない。ただし、作業が可能のように、遮へいした場合は作業を行うことができるものとする。

第8節 型枠・支保

3-8-1 一般事項

本節は、型枠・支保として構造、組立て、取外しその他これらに類する事項について定めるものとする。

3-8-2 構造

1. 請負者は、型枠・支保をコンクリート構造物の位置及び形状寸法を正確に保つために十分な強度と安定性を持つ構造としなければならない。
2. 請負者は、特に定めのない場合はコンクリートのかどに面取りができる型枠を使用しなければならない。
3. 請負者は、型枠を容易に組立て及び取りはずすことができ、せき板またはパネルの継目はなるべく部材軸に直角または平行とし、モルタルのもれない構造にしなければならない。
4. 請負者は、支保の施工にあたり、荷重に耐えうる強度を持った支保を使用するとともに、受ける荷重を適切な方法で確実に基礎に伝えられるように適切な形式を選定しなければならない。
5. 請負者は、支保の基礎に過度の沈下や不等沈下などが生じないようにしなければならない。

3-8-3 組立て

1. 請負者は、型枠を締付けるにあたって、ボルトまたは棒鋼を用いなければならない。また、外周をバンド等で締め付ける場合、その構造、施工手順等を**施工計画書**に記載しなければならない。なお、請負者は、これらの締付け材を型枠取り外し後、コンクリート表面に残しておいてはならない。
2. 請負者は、型枠の内面に、はく離剤を均一に塗布するとともに、はく離剤が、鉄筋に付着しないようにしなければならない。
3. 請負者は、型枠・支保の施工にあたり、コンクリート部材の位置、形状及び寸法が確保され工事目的物の品質・性能が確保できる性能を有するコンクリートが得られるように施工しなければならない。

3-8-4 取外し

1. 請負者は、型枠・支保の取外しの時期及び順序について、**設計図書**に定められていない場合には、構造物と同じような状態で養生した供試体の圧縮強度をもとに、セメントの性質、コンクリートの配合、構造物の種類とその重要性、部材の種類及び大きさ、部材の受ける荷重、気温、天候、風通し等を考慮して、取外しの時期及び順序の計画を、**施工計画書**に記載しなければならない。
2. 請負者は、コンクリートがその自重及び施工中に加わる荷重を受けるのに必要な強度に達するまで、型枠・支保を取外してはならない。
3. 請負者は、型枠の組立に使用した締付け材の穴及び壁つなぎの穴を、本体コンクリートと同等以上の品質を有するモルタル等で補修しなければならない。

第9節 暑中コンクリート

3-9-1 一般事項

1. 本節は、暑中コンクリートの施工に関する一般的事項を取り扱うものとする。なお、本節に定めのない事項は、第1編第3章第3節レディーミクストコンクリート、第4節コンクリートミキサ一船、第5節現場練りコンクリート及び第6節運搬・打設の規定によるものとする。
2. 請負者は、日平均気温が25℃を超えることが予想されるときは、暑中コンクリートとしての施工を行わなければならない。
3. 請負者は、コンクリートの材料の温度を、品質が確保できる範囲内で使用しなければならない。

3-9-2 施工

1. 請負者は、暑中コンクリートにおいて、減水剤、及びA E減水剤を使用する場合はJIS A 6204（コンクリート用化学混和剤）の規格に適合する遅延形のものを使用しなければならない。また、遅延剤、流動化剤等を使用する場合は、土木学会 JSCE-D101によるものとし、遅延剤を使用する場合には使用したコンクリートの品質を**確認**し、その使用方法添加量等について**施工計画書**に記載しなければならない。
2. 請負者は、コンクリートの打設前に、地盤、型枠等のコンクリートから吸水する恐れのある部分は十分吸水させなければならない。また、型枠及び鉄筋等が直射日光を受けて高温になる恐れのある場合は、散水及び覆い等の適切な処置を講じなければならない。
3. 打設時のコンクリート温度は、35℃以下とする。
4. 請負者は、コンクリートの運搬時にコンクリートが乾燥したり、熱せられたりすることの少ない装置及び方法により運搬しなければならない。
5. 請負者は、コンクリートの練混ぜから打設終了までの時間は、1.5時間を超えてはならない。
6. 請負者は、コンクリートの打設をコールドジョイントが生じないように行わなければならない。

3-9-3 養生

請負者は、コンクリートの打設を終了後、速やかに養生を開始し、コンクリートの表面を乾燥から保護しなければならない。また、特に気温が高く湿度が低い場合には、打込み直後の急激な乾燥によってひび割れが生じることがあるので、直射日光、風等を防ぐために必要な処置を施さなければならない。

第10節 寒中コンクリート

3-10-1 一般事項

1. 本節は、寒中コンクリートの施工に関する一般的事項を取り扱うものとする。なお、本節に定めのない事項は、第1編第3章第3節レディーミクストコンクリート、第4節コンクリートミキサ一船、第5節現場練りコンクリート及び第6節運搬・打設の規定によるものとする。

2. 請負者は、日平均気温が4℃以下になることが予想されるときは、寒中コンクリートとしての施工を行わなければならない。
3. 請負者は、寒中コンクリートの施工にあたり、材料、配合、練りませ、運搬、打込み、養生、型枠・支保についてコンクリートが凍結しないように、また、寒冷下においても**設計図書**に示す品質が得られるようにしなければならない。

3-10-2 施工

1. 請負者は、寒中コンクリートにおいて以下によらなければならない。
 - (1) 請負者は、凍結しているか、または氷雪の混入している骨材をそのまま用いてはならない。
 - (2) 請負者は、材料を加熱する場合、水または骨材を加熱することとし、セメントはどんな場合でも直接これを熱してはならない。骨材の加熱は、温度が均等で、かつ過度に乾燥しない方法によるものとする。
 - (3) 請負者は、AEコンクリートを用いなければならない。これ以外を用いる場合は、使用前に**設計図書**に関して監督員の**承諾**を得なければならない。
2. 請負者は、熱量の損失を少なくするようにコンクリートの練りませ、運搬及び打込みを行わなければならない。
3. 請負者は、打込み時のコンクリートの温度を、構造物の断面最小寸法、気象条件等を考慮して、5～20℃の範囲に保たなければならない。
4. 請負者は、セメントが急結を起こさないように、加熱した材料をミキサに投入する順序を設定しなければならない。
5. 請負者は、鉄筋、型枠等に氷雪が付着した状態でコンクリートを打設してはならない。また、地盤が凍結している場合、これを溶かし、水分を十分に除去した後に打設しなければならない。
6. 請負者は、凍結融解によって害をうけたコンクリートを除かななければならない。

3-10-3 養生

1. 請負者は、養生方法及び養生期間について、外気温、配合、構造物の種類及び大きさ、その他養生に影響を与えると考えられる要因を考慮して計画しなければならない。
2. 請負者は、コンクリートの打込み終了後ただちにシートその他材料で表面を覆い、養生を始めるまでの間のコンクリートの表面の温度の急冷を防がなければならない。
3. 請負者は、コンクリートが打込み後の初期に凍結しないように保護し、特に風を防がなければならない。
4. 請負者は、コンクリートに給熱する場合、コンクリートが局部的に乾燥又は熱せられることのないようにしなければならない。また、保温養生終了後、コンクリート温度を急速に低下させてはならない。
5. 請負者は、養生中のコンクリートの温度を5℃以上に保たなければならない。また、養生期間については、特に監督員が**指示**した場合のほかは、表3-4の値以上とするものとする。

なお、表3-4の養生期間の後、さらに2日間はコンクリート温度を0℃以上に保たなければならない。また、湿潤養生に保つ養生日数として表3-3に示す期間も満足する必要がある。

表3-4 寒中コンクリートの養生期間

断面 養生温度 セメントの種類 構造物の露出状態	普通の場合			
	普通ポルトランド	早強ポルトランド 普通ポルトランド + 促進剤	混合 セメントB種	
(1) 連続してあるいはしばしば水で飽和される部分	5℃	9日	5日	12日
	10℃	7日	4日	9日
(2) 普通の露出状態にあり(1)に属さない部分	5℃	4日	3日	5日
	10℃	3日	2日	4日

注：W/C=55%の場合を示した。W/Cがこれと異なる場合は増減する。

第11節 マスコンクリート

3-11-1 一般事項

本節は、マスコンクリートの施工に関する一般的事項を取り扱うものとする。

3-11-2 施工

1. 請負者は、マスコンクリートの施工にあたって、事前にセメントの水和熱による温度応力及び温度ひび割れに対する十分な検討を行わなければならない。
2. 請負者は、温度ひび割れに関する検討結果に基づき、打込み区画の大きさ、リフト高さ、継目の位置及び構造、打込み時間間隔を設定しなければならない。
3. 請負者は、あらかじめ計画した温度を超えて打ち込みを行ってはならない。
4. 請負者は、養生にあたって、温度ひび割れ制御が計画どおりに行えるようコンクリート温度を制御しなければならない。
5. 請負者は、温度ひび割れに制御が適切に行えるよう、型枠の材料及び構造を選定するとともに、型枠を適切な期間存置しなければならない。

第12節 水中コンクリート

3-12-1 一般事項

本節は、水中コンクリートの施工に関する一般的事項を取り扱うものとする。

なお、本節に定めのない事項は、第1編第3章第3節レディーミクストコンクリート、第4節コンクリートミキサ船、第5節現場練りコンクリート、第6節運搬・打設及び第8節型枠・支保の規定によるものとする。

3-12-2 施工

1. 請負者は、コンクリートを静水中に打設しなければならない。これ以外の場合であっても、流速は0.05m/s以下でなければ打設してはならない。
2. 請負者は、コンクリートを水中落下させないようにし、かつ、打設開始時のコンク

リートは水と直接接しないような工夫をしなければならない。

3. 請負者は、コンクリート打設中、その面を水平に保ちながら、規定の高さに達するまで連続して打設しなければならない。なお、やむを得ず打設を中止した場合は、そのコンクリートのレイタンスを完全に除かなければ次のコンクリートを打設してはならない。
4. 請負者は、レイタンスの発生を少なくするため、打設中のコンクリートをかきみださないようにしなければならない。
5. 請負者は、コンクリートが硬化するまで、水の流動を防がなければならない。なお、**設計図書**に特別の処置が指定されている場合は、それに従わなければならない。
6. 請負者は、水中コンクリートに使用する型枠について、仕上げの計画天端高が、水面より上にある場合は、海水面の高さ以上のところに、型枠の各面に水抜き穴を設けなければならない。
7. コンクリートは、ケーシング（コンクリートポンプとケーシングの併用方式）、トレミー又はコンクリートポンプを使用して打設しなければならない。これにより難しい場合は、**設計図書**に関して監督員の**承諾**を得た代替工法で施工しなければならない。
8. ケーシング打設（コンクリートポンプとケーシングの併用方式）
 - (1) 請負者は、打込み開始にあたって、ケーシングの先端にプランジャーや鋼製蓋を装着し、その筒先を地盤に着地させ、ケーシングの安定や水密性を**確認**してから輸送管を通してコンクリートを打ち込まなければならない。
 - (2) 請負者は、コンクリート打込み中、輸送管を起重機船等で吊り上げている場合は、できるだけ船体の動揺を少なくしなければならない。
 - (3) 打込み時において、輸送管及びケーシングの先端は、常にコンクリート中に挿入しなければならない。
 - (4) 請負者は、打込み時のケーシング引き上げにあたって、既に打ち込まれたコンクリートをかき乱さないように垂直に引き上げなければならない。
 - (5) 請負者は、1本のケーシングで打ち込む面積について、コンクリートの水中流動距離を考慮して過大であってはならない。
 - (6) 請負者は、コンクリートの打継目をやむを得ず水中に設ける場合、旧コンクリート表層の材料分離を起こしているコンクリートを完全に除去してから新コンクリートを打ち込まなければならない。
 - (7) 請負者は、打込みが終り、ほぼ所定の高さに均したコンクリートの上面が、しみ出た水がなくなるか、または上面の水を処理した後でなければ、これを仕上げてはならない。
9. トレミー打設
 - (1) トレミーは、水密でコンクリートが自由落下できる大きさとし、打設中は常にコンクリートで満たさなければならない。また、トレミーは、打設中水平移動してはならない。
 - (2) 請負者は、1本のトレミーで打ち込む面積について、コンクリートの水中流動距離を考慮して過大であってはならない。
 - (3) 請負者は、トレミーの取扱いの各段階における状態をあらかじめ詳しく検討し、

打込み中のコンクリートに対して好ましくない状態が起こらないよう、予防措置を講じなければならない。

- (4) 請負者は、特殊なトレミーを使用する場合には、その適合性を確かめ、使用方法を十分検討しなければならない。

10. コンクリートポンプ打設

- (1) コンクリートポンプの配管は、水密でなければならない。
- (2) 打込みの方法は、トレミーの場合に準じなければならない。

11. 請負者は、底開き箱及び底開き袋を使用してコンクリートを打設する場合、底開き箱及び底開き袋の底が打設面上に達した際、容易にコンクリートを吐き出しできる構造のものを用いるものとする。また、打設にあたっては、底開き箱及び底開き袋を静かに水中に降ろし、コンクリートを吐き出した後は、コンクリートから相当離れるまで徐々に引き上げるものとする。ただし、底開き箱又は底開き袋を使用する場合は、事前に監督員の**承諾**を得なければならない。

3-12-3 海水の作用を受けるコンクリート

1. 請負者は、海水の作用をうけるコンクリートの施工にあたり、品質が確保できるように、打込み、締固め、養生などを行わなければならない。
2. 請負者は、**設計図書**に示す最高潮位から上60cm及び最低潮位から下60cmの間のコンクリートに水平打継目を設けてはならない。干満差が大きく一回の打上がり高さが非常に高くなる場合や、その他やむを得ない事情で打継目を設ける必要がある場合には、**設計図書**に関して監督員の**承諾**を得なければならない。
3. 請負者は、普通ポルトランドセメントを用いた場合材令5日以上、高炉セメント、フライアッシュセメントを用いた場合、B種については、材令7日以上とし、さらに、日平均気温が10℃以下となる場合には、9日以上になるまで海水にあらわれないよう保護しなければならない。

第13節 水中不分離性コンクリート

3-13-1 一般事項

本節は、水中コンクリート構造物に用いる水中不分離性コンクリートの施工に関する一般的事項を取り扱うものとする。なお、本節に定めのない事項は、第1編第3章第3節レディーミクストコンクリート、第4節コンクリートミキサー船、第5節現場練りコンクリート、第7節鉄筋工及び第8節型枠・支保の規定によるものとする。

3-13-2 材料の貯蔵

材料の貯蔵は、第1編3-5-2材料の貯蔵の規定によるものとする。

3-13-3 コンクリートの製造

1. 請負者は、所要の品質の水中不分離性コンクリートを製造するため、コンクリートの各材料を正確に計量し、十分に練り混ぜるものとする。
2. 計量装置は、第1編3-5-4材料の計量及び練混ぜの規定によるものとする。
3. 材料の計量
 - (1) 請負者は、各材料を1バッチ分ずつ質量計量しなければならない。

ただし、水及び混和剤溶液は容積計量してもよいものとする。

- (2) 計量誤差は、1 バッチ計量分に対し、「表 3 - 5 計量の許容誤差（水中不分離性コンクリート）」の値以下とするものとする。

表 3 - 5 計量の許容誤差（水中不分離性コンクリート）

材料の種類	許容誤差 (%)
水	1
セメント	1
骨材	3
混和材	2※
水中不分離性混和剤	3
混和剤	3

※高炉スラグ微粉末の場合は、1 (%) 以内

4. 練混ぜ

- (1) 請負者は、レディーミクストコンクリートを用いる場合、本節によるほか、JIS A 5308（レディーミクストコンクリート）に準じるものとする。
- (2) 請負者は、強制練りバッチミキサを用いてコンクリートを練り混ぜるものとする。
- (3) 請負者は、コンクリート製造設備の整ったプラントで練り混ぜなければならない。
なお、やむを得ず現場で水中不分離性混和剤及び高性能減水剤を添加する場合は、事前に次の項目を検討し**設計図書**に関して監督員の**承諾**を得なければならない。
- ① 混和剤の添加方法・時期
 - ② アジテータトラック 1 車輛の運搬量
 - ③ コンクリート品質の試験確認
- (4) 請負者は、練混ぜ時間を試験によって定めなければならない。
- (5) 請負者は、練混ぜ開始にあたって、あらかじめミキサにモルタルを付着させなければならない。

5. ミキサ、運搬機器の洗浄及び洗浄排水の処理

- (1) 請負者は、ミキサ及び運搬機器を使用の前後に十分洗浄しなければならない。
- (2) 請負者は、洗浄排水の処理方法をあらかじめ定めなければならない。

3 - 13 - 4 運搬打設

1. 準備

- (1) 請負者は、フレッシュコンクリートの粘性を考慮して、運搬及び打設の方法を適切に設定しなければならない。
- (2) 請負者は、打設されたコンクリートが均質となるように、打設用具の配置間隔及び 1 回の打上り高さを定めなければならない。

2. 運搬

請負者は、コンクリートの運搬中に骨材の沈降を防止し、かつ、荷下しが容易なアジテータトラック等で運搬しなければならない。

3. 打設

- (1) 請負者は、打設に先立ち、鉄筋、型枠、打込設備等が計画どおりに配置されていることを**確認**しなければならない。
- (2) 請負者は、コンクリートをコンクリートポンプ又はトレミーを用いて打ち込まなければならない。
- (3) 請負者は、コンクリートポンプを使用する場合、コンクリートの品質低下を生じさせないように行わなければならない。
- (4) 請負者は、トレミーを使用する場合、コンクリートが円滑に流下する断面寸法を持ち、トレミーの継手は水密なものを使用しなければならない。
- (5) 請負者は、コンクリートの品質低下を生じさせないように、コンクリートの打込みを連続的に行わなければならない。
- (6) 請負者は、コンクリートを静水中で水中落下高さ50cm以下で打ち込まなければならない。
- (7) 請負者は、水中流動距離を5 m以下としなければならない。
- (8) 請負者は、波浪の影響を受ける場所では、打設前に、気象・海象等がコンクリートの施工や品質に悪影響を与えないことを確認しなければならない。

4. 打継ぎ

- (1) 請負者は、せん断力の小さい位置に打継目を設け、新旧コンクリートが十分に密着するように処置しなければならない。
- (2) 請負者は、打継面を高圧ジェット、水中清掃機械等を用い清掃し、必要に応じて補強鉄筋等により補強しなければならない。

5. コンクリート表面の保護

請負者は、流水、波等の影響により、セメント分の流失又はコンクリートが洗掘される恐れがある場合、表面をシートで覆う等の適切な処置をしなければならない。

第14節 プレパックドコンクリート

3-14-1 一般事項

本節は、プレパックドコンクリートの施工に関する一般的事項を取り扱うものとする。なお、本節に定めのない事項は、第1編第3章第3節レディーミクストコンクリート、第4節コンクリートミキサー船、第5節現場練りコンクリート、第6節運搬・打設、第7節鉄筋工及び第8節型枠・支保の規定によるものとする。

3-14-2 施工機器

1. 施工機械

- (1) 請負者は、5分以内に規定の品質の注入モルタルを練り混ぜることのできるモルタルミキサを使用しなければならない。
- (2) 請負者は、注入モルタルを緩やかに攪拌でき、モルタルの注入が完了するまで規定の品質を保てるアジテータを使用しなければならない。
- (3) 請負者は、十分な圧送能力を有し、注入モルタルを連続的に、かつ、空気を混入させないで注入できるモルタルポンプを使用しなければならない。

2. 輸送管

請負者は、注入モルタルを円滑に輸送できる輸送管を使用しなければならない。

3. 注入管

請負者は、確実に、かつ、円滑に注入作業ができる注入管を使用しなければならない。なお、注入管の内径寸法は、輸送管の内径寸法以下とする。

3-14-3 施工

1. 型枠

(1) 請負者は、型枠をプレパックドコンクリートの側圧及びその他施工時の外力に十分耐える構造に組み立てなければならない。

(2) 請負者は、事前に型枠の取外し時期について、監督員の**承諾**を得なければならない。

2. モルタルの漏出防止

請負者は、基礎と型枠との間や型枠の継目などの隙間から、注入モルタルが漏れないように処置しなければならない。

3. 粗骨材の投入

(1) 請負者は、粗骨材の投入に先立ち、鉄筋、注入管、検査管等を規定の位置に配置しなければならない。

(2) 請負者は、粗骨材を大小粒が均等に分布するように、また、破碎しないように投入しなければならない。

(3) 請負者は、粗骨材を泥やごみ、藻貝類など付着しないよう良好な状態に管理しなければならない。

4. 注入管の配置

(1) 請負者は、鉛直注入管を水平間隔 2 m 以下に配置しなければならない。なお、水平間隔が 2 m を超える場合は、事前に監督員の**承諾**を得なければならない。

(2) 請負者は、水平注入管の水平間隔を 2 m 程度、鉛直間隔を 1.5 m 程度に配置しなければならない。また、水平注入管には、逆流防止装置を備えなければならない。

5. 練混ぜ

(1) 請負者は、練混ぜをモルタルミキサで行うものとし、均一なモルタルが得られるまで練り混ぜなければならない。

(2) 請負者は、練混ぜ作業には、細骨材の粒度及び表面水量を確認し、規定の流動性等の品質が得られるように、粒度の調整、配合の修正、水量の補正等の適切な処置をしなければならない。

(3) 請負者は、モルタルミキサ 1 バッチの練混ぜを、ミキサの定められた練混ぜ容量に適した量で練り混ぜなければならない。

6. 注入

(1) 請負者は、管の建込み終了後、異常がないことを確認した後、モルタルを注入しなければならない。

(2) 請負者は、規定の高さまで継続して、モルタル注入を行わなければならない。なお、やむを得ず注入を中断し、打継目を設ける場合には、事前に**設計図書**に関して監督員の**承諾**を得なければならない。

- (3) 請負者は、最下部から上方へモルタル注入するものとし、注入モルタル上面の上昇速度は0.3～2.0m/hとしなければならない。
 - (4) 請負者は、鉛直注入管を引き抜きながら注入するものとし、注入管の先端を、0.5～2.0mモルタル中に埋込まれた状態に保たなければならない。
 - (5) 請負者は、注入が完了するまで、モルタルの攪拌を続けなければならない。
7. 注入モルタルの上昇状況の確認
- 請負者は、注入モルタルの上昇状況を確認するため、注入モルタルの上面の位置を測定できるようにしておかなければならない。
8. 寒中における施工
- 請負者は、寒中における施工の場合、粗骨材及び注入モルタルの凍結を防ぐ処置をしなければならない。また、注入モルタルの膨張の遅延が起こるのを防ぐため、必要に応じて、適切な保温給熱を行わなければならない。
9. 暑中における施工
- 請負者は、暑中における施工の場合、注入モルタルの温度上昇、注入モルタルの過早な膨張及び流動性の低下等が起こらないよう施工しなければならない。

第15節 袋詰コンクリート

3-15-1 一般事項

本節は、袋詰コンクリートの施工に関する一般的事項を取り扱うものとする。なお、本節に定めのない事項は、第1編第3章12節水中コンクリートの規定によるものとする。

3-15-2 施工

- 1. 請負者は、袋の容量の2/3程度にコンクリートを詰め、袋の口を確実に縛らなければならない。
- 2. 請負者は、袋を長手及び小口の層に交互に、1袋ずつ丁寧に積まなければならない。また、水中に投げ込んで서는ならない。