

# 2024年「東アジア文化都市」の内定



本県が2024年「東アジア文化都市」に内定。本年秋の「国民文化祭」の盛り上がりを引き継ぎ、来春の新幹線の県内全線開業効果の県内全域への波及につなげる

## 東アジア文化都市

- ・日本・中国・韓国の3か国が、毎年、文化都市を選定し、文化交流を通じた文化芸術の振興や、東アジア域内の相互理解と連帯感の形成を目指すもの（2014年から実施）  
イホウ キメ
- ・2024年内定都市 日本:石川県、中国:大連市・瀋陽市、韓国:金海市  
チョンジュ  
⇒来月、韓国(全州市)で開催される日中韓文化大臣会合で正式決定

## 本県の実施概要

- ・事業期間：2024年1月～12月
- ・事業の柱：「アニメ・マンガ」、「音楽」、「美術」、「食文化」  
⇒4つを柱に、古来から日本海を望む海の玄関口として発展してきた「七尾市」を中心として、県内全域にわたり、多彩な文化芸術事業を展開する

# 台湾からの報奨旅行誘致について

## 【報奨旅行の催行決定】

小松・台北便を利用した報奨旅行を誘致するため、エバー航空の協力のもと、今年4月、知事訪台時に開催した観光セミナーの参加企業のうち、大手保険会社2社が石川県への報奨旅行を催行することが決定

① 9月8日(金)～12日(火)  
130名程度 [金沢・加賀 各1泊]

② 10月1日(日)～17日(火)の間、  
4泊5日のツアー7本実施  
630名程度 [加賀1泊]



【馳知事による観光セミナー】

## 【報奨旅行の実施に向けた視察希望者を招へい】

自然、食、伝統工芸といった観光魅力や体験などの観光素材を紹介する視察ツアーを実施

- ・実施日 9月7日(木)～11日(月)
- ・参加者 保険会社など報奨旅行担当者8社8名、エバー航空担当者1名
- ・訪問先 山代温泉、那谷寺、兼六園、のと里山里海号、和倉温泉お祭り会館、雨晴海岸、白川郷、東尋坊 等

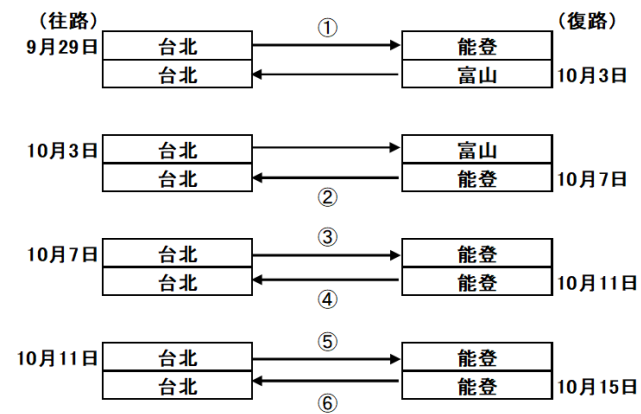


※視察ツアーのイメージ



## 台北からのインバウンドチャーター便 6 便が運航予定

- ・運航会社 **チャイナエアライン**
- ・運航日 9/29(金)、10/7日(土)、10/11(水)、10/15日(日)
- ・発着時刻 台北 7:20 → 能登 11:30  
能登 14:00 → 台北 16:30
- ・機材 B737-800 (158席)



### 【ツアー内容】

- ・4泊5日 (9/29、10/3、10/7、10/11発)
- ・奥能登国際芸術祭、のと鉄道、輪島朝市、千里浜なぎさドライブウェイ、和倉温泉のほか、立山黒部アルペンルート、白川郷、飛騨高山などをめぐり

### ＜ツアーの一例＞

のと里山空港→能登食祭市場、立山黒部アルペンルート、飛騨高山、千里浜、奥能登芸術祭、のと里山里海号乗車体験・・・→富山空港



輪島朝市



和倉温泉

# 職員の兼業許可に関する要件の明確化について

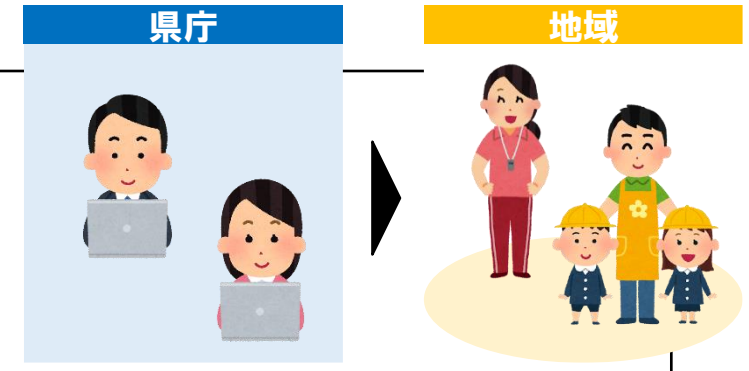


職員が公益性の高い活動を兼業し、職員の能力向上を通じた行政サービスの質の向上と地域課題の解決に取り組めるよう、兼業許可に関し円滑な制度運用に向けた環境を整備するため、兼業許可の要件を明確化。

石川県人事委員会規則で定める許可の基準

- ① 兼業と職務の間に特別な利害関係の発生又は発生のおそれがない
- ② 兼業しても職務の遂行に支障がない
- ③ 地方公務員法の精神に反しない

明確化



8月30日施行

## 1 兼業時間

勤務時間外であって、週8時間、月30時間、通常勤務日は3時間を超えない

## 2 兼業先

国、地方公共団体、公益法人、社会福祉法人、町内会等の非営利団体

※ 営利企業は原則として兼業先として認めない(ただし、業務内容が公務に生かせる場合には認めることがある)

## 3 兼業により得る報酬

社会通念上相当と認められる程度

## ➤ 想定される活動の例

### ○ 地域の防災、防犯に関する活動

- ・社会福祉法人の災害ボランティアセンターの運営補助
- ・NPO法人が行う防災に関する研修会の企画等支援活動



### ○ スポーツや文化芸術活動の指導・支援

- ・部活動やスポーツ少年団の指導者
- ・文化芸術団体が開催する文化教室（絵画教室等）の講師



### ○ 住民の生活支援や福祉に関する活動

- ・社会福祉法人が運営する保育園や放課後児童クラブの活動支援
- ・社会福祉法人が運営する介護施設等における入所者に対する支援補助



### ○ その他、地域活性化に向けたコーディネート活動など